

**NOTICE DE MONTAGE ET D'UTILISATION POUR  
ROUES LIBRES COMPLETES FBL**

**E 08.690f**



**RINGSPANN GmbH**

Schaberweg 30-34  
61348 Bad Homburg  
Allemagne

Téléphone +49 6172 275-0  
Télécopie +49 6172 275-275

[www.ringspann.com](http://www.ringspann.com)  
[mailbox@ringspann.com](mailto:mailbox@ringspann.com)

<b>RINGSPANN</b>	<b>NOTICE DE MONTAGE ET D'UTILISATION POUR ROUES LIBRES COMPLETES FBL</b>	<b>E 08.690f</b>			
Date: 19.03.2013	Version : 03	Création: LD	Vérif. : FD	Nb de page: 12	Page: 2

---

## **IMPORTANT**

Avant l'installation et la mise en route, lire attentivement la notice de montage et d'utilisation.

Prendre en considération les remarques et mises en garde.

La validité de la présente notice n'est pas contestable si le produit a bien été déterminé pour votre application.

Toutefois, elle n'interfère pas au niveau de la détermination et des caractéristiques du produit.

En l'absence de prise en considération ou d'interprétation erronée, RINGSPANN dégage sa responsabilité et aucun appel en garantie produit ne sera pris en compte.

Cette clause est applicable en cas de démontage et de modification du produit par l'utilisateur.

La notice doit être conservée et donnée à l'utilisateur final, dans le cas de livraison complémentaire ou ultérieure, en tant que pièces constituanes d'un ensemble ou d'un sous-ensemble.

---

## **CONSIGNES DE SECURITE**

- Le montage et la mise en route sont exécutés par du personnel qualifié.
- Les réparations ne sont réalisées que par le fabricant ou un représentant autorisé de RINGSPANN.
- En cas de mauvais fonctionnement constaté, le produit ou la machine dans laquelle il est monté doit être stoppé et RINGSPANN ou son représentant autorisé doit être informé immédiatement.
- Couper l'alimentation d'énergie avant d'intervenir sur les composants terminaux ou les composants électriques.
- Les composants de machine tournante doivent être "sécurisés" par l'acheteur pour prévenir tout contact accidentel – voir la législation applicable pour les composants industriels.
- Il appartient à l'utilisateur de s'assurer qu'en matière de sécurité industrielle, le produit livré est en conformité avec la législation en vigueur dans le pays utilisateur.

<b>RINGSPANN</b>	<b>NOTICE DE MONTAGE ET D'UTILISATION POUR ROUES LIBRES COMPLETES FBL</b>			<b>E 08.690f</b>	
Date: 19.03.2013	Version : 03	Création: LD	Vérif. : FD	Nb de page: 12	Page: 3

## 1. Introduction générale

Les roues libres complètes FBL sont des éléments de machines avec des caractéristiques particulières:

- Dans un sens de rotation, les bagues intérieure et extérieure ne tournent pas à la même vitesse ; la roue libre est en phase roue libre.
- Dans l'autre sens de rotation, les bagues intérieure et extérieure tournent à la même vitesse ; dans ce sens, il est possible de transmettre des couples importants.

Les roues libres complètes FBL sont utilisées comme:

- Survireurs



### **Attention!**

La roue libre pouvant être utilisée en tant que composants de sécurité, il est important de respecter rigoureusement cette notice de montage et d'utilisation.

## 2. Applications

Survireurs

Le survireur accouple des machines ou des éléments de machines et il les désaccouple automatiquement dès que la partie entraînée du survireur tourne plus vite que sa partie motrice. Il peut souvent remplacer un embrayage externe plus coûteux.

Dans le survireur, la transmission du couple entre les bagues intérieure et extérieure se fait en phase blocage alors que la transmission est interrompue en phase roue libre. En phase blocage, les vitesses des bagues intérieure et extérieure sont égales, tandis qu'elles sont différentes en phase roue libre (survirage).

### 3. Conception

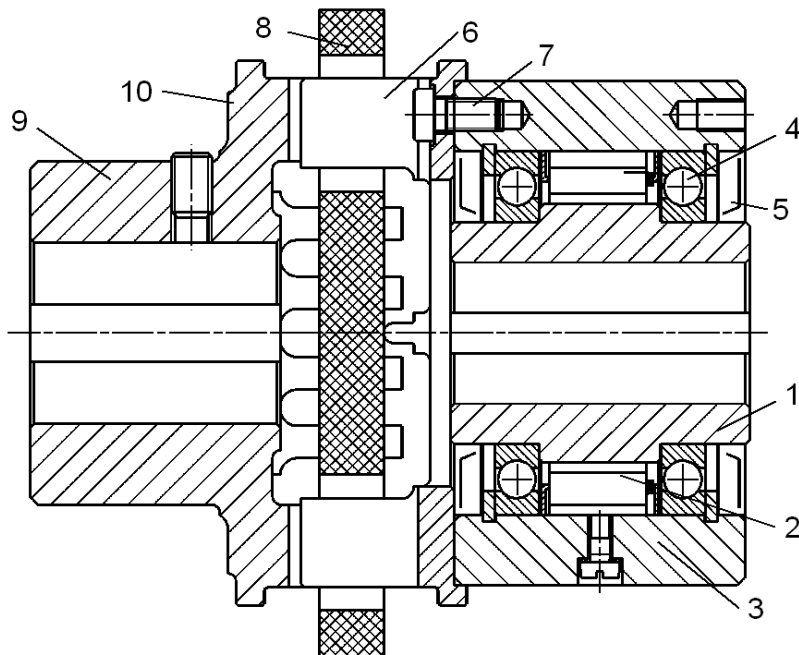


Fig. [1]

La figure [1] présente la conception de la roue libre complète FBL. Les composants principaux sont la bague intérieure (1), les cames (2), la bague extérieure (3), les roulements (4), les bagues d'étanchéité (5), le flasque d'accouplement coté roue libre (6), les vis (7), le disque flexible (8), la pièce de liaison (9) et le lubrifiant.

### 4. Versions

Les roues libres complètes FBL sont disponibles dans 4 versions.

#### 4.1 Version standard

Cette version est conçue pour un usage courant.

Cette version est identifiée par le suffixe "F" à la fin de la désignation de la roue libre.

Exemple: FBL 57...F

#### 4.2 Version RIDUVIT®

Cette version a un traitement anti-usure des cames pour une durée de vie prolongée.

Cette version est identifiée par le suffixe "T" à la fin de la désignation de la roue libre.

Exemple: FBL 57...T

#### 4.3 Version avec soulèvement centrifuge Z

Cette version se caractérise par une durée de vie prolongée grâce au soulèvement centrifuge des cames par rotation rapide de la bague extérieure.

Cette version est identifiée par le suffixe "Z" à la fin de la désignation de la roue libre.

Exemple: FBL 57...Z

#### 4.4 Version avec soulèvement centrifuge X

Cette version se caractérise par une durée de vie prolongée grâce au soulèvement centrifuge des cames par rotation rapide de la bague intérieure.

Cette version est identifiée par le suffixe "X" à la fin de la désignation de la roue libre.

Exemple: FBL 57...X



#### A noter!

Plus d'informations sur les principes de fonctionnement, les instructions de sélection, les dimensions, les vitesses de soulèvement centrifuge et les vitesses de rotation maximales de ces roues libres sont précisées dans le catalogue n° 84 ("Roues Libres") de RINGSPANN. Merci de prendre contact avec RINGSPANN en cas de besoin.

### 5. Instructions générales



#### Attention!

Une transmission fiable du couple entre l'entraînement et l'arbre de sortie est garantie uniquement si les vitesses d'entraînement limites ne sont pas dépassées.

**Des vitesses de fonctionnement supérieures aux vitesses de rotation limites des différentes phases peuvent entraîner des dommages et un échauffement de la roue libre!**



#### Attention!

Le couple maximal de la roue libre ne doit pas être dépassé en cas de pointes de couple.

Le couple maximal de la roue libre doit être calculé selon les instructions du catalogue n° 84 RINGSPANN. Merci de prendre contact avec RINGSPANN en cas de besoins.

**Les dommages issus d'une pointe de couple excessive peuvent empêcher le bon fonctionnement du composant et peuvent entraîner un échauffement anormal de la roue libre!**



#### Attention!

Si l'ensemble est soumis à des charges axiales et/ou radiales, les roulements à billes de la roue libre doivent être vérifiés en accord avec les calculs fournis par les fabricants de roulements à billes.

**Un roulement à billes endommagé peut entraîner un échauffement et peut empêcher le bon fonctionnement du composant!**

**Attention!**

Les vibrations (amplitudes et fréquences résultant de passages rapides et successifs entre les phases roue libre et blocage) doivent être évitées.

**Les vibrations peuvent entraîner un échauffement et peuvent empêcher le bon fonctionnement du composant!**

**Attention!**

Les joints doivent toujours être correctement installés pendant toute la durée de vie de la roue libre. En cas de fuites, il faut changer les joints.

**Des joints endommagés peuvent entraîner un échauffement et peuvent empêcher le bon fonctionnement du composant!**

**Attention!**

Faire tourner la les roues libres à soulèvement centrifuge en dessous de leur vitesse de soulèvement centrifuge entraîne l'usure des cames. Des démarrages et des arrêts occasionnels de moins de 20 secondes en dessous de la vitesse de soulèvement centrifuge sont permis.

**Une usure excessive des cames peut entraîner un échauffement et peut empêcher le bon fonctionnement du composant!**

## 6. Conditions à la livraison

Les roues libres sont livrées remplies d'huile et prêtes à être montées. Elles sont emballées dans du papier anti-corrosion.

L'accouplement est livré démonté. En fonction du sens de rotation souhaité, il sera monté du côté droit ou du côté gauche de la roue libre.

## 7. Données techniques pour un bon usage

La tolérance normale de l'alésage de la bague intérieure est ISO H7. Dans ce cas, prévoir des tolérances h6 ou j6 pour l'arbre.

La clavette doit être soigneusement ajustée pour éviter tout risque de déformation de la bague intérieure.

La tolérance de l'alésage de l'accouplement est généralement ISO H7.  
RINGSPANN recommande l'utilisation d'un arbre ayant pour tolérance en ISO h6 ou j6.

<b>RINGSPANN</b>	<b>NOTICE DE MONTAGE ET D'UTILISATION POUR ROUES LIBRES COMPLETES FBL</b>		<b>E 08.690f</b>	
Date: 19.03.2013	Version : 03	Création: LD	Vérif. : FD	Nb de page: 12 Page: 7

## 8. Installation

Le sens de rotation de la machine doit être défini avant l'installation de la roue libre.

Marquer cette direction avec une flèche sur l'arbre où la roue libre doit être montée.

S'assurer que le sens de rotation de la roue libre correspond au sens marqué sur l'arbre.

Appliquer une pression uniforme (ne pas chauffer) sur la face de la bague intérieure pour monter la roue libre sur l'arbre.

Quand on insère la roue libre dans son logement, la pression doit uniquement être exercée de manière uniforme sur la bague extérieure.



### Attention!

La roue libre ne doit pas être montée sur l'arbre à coups de marteau.  
Cela endommagerait les roulements à billes intégrés dans la roue libre!

Verrouiller la position axiale de la roue libre.

Le flasque d'adaptation est monté vissé sur la roue libre. Les couples de serrage doivent être choisis en respectant les normes VDI 2230, basé sur les coefficients de friction actuels.

Le disque flexible est monté sur le flasque d'accouplement.

La pièce de liaison est ensuite fixée dans le disque flexible.

Les doigts du flasque d'accouplement doivent être en contact avec le disque flexible. Le matériel n'admet pas de force ou de pression axiale. Par exemple, les forces résultantes de la dilatation thermique de l'arbre sur lequel le disque flexible est monté.

Afin de réduire l'usure des doigts d'entraînement et du disque flexible à un minimum, nous recommandons de lubrifier l'ensemble complet avec de la pâte de graphite ou du molybdène sulfuré.

Ce n'est pas nécessaire si l'accouplement travaille dans de l'huile, ce qui assure une lubrification suffisante des surfaces de frottement.

### 8.1 Alignement de l'accouplement

Le désalignement radial et angulaire entre les extrémités des deux arbres est déterminé en utilisant la procédure de mesure représentée sur la Fig. [2]. Tandis que les arbres sont mis en rotation sur 360 °, le degré de déviation est contrôlé par une jauge de mesure et réduit au minimum par l'alignement des machines connectées.

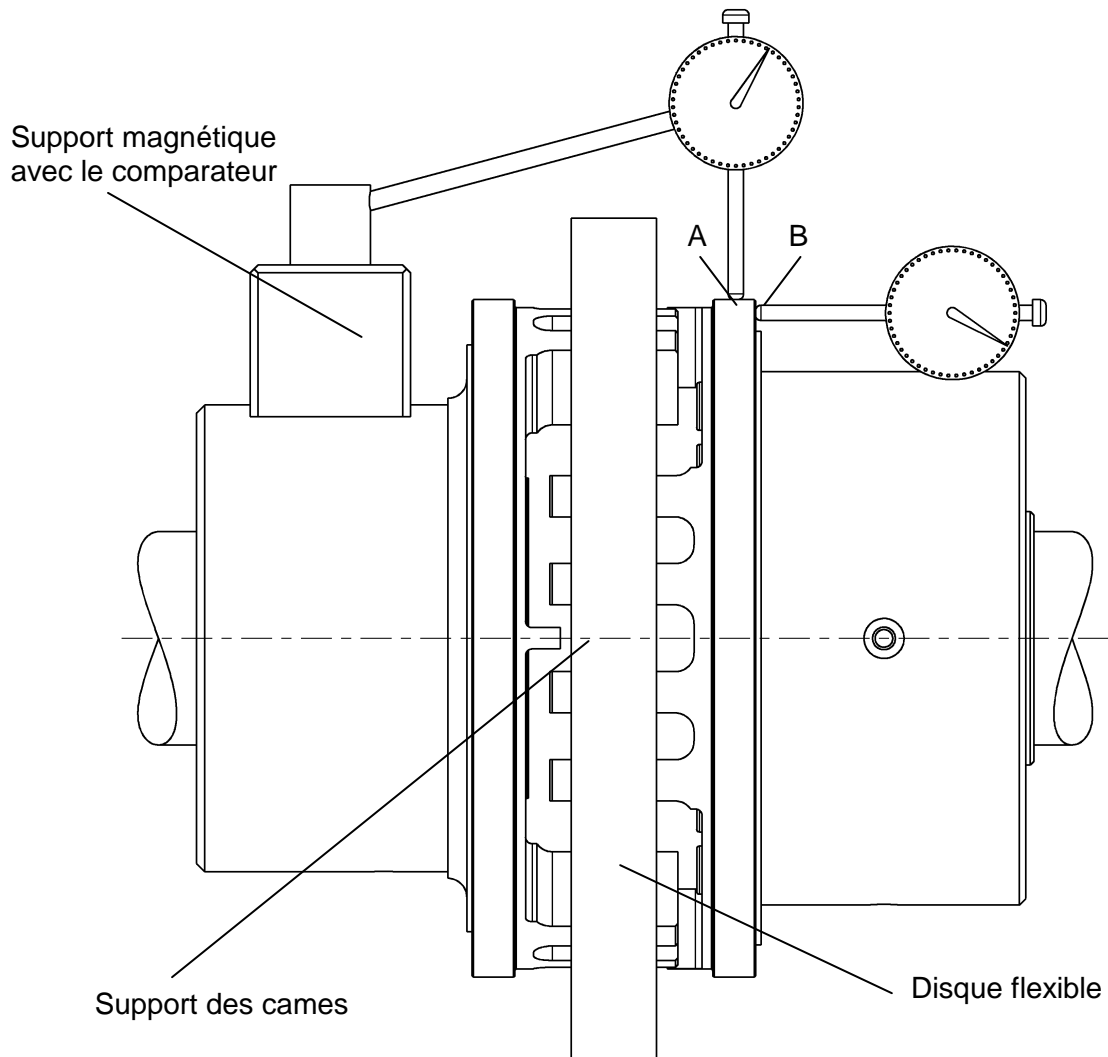


Fig. [2]

Pour l'écart maximal admissible au niveau des comparateurs, voir le tableau ci-dessous:

Taille de la roue libre	37	44	57	72	82	107	127	140
Ecart max du comparateur A [mm]	1,10	1,35	1,60	1,60	2,00	2,50	3,15	4,00
Ecart max du comparateur B [mm]	2,00	2,50	3,50	2,50	4,00	5,00	6,00	8,00



## 9. Inspection avant montage

Le niveau d'huile doit être vérifié avant la première utilisation de la roue libre (voir Fig. [3]).

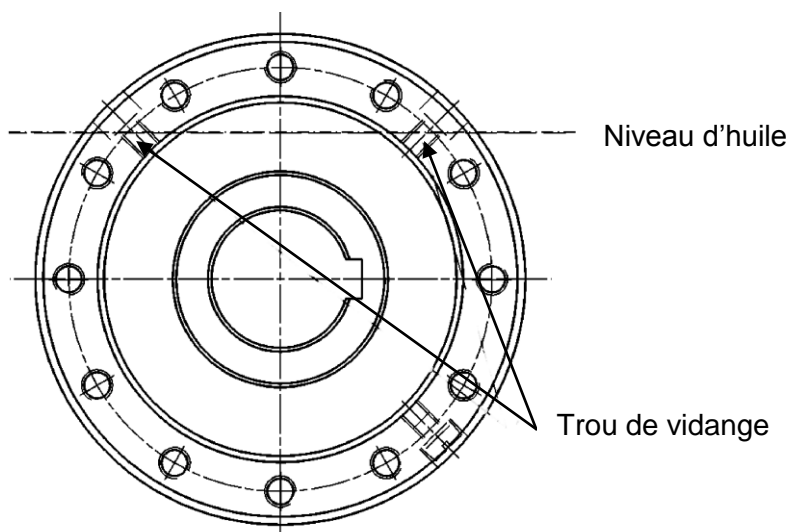


Fig. [3]

Trois trous de vidange sont prévus à cet effet.

- Tourner la bague extérieure de la roue libre jusqu'à ce que 2 des trous de vidange soient positionnés à 45° par rapport à la verticale.
- Retirer les 2 vis de ces 2 trous de vidange et sortir les joints.
- Remplir d'huile par un des deux trous jusqu'à ce que l'huile sorte par le trou opposé. Voir le choix de l'huile au paragraphe 11 (« lubrifiant ») pour le bon type d'huile.
- Fermer les 2 trous de vidange en prenant soins de positionner les joints sous les têtes de vis.
- Tourner la roue libre à la main dans le sens de rotation libre. Si elle résiste, la bague extérieure doit être tapée doucement avec un marteau en caoutchouc tout en tournant la roue libre à la main du sens de rotation libre.



### Attention!

Une certaine résistance est causée par les joints intégrés, mais diminue après une brève période d'utilisation.



### Attention!

Toutes les liaisons par vis doivent être vérifiées avant mise en service et après une phase d'essais.

## 10. Maintenance



### Attention!

La première vidange d'huile doit être effectuée après 20 heures d'utilisation!

Pendant la première vidange, toutes les particules accumulées pendant la procédure de « rodage » doivent être évacuées de la roue libre. C'est pour cela que cette vidange permet de garantir une durée de vie optimale de la roue libre.

Les vidanges suivantes doivent être réalisées toutes les 2 000 heures de fonctionnement au minimum.



### Information!

Pour augmenter l'intervalle entre deux vidanges, nous recommandons l'utilisation d'une huile de synthèse MOBIL SHC 626.

Si ce lubrifiant est utilisé, les vidanges peuvent être espacées de 4 000 heures de fonctionnement.

Si la différence de vitesse entre les bagues intérieure et extérieure est inférieure à 100 tr/min, l'intervalle entre 2 vidanges peut être rallongé. Merci de nous consulter.

Procédure de vidange:

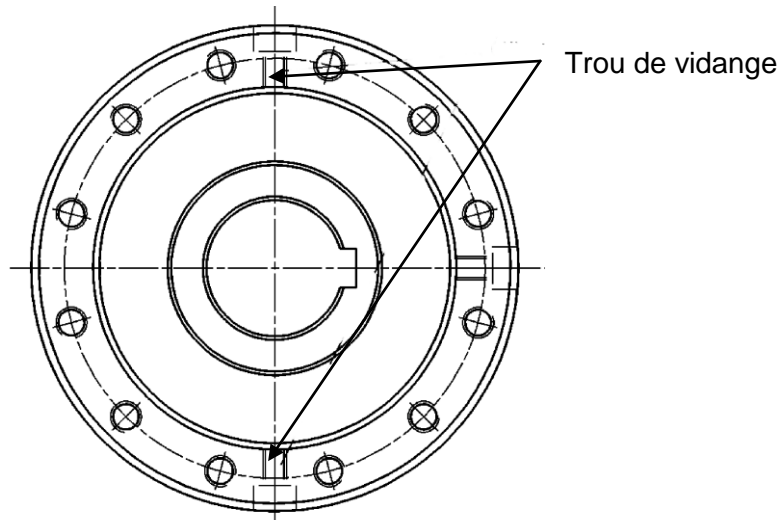


Fig. [4]

- Tourner la roue libre jusqu'à ce que deux vis de vidange soient positionnées sur une ligne verticale (voir Fig. [4]).
- Retirer les trois vis de vidange et leurs joints.
- Récupérer et traiter l'huile usée en respectant les normes de recyclage en vigueur.
- Nettoyer la roue libre avec de l'huile de rinçage puis traiter l'huile de rinçage usée en respectant les normes de recyclage en vigueur.
- Fermer le trou d'huile du bas avec la vis et son joint.
- Positionner la bague extérieure jusqu'à ce que deux vis soient positionnées à des angles de 45° par rapport à la verticale (voir Fig. [3]).
- Verser de l'huile par l'un des trous jusqu'à ce qu'elle ressorte par l'autre. Voir paragraphe 11 (« lubrifiant ») pour la qualité d'huile appropriée.
- Replacer les deux vis avec leur joint.



**Attention!**

Si des problèmes d'étanchéité apparaissent pendant cette opération, la machine doit être arrêtée immédiatement. Identifier la cause de la fuite et changer la roue libre si nécessaire!

- Afin de réduire l'usure des doigts d'entraînement et du disque flexible à un minimum, nous recommandons de lubrifier l'ensemble complet avec de la pâte de graphite ou du molybdène sulfuré. (Ce n'est pas nécessaire si l'accouplement travaille dans de l'huile, ce qui assure une lubrification suffisante des surfaces de frottement.)

## 11. Lubrifiants

Les roues libres sont livrées prêtes à l'emploi avec leur plein d'huile. Suivre les instructions du paragraphe 9 avant la mise en route. Pour tout appoint ou remplissage, veuillez utiliser les qualités d'huile recommandées dans le tableau figurant ci-dessous:

<b>Tableau des huiles</b>			
<b>Température Ambiante</b>	<b>Températures ambiantes de 0° à 50° C</b>	<b>Températures ambiantes de - 15° à + 15° C</b>	<b>Températures ambiantes de - 40° à 0° C</b>
<b>ISO-VG viscosité 40° C</b>	<b>46/68 [mm<sup>2</sup>/s]</b>	<b>32 [mm<sup>2</sup>/s]</b>	<b>10 [mm<sup>2</sup>/s]</b>
AGIP	OSO 46/68	OSO 32	OSO 10
ARAL	VITAM GF 46/68	VITAM GF 32	VITAM GF 10
BP	ENERGOL HLP 46/68	ENERGOL HLP 32	AERO HYDRAULIC 1
CASTROL	VARIO HDX	VARIO HDX	ALPHASYNTH 15
CHEVRON	EP HYDRAULIC OIL 46/68	EP HYDRAULIC OIL 32	HYJET IV
DEA	ASTRON HLP 46	ASTRON HLP 32	ASTRON HLP 10
ELF	ELFOLNA 46	ELFOLNA 32	ELF AVIATION HYDRAULIC OIL 20
ESSO	NUTO H 46/68	NUTO H 32	UNIVIS J 13
KLÜBER	LAMORA HLP 46/68	LAMORA HLP 32	Klüberoil 4 UH1-15
MOBIL	D.T.E. 25/26	D.T.E. 24	AERO HF A
SHELL	TELLUS OIL 46/68	TELLUS OIL 32	TELLUS OIL 10
Autres fabricants	Huiles pour réducteur ou pour circuit hydraulique sans lubrifiant solide ISO-VG 46/68	Huiles pour réducteur ou pour circuit hydraulique sans lubrifiant solide ISO-VG 32; fluide pour transmission automatique [ATF]	Huiles pour réducteur ou pour circuit hydraulique sans lubrifiant solide ISO-VG 10; veillez au point de congélation!  Huile hydraulique pour aéronautique ISO-VG 10

Pour des températures supérieures à 50°C ou inférieures à -40°C, veuillez nous consulter.



### Attention!

Les huiles contenant des additifs réduisant la friction tels que le bisulfure de molybdène ne peuvent être utilisées qu'après avoir obtenu notre approbation.