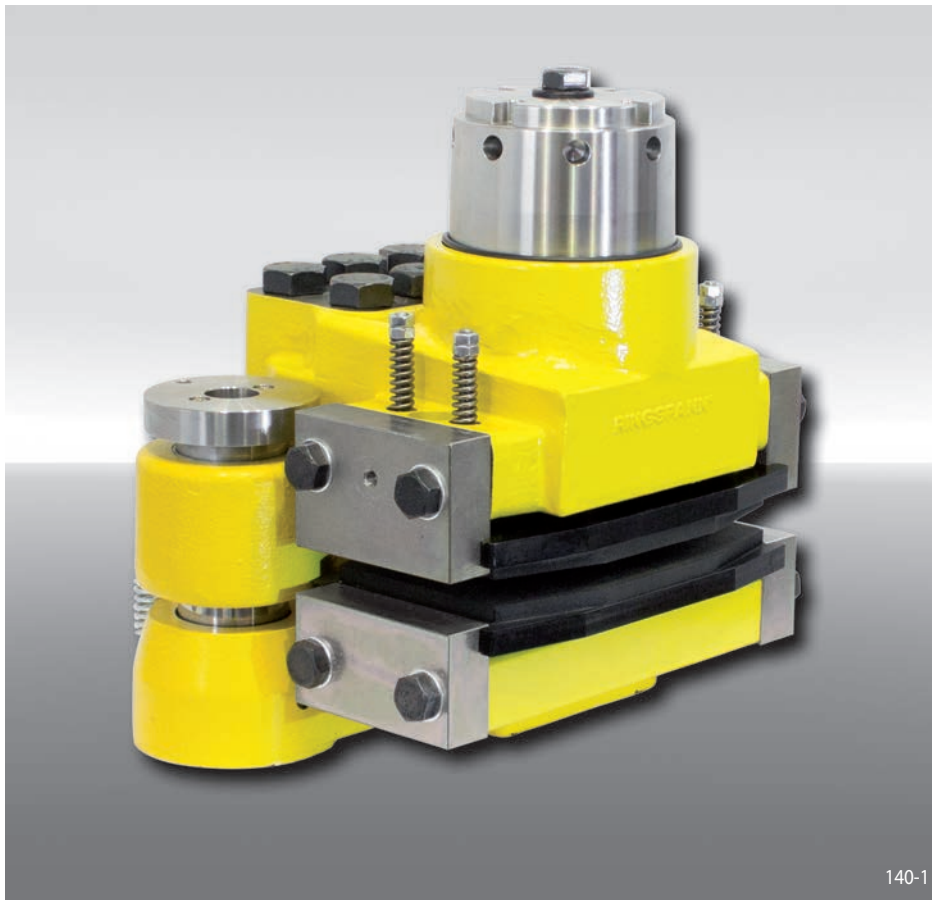


Freno HS 120 FHM

accionamiento por muelle – liberación hidráulica
para aerogeneradores o equipos transportadores



Características

Características	Código
Freno	H
Soporte flotante	S
Diámetro del pistón 120 mm	120
Accionamiento por muelle	F
Liberación hidráulica	H
Ajuste manual del desgaste de las zapatas	M
Disponibles, paquetes de muelles opcionales para fuerzas de 30 kN, 50 kN, 70 kN, 100 kN o 120 kN	030 a 120

Ejemplo de pedido

Freno HS 120 FHM,
paquete de muelles para fuerzas
de sujeción de 30 kN:

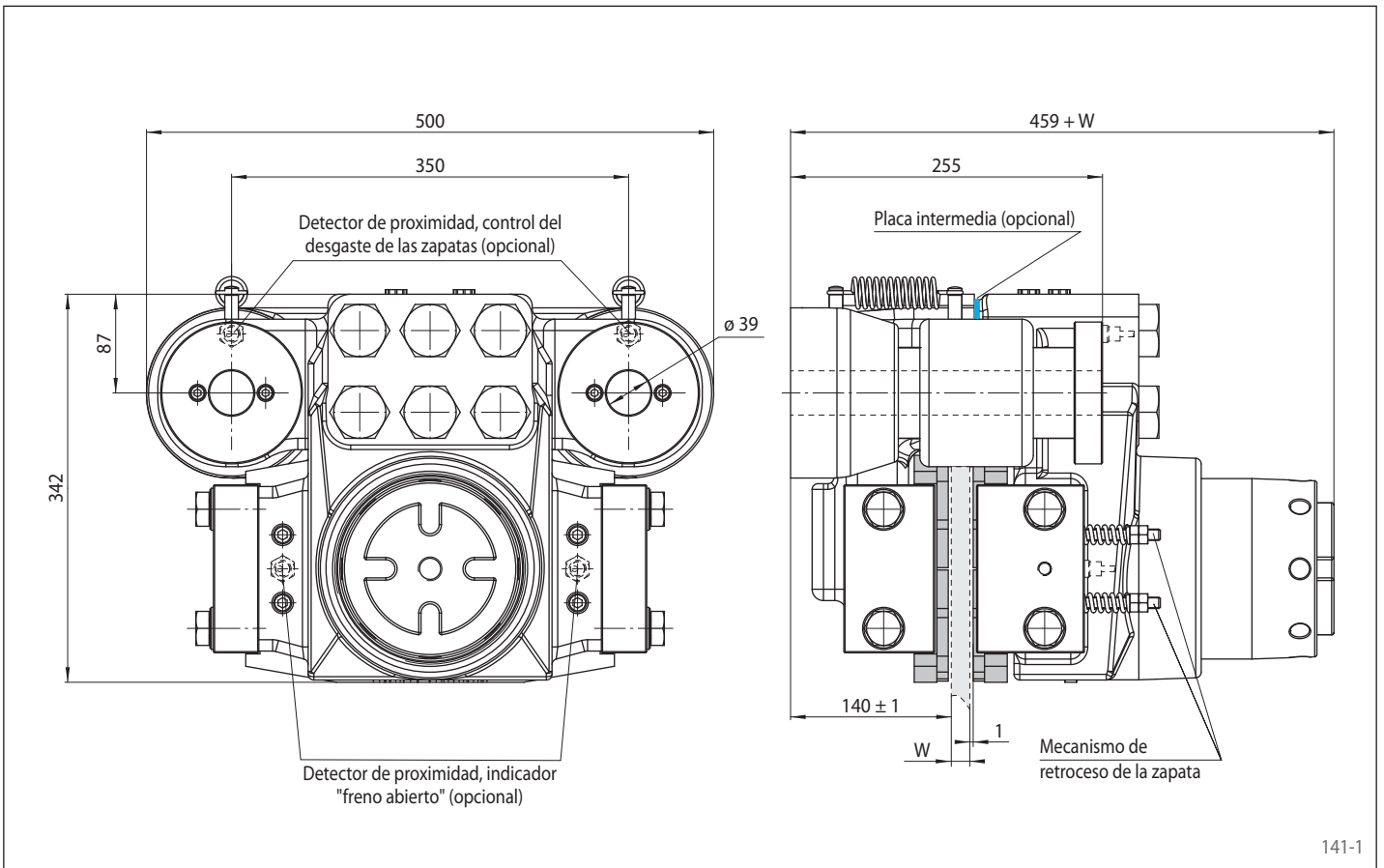
HS 120 FHM - 030

Datos técnicos

	Freno HS 120 FHM				
	con paquete de muelles 030	con paquete de muelles 050	con paquete de muelles 070	con paquete de muelles 100	con paquete de muelles 120
Diámetro del disco de freno	Par de frenado	Par de frenado	Par de frenado	Par de frenado	Par de frenado
mm	Nm	Nm	Nm	Nm	Nm
900	8400	14000	19600	28000	33600
1250	12600	21000	29400	42000	50400
1600	16800	28000	39200	56000	67200
2000	21600	36000	50400	72000	86400
3000	33600	56000	91800	112000	134400
3500	39600	66000	108200	132000	158400
4000	45600	76000	124600	152000	182400
Fuerza de apriete	30 kN	50 kN	70 kN	100 kN	120 kN
Presión de aceite	mín. 50 bar máx. 200 bar	mín. 80 bar máx. 200 bar	mín. 110 bar máx. 200 bar	mín. 140 bar máx. 200 bar	mín. 180 bar máx. 200 bar
Volumen de aceite	máx. 160 cm ³	máx. 160 cm ³	máx. 160 cm ³	máx. 160 cm ³	máx. 160 cm ³
Peso	aprox. 200 kg	aprox. 200 kg	aprox. 200 kg	aprox. 200 kg	aprox. 200 kg

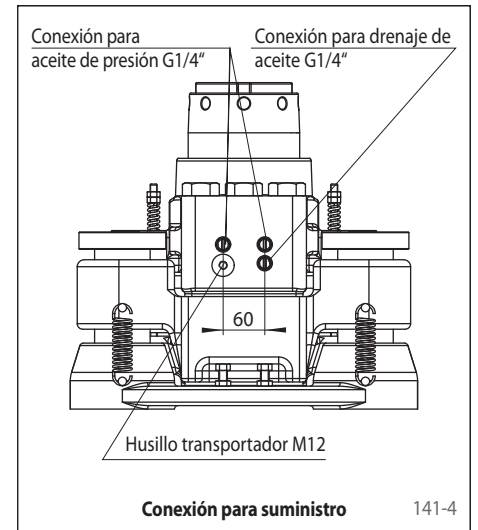
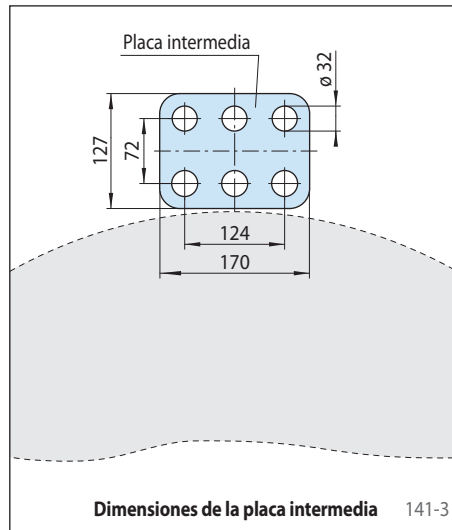
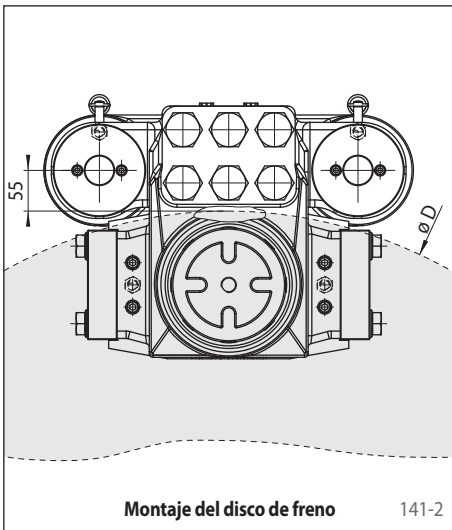
Los pares de frenado que se muestran en la tabla se basan en un coeficiente de fricción teórico de 0,4.

accionamiento por muelle – liberación hidráulica
para aerogeneradores o equipos transportadores



141-1

Montaje



Otras características

- Obturación segura contra fugas
- Cambio sencillo de las zapatas
- Pintado con la clase de recubrimiento de superficies C4-L según la norma ISO 12944
- Para disco de freno con espesor $W = 20$ mm; El cliente puede montar una placa intermedia para conseguir discos de freno con espesor hasta 40 mm

Accesorios

- Detector de proximidad inductivo para el modo de operación "freno abierto"
- Detector de proximidad inductivo para el control del desgaste de zapatas
- Recubrimiento de protección de superficies opcional con la clase C4-H o H-C5M (offshore) para ISO 12944