

Freno de pinza DT 315 FEM ... NC

RINGSPANN®

accionamiento por muelle – liberación electro hidráulica

Freno de tambor según DIN 15 435



La imagen muestra el freno con todos los accesorios

82-1

Características

Código

Freno de pinza	D
Freno de tambor	T
Tamaño del bastidor 315	315
Accionamiento por muelle	F
Liberación electro hidráulica	E
Ajuste manual del desgaste de las zapatas	M
Activadores disponibles 451, 452, 453, 454 y 455	451 a 455
Material: fundición	NC

Ejemplo de pedido

Freno de pinza DT 315 FEM, activador 453, material: fundición

DT 315 FEM - 453 - NC

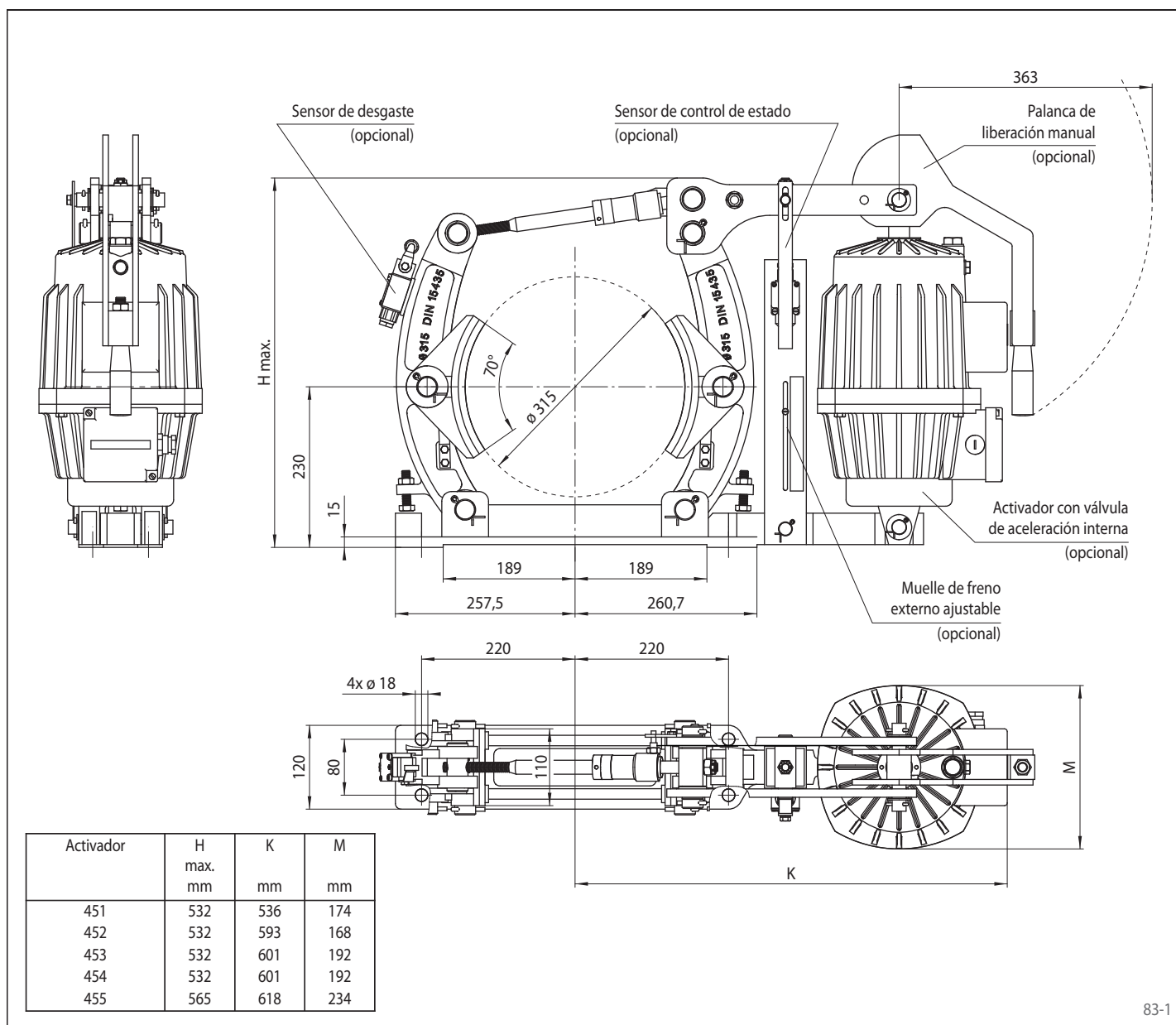
Datos técnicos

	Freno de pinza DT 315 FEM ... NC				
	con activador 451	con activador 452	con activador 453	con activador 454	con activador 455
Diámetro del tambor de freno	Par de frenado	Par de frenado	Par de frenado	Par de frenado	Par de frenado
mm	Nm	Nm	Nm	Nm	Nm
315	285	425	850	1070	1700
Fuerza de apriete	2300 N	3400 N	6700 N	8500 N	10600 N
Par de frenado ajustable (opcional)	20 - 100%	20 - 100%	20 - 100%	20 - 100%	20 - 100%
Potencia nominal	130 W	180 W	240 W	280 W	370 W
Cantidad de aceite	1,4l	2,5l	3,5l	3,5l	4,5l
Tensión	230/400 V	230/400 V	230/400 V	230/400 V	230/400 V
Peso	49 kg	54 kg	56 kg	56 kg	62 kg

Los pares de frenado que se muestran en la tabla se basan en un coeficiente de fricción teórico de 0,4.

accionamiento por muelle – liberación electro hidráulica

Freno de tambor según DIN 15 435



83-1

Accesorios

- Muelle de freno externo ajustable
- Sensor de desgaste
- Sensor de control de estado
- Palanca de liberación manual
- Activador con válvula de aceleración interna
- Activador resistente a altas temperaturas
- Protección contra corrosión
- Zapatas y tambores de freno más anchos