

Freno de pinza DT 250 FEM ... NC

accionamiento por muelle – liberación electro hidráulica
Freno de tambor según DIN 15 435



Características	Código
Freno de pinza	D
Freno de tambor	T
Tamaño del bastidor 250	250
Accionamiento por muelle	F
Liberación electro hidráulica	E
Ajuste manual del desgaste de las zapatas	M
Activadores disponibles 451, 452 y 453	451 452 453
Material: fundición	NC

Ejemplo de pedido

Freno de pinza DT 250 FEM, activador 452, material: fundición

DT 250 FEM - 452 - NC

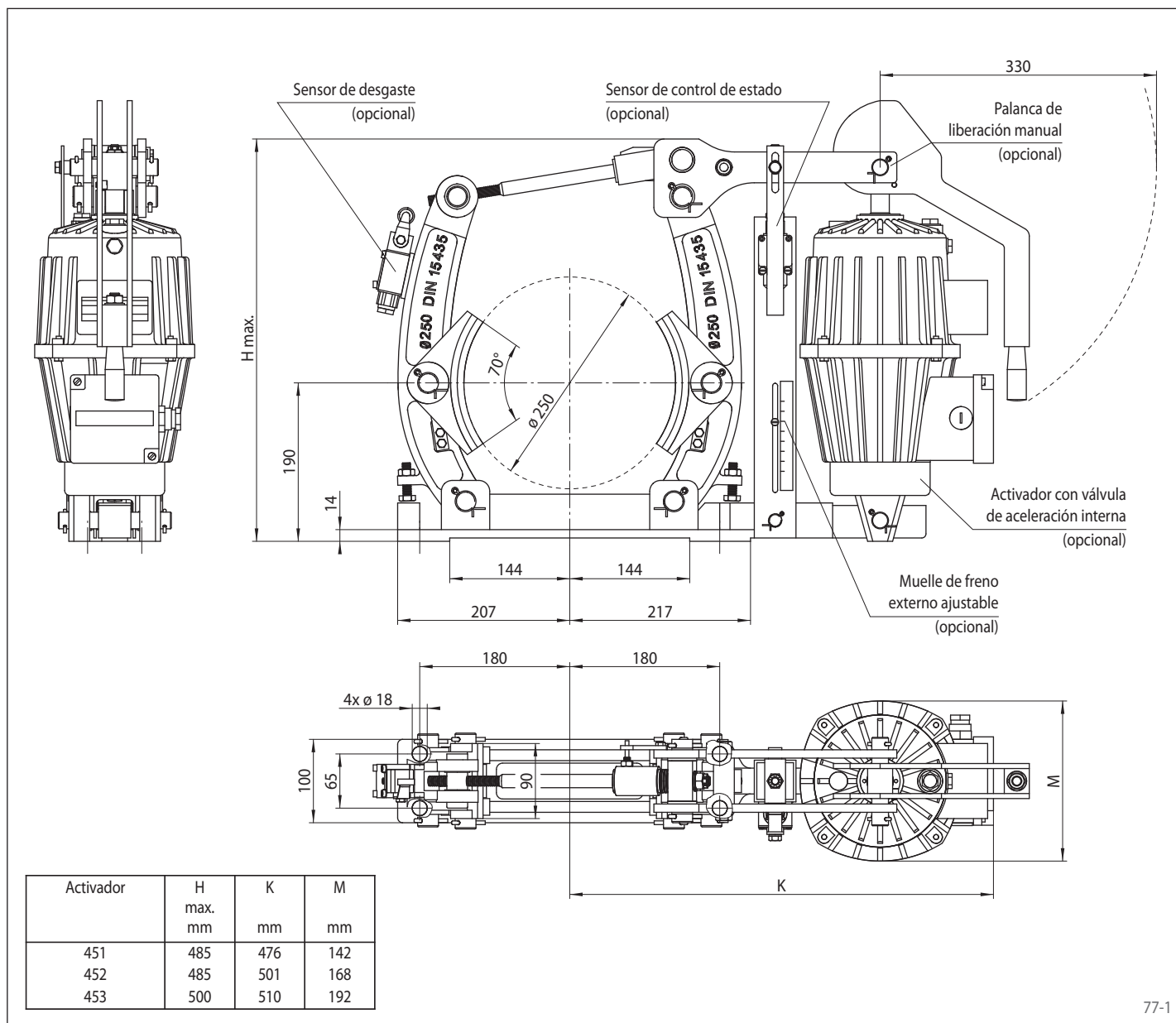
Datos técnicos

	Freno de pinza DT 250 FEM ... NC		
	con activador 451	con activador 452	con activador 453
Diámetro del tambor de freno	Par de frenado	Par de frenado	Par de frenado
mm	Nm	Nm	Nm
250	260	350	700
Fuerza de apriete	2600 N	3500 N	7000 N
Par de frenado ajustable (opcional)	20 - 100%	20 - 100%	20 - 100%
Potencia nominal	130 W	180 W	240 W
Cantidad de aceite	1,4l	2,5l	3,5l
Tensión	230/400 V	230/400 V	230/400 V
Peso	39 kg	44 kg	46 kg

Los pares de frenado que se muestran en la tabla se basan en un coeficiente de fricción teórico de 0,4.

accionamiento por muelle – liberación electro hidráulica

Freno de tambor según DIN 15 435



77-1

Accesorios

- Muelle de freno externo ajustable
- Sensor de desgaste
- Sensor de control de estado
- Palanca de liberación manual
- Activador con válvula de aceleración interna
- Activador resistente a altas temperaturas
- Protección contra corrosión
- Zapatas y tambores de freno más anchos