

Ruedas libres

Antirretrocesos • Embragues por adelantamiento • Ruedas libres de avance



Edición 2024/2025



Introducción en la tecnología de las ruedas libres							Página
Diseño y funcionamiento de las ruedas libres							4
Aplicaciones de las ruedas libres							5
Campos de aplicación de las ruedas libres							6
Ejecuciones de las ruedas libres							8
Ruedas libres con elementos de forma o rodillos de bloqueo							10
Tipos con elevada duración de vida							12
Determinación del par de selección							14
Selección de la rueda libre							15
Ruedas libres completas	Utilización			Soporte propio	Par nominal hasta Nm	Diámetro hasta mm	Página
	Antirretrocesos	Embragues por adelantamiento	Ruedas libres de avance				
para uniones atornilladas en la parte frontal							
FB con elementos de bloqueo en cuatro diferentes tipos	●	●	●	●	160 000	300	16
FKh con despegue hidrodinámico		●		●	14 000	95	18
con brida de amarre							
FBF con elementos de bloqueo en cuatro diferentes tipos	●	●	●	●	160 000	300	20
FGR ... R A1A2 con rodillos de bloqueo	●	●	●	●	68 000	150	22
FGR ... R A2A7 con rodillos de bloqueo	●	●	●	●	68 000	150	24
para unión de chaveta en el aro exterior							
BM con rodillos de bloqueo o despegue X	●	●	●	●	57 500	150	26
FGRN ... R A5A6 con rodillos de bloqueo	●	●	●	●	6 800	80	28
con palanca							
BA con rodillos de bloqueo o despegue X	●			●	57 500	150	30
BC con rodillos de bloqueo o despegue X	●			●	57 500	150	32
FGR ... R A3A4 con rodillos de bloqueo	●			●	68 000	150	34
FGR ... R A2A3 con rodillos de bloqueo	●			●	68 000	150	36
FA con elementos de bloqueo y provista de grasa	●		●	●	2 500	85	38
FAV con rodillos de bloqueo y provista de grasa	●		●	●	2 500	80	40
con acoplamiento de ejes							
FBE para desviaciones menores, con elementos de bloqueo		●		●	160 000	300	42
FBL para desviaciones elevadas, con elementos de bloqueo		●		●	8 000	140	44
Antirretornos de baja velocidad	Utilización			Soporte propio	Par nominal hasta Nm	Diámetro hasta mm	Página
	Antirretrocesos	Embragues por adelantamiento	Ruedas libres de avance				
con palanca							
FRHD en pulgadas con elementos de bloqueo	●			●	1 215 000	533	46
FRHN con dimensiones en métrica con elementos	●			●	503 550	320	48
FRSC con rodillos	●			●	215 500	300	50
Ruedas libres con carcasa	Utilización			Soporte propio	Par nominal hasta Nm	Eje hasta mm	Página
	Antirretrocesos	Embragues por adelantamiento	Ruedas libres de avance				
para colocación estacionaria							
FH con despegue hidrodinámico de los rodillos		●		●	81 350	178	52
Ruedas libres con base	Utilización			Soporte propio	Par nominal hasta Nm	Diámetro hasta mm	Página
	Antirretrocesos	Embragues por adelantamiento	Ruedas libres de avance				
para completar con piezas de conexión							
FGR ... R con rodillos de bloqueo	●	●	●	●	68 000	150	56

Ruedas libres externas	Utilización			Soporte propio	Par nominal hasta Nm	Diámetro hasta mm	Página
	Antirretrocesos	Embragues por adelantamiento	Ruedas libres de avance				
para uniones atornilladas en la parte frontal							
FXM con despegue X	●	●			1 230 000	500	58
FON con elementos de bloqueo en tres diferentes tipos	●	●	●		25 000	155	64
para uniones atornilladas en la parte frontal, con limitación de par							
FXRW con despegue X	●				107 000	240	66
FXRU con despegue X con dispositivo de desbloqueo	●				90 000	230	66
Ruedas libres incorporadas	Utilización			Soporte propio	Par nominal hasta Nm	Diámetro hasta mm	Página
Antirretrocesos	Embragues por adelantamiento	Ruedas libres de avance					
para unión por ajuste a presión en el aro exterior							
FXN con despegue X	●	●			20 500	130	70
FCN ... R con rodillos de bloqueo	●	●	●		840	80	74
FDN con elementos de bloqueo	●	●	●	◐	2 400	80	76
FD con elementos de bloqueo	●	●	●	◐	2 400	105	78
FZ con elementos de bloqueo y soporte propio	●	●	●	◑	420	40	80
FZ ... 2RS con elem. bloq., soporte propio y obturación	●	●	●	◑	420	40	82
FZ ... P2RS con elem. bloq., soporte propio y obturación	●	●	●	◑	420	40	83
FZ ... P con elementos de bloqueo y soporte propio	●	●	●	◑	420	40	84
para unión de chaveta en el aro exterior							
FZ ... PP con elementos de bloqueo y soporte propio	●	●	●	◑	420	40	85
FSN con rodillos de bloqueo	●	●	●		3 000	80	86
FN con rodillos de bloqueo	●	●	●		3 000	60	88
FNR con rodillos de bloqueo y rodamiento	●	●	●	◑	3 000	60	90
Jaulas de rueda libre	Utilización			Soporte propio	Par nominal hasta Nm		Página
Antirretrocesos	Embragues por adelantamiento	Ruedas libres de avance					
para completar con aro interior y aro exterior							
SF con elementos de bloqueo, disponible en tres tipos	●	●	●		93 000		92
SF ... P con elementos de bloqueo, para grandes saltos	●	●	●		5 800		94
Irreversibles	Utilización			Soporte propio	Par nominal hasta Nm	Diámetro hasta mm	Página
Antirretrocesos	Embragues por adelantamiento	Ruedas libres de avance					
Antirretroceso bidireccional, para completar con piezas de conexión							
Irreversible IR con rodillos de bloqueo	●			◐	100	35	96
Profundización en la tecnología de las ruedas libres							Página
Ejemplos de aplicación y ruedas libres especiales							98
Consejos técnicos							102
Questionnaires							Página
de antirretrocesos RINGSPANN							106
de embragues por adelantamiento RINGSPANN							107
de ruedas de avance RINGSPANN							108
de ruedas libres con carcasa RINGSPANN							109

Los pares máximos transmisibles son el doble de los pares nominales indicados.
Edición 01/2024 – Nos reservamos el derecho de introducir modificaciones técnicas.

Las ruedas libres son elementos de máquinas con unas características especiales:

- En uno de los sentidos de giro no existe una unión entre los aros interior y exterior, y la rueda libre funciona en vacío.
- En el otro sentido existe una unión entre los aros interior y exterior; la rueda libre funciona en arrastre, pudiendo transmitir un par elevado en dicho sentido.

Así, en la rueda libre representada en la fig. 1, el aro exterior puede girar libremente en el sentido de las agujas del reloj (funcionamiento en vacío) con el aro interior inmóvil. No obstante, si el aro exterior gira en dirección contraria, existe una unión entre los aros exterior e interior, arrastrando el aro interior (funcionamiento de arrastre).

Las ruedas libres se utilizan como:

- ▶ Antirretrocesos
- ▶ Embragues por adelantamiento
- ▶ Ruedas libres de avance

Las ruedas libres pueden ejercer estas funciones automáticamente en las máquinas más variadas, sin necesidad de dispositivos de accionamiento mecánico o hidráulico como en embragues de cambio o frenos.

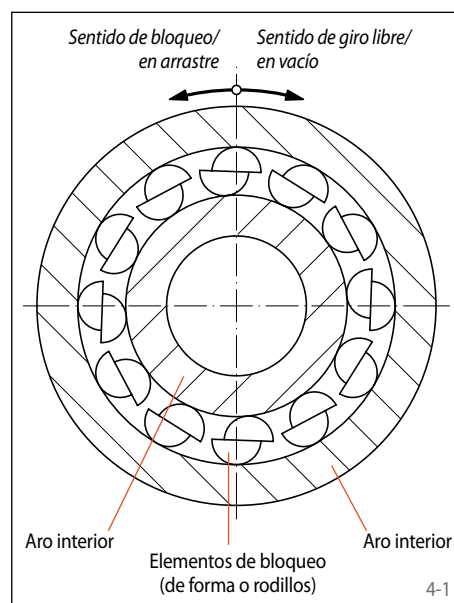
Las ruedas libres se componen de un aro exterior y un aro interior, entre los cuales están dispuestos los elementos de bloqueo. Los elementos de bloqueo pueden ser tanto de forma como rodillos. Se distingue entre:

- ruedas libres con soporte propio y
- ruedas libres sin soporte propio.

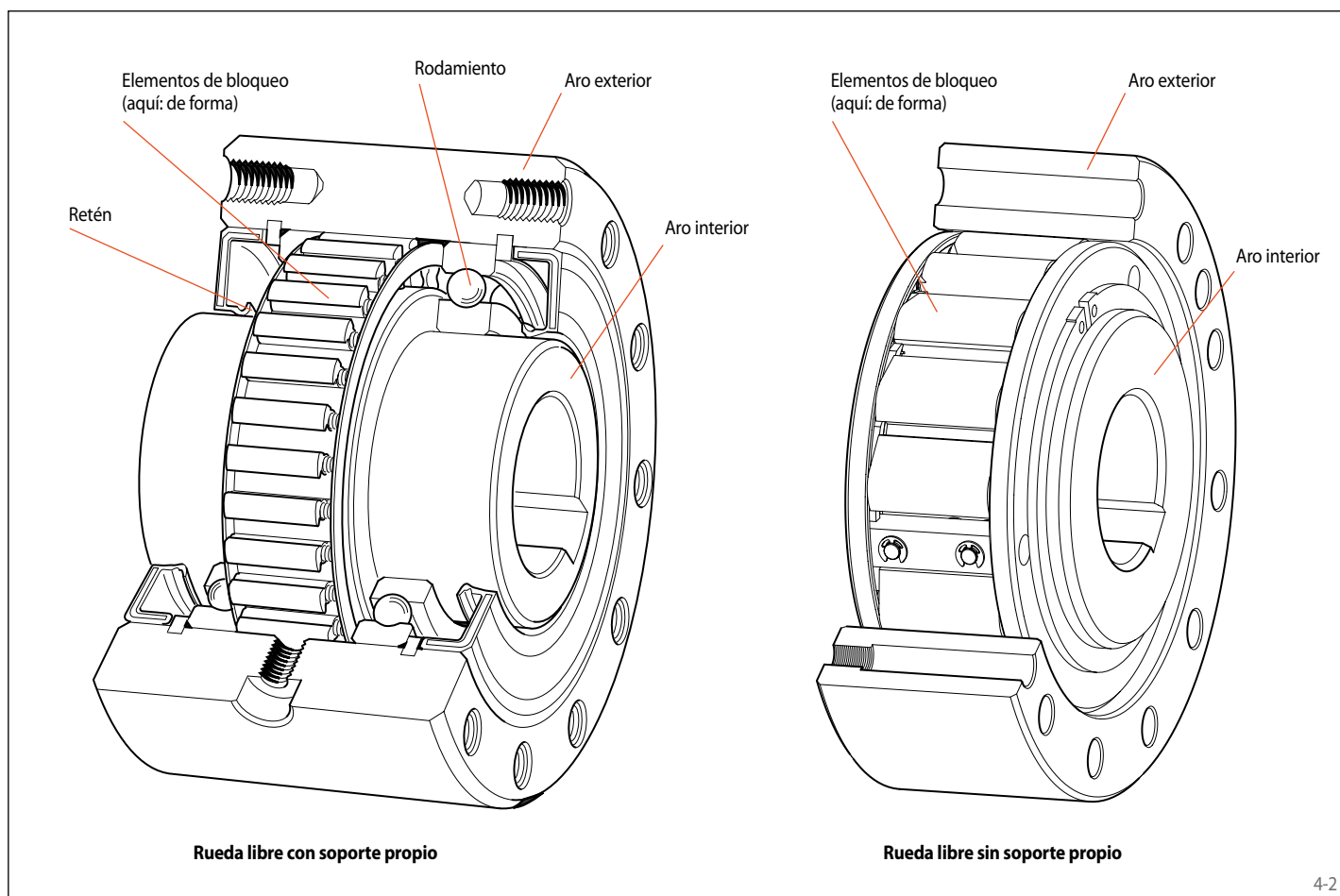
Para el funcionamiento de una rueda libre es necesaria la alineación concéntrica de los aros exterior e interior. En las ruedas libres sin soporte propio, la alineación concéntrica debe proveerse por parte del cliente.

Las ruedas libres de RINGSPANN son un elemento de construcción imprescindible en la maquinaria y la construcción de instalaciones, así como en la tecnología aeronáutica. Muchas de estas construcciones sólo pueden realizarse económicamente utilizando ruedas libres. La rueda libre como elemento de accionamiento automático se prefiere ante las soluciones convencionales por aportar las siguientes ventajas decisivas:

- seguridad,
- rentabilidad y
- mayor grado de automatización.



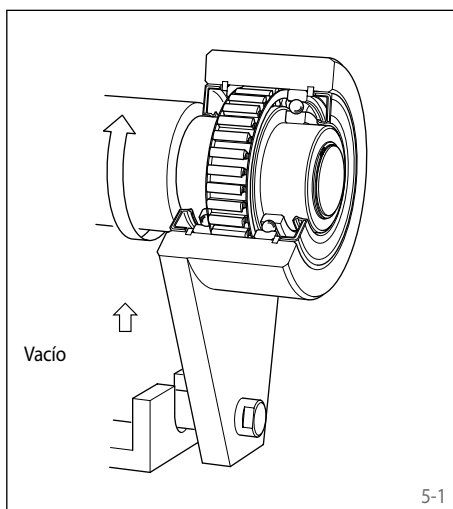
Con más de 50 años de experiencia en el desarrollo, la producción y la venta de ruedas libres, RINGSPANN dispone actualmente del programa de ruedas libres más amplio. Su red mundial de filiales y distribuidores facilita el mejor servicio posible y personalizado allá donde se necesite. Las plantas de montaje y producción en diferentes países garantizan la entrega rápida y fiable.



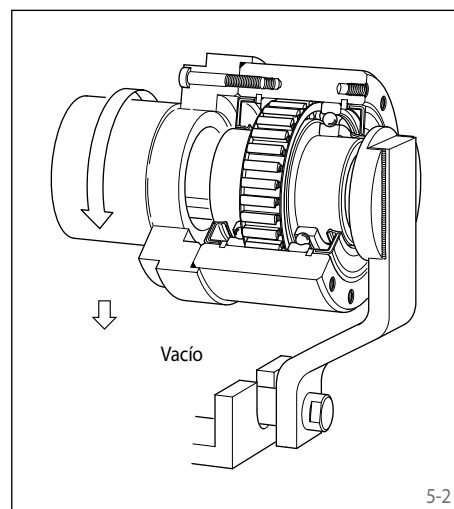
Antirretroceso

Las ruedas libres se utilizan como antirretroceso siempre que se quiera impedir el giro contrario al de servicio. En muchas máquinas e instalaciones es imprescindible, por seguridad o buen funcionamiento, que el sentido de giro sea siempre el determinado previamente. Así, para el servicio de instalaciones de transporte existen prescripciones legales que exigen un dispositivo de seguridad mecánico.

El estado de funcionamiento normal del antirretroceso es el funcionamiento en vacío; el bloqueo (transmisión de par) se realiza a cero revoluciones. El enganche inmediato de los elementos de bloqueo garantiza la mayor seguridad.



Habitualmente, se utilizan antirretrocesos en los que el aro interior gira libremente, mientras se bloquea el giro contrario mediante el aro exterior fijado (fig. 5-1).

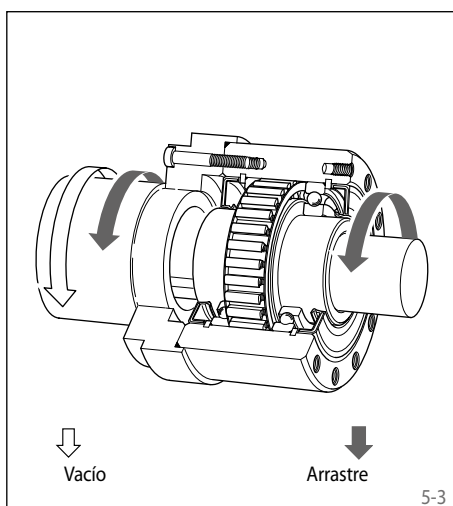


En la actualidad, los antirretrocesos más sofisticados en cuanto a su diseño, en los que el aro exterior gira libremente y el bloqueo se efectúa mediante el aro interior fijado, sólo se utilizan en casos aislados (fig. 5-2).

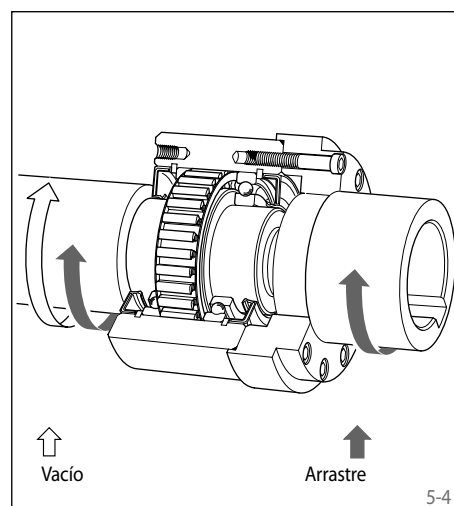
Embragues por adelantamiento

El embrague por adelantamiento desconecta las máquinas o piezas de máquinas e interrumpe automáticamente la interconexión entre las mismas, cuando la parte accionada del embrague por adelantamiento gire a mayor velocidad que la parte motriz, pudiendo, en muchas ocasiones, sustituir un embrague de cambio de construcción más compleja.

El embrague por adelantamiento engancha en arrastre (transmisión de par), mientras que en vacío la transmisión de par entre los aros interior y exterior está interrumpida. En el funcionamiento de arrastre, el número de revoluciones de los aros interior y exterior es igual, mientras que en el funcionamiento en vacío difieren.



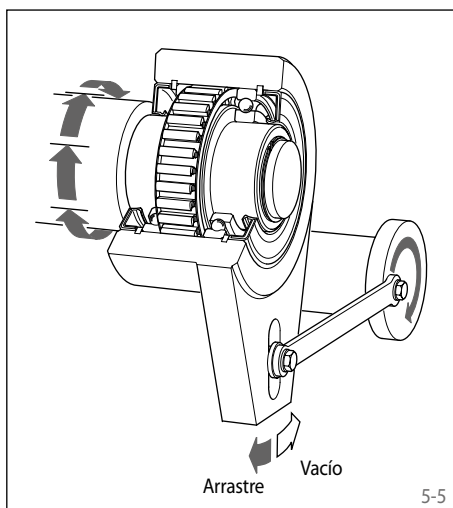
La fig. 5-3 muestra un embrague por adelantamiento, en el cual en arrastre la fuerza se transmite del aro interior al aro exterior, y en vacío el aro exterior adelanta al interior con un mayor número de revoluciones.



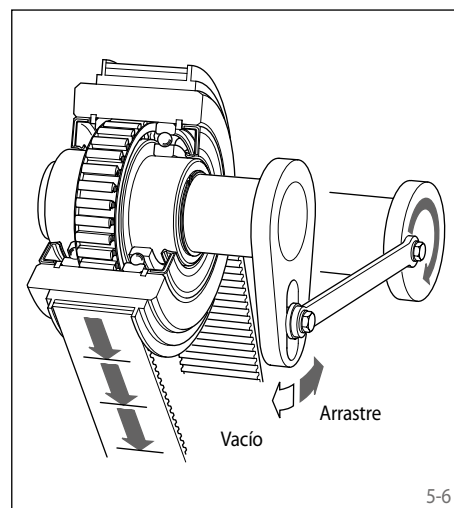
La fig. 5-4 muestra un embrague por adelantamiento, en el cual en arrastre la fuerza se transmite del aro exterior al aro interior, y en vacío el aro interior, con mayor número de revoluciones, adelanta al exterior.

Ruedas libres de avance

Las ruedas libres de avance transforman un movimiento de vaivén en un movimiento de giro paso a paso (avance), trabajando las de RINGSPANN con precisión y sin ruidos y facilitando el ajuste continuo del recorrido de avance.



La fig. 5-5 muestra una rueda libre de avance, en la que el aro exterior realiza el movimiento de vaivén y el interior el movimiento de avance paso a paso.

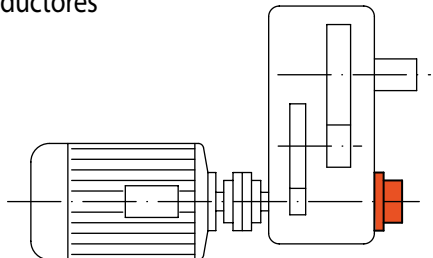


La fig. 5-6 muestra una rueda libre de avance, en la que el aro interior realiza el movimiento de vaivén y el exterior el movimiento de avance paso a paso.

Campos de aplicación de las ruedas libres

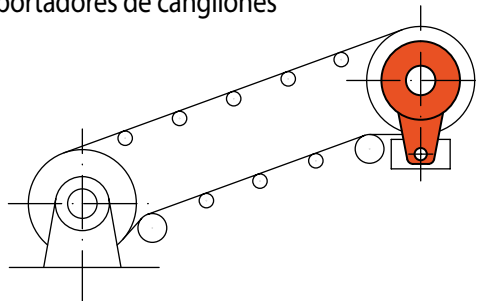
▶ Campos de aplicación de los antirretrocesos

Cajas de cambio
Motores eléctricos
Motorreductores



El antirretroceso previene la rotación inversa del motor de un equipo transportador si falla la red eléctrica o al parar el motor de accionamiento de los equipos transportadores éstos retrocedan.

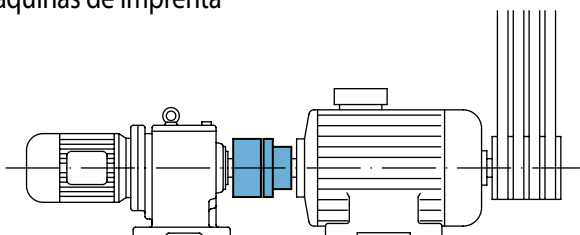
Cintas transportadoras inclinadas
Elevadores
Transportadores de cangilones



Asimismo, el antirretroceso impide que, en caso de fallo de la red eléctrica o con el motor parado, el material transportado retroceda.

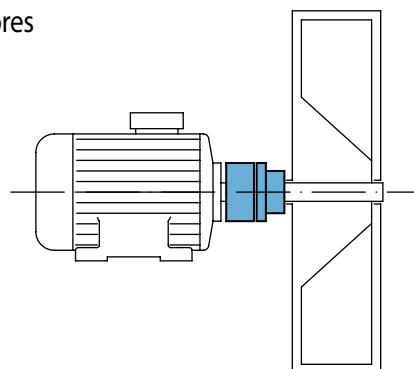
▶ Campos de aplicación de los embragues por adelantamiento

Máquinas textiles
Máquinas de imprenta



En las máquinas textiles y de imprenta, el embrague por adelantamiento desconecta el accionamiento de marcha ultralenta, que es necesario para el ajuste, del accionamiento principal.

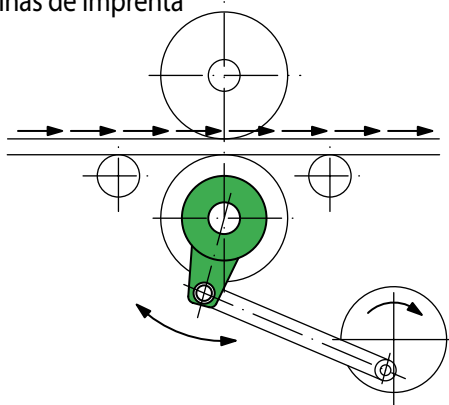
Soplantes
Ventiladores



Al parar los soplantes o ventiladores, el embrague por adelantamiento impide que la masa de inercia de los mismos arrastre al accionamiento.

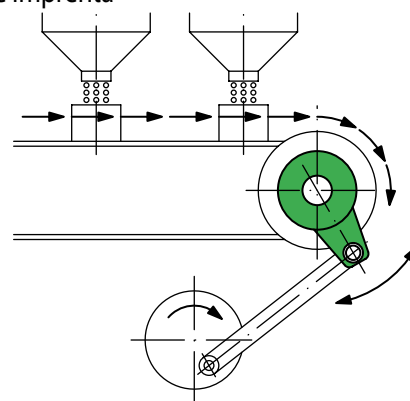
▶ Campos de aplicación de las ruedas libres de avance

Máquinas textiles
Máquinas de imprenta



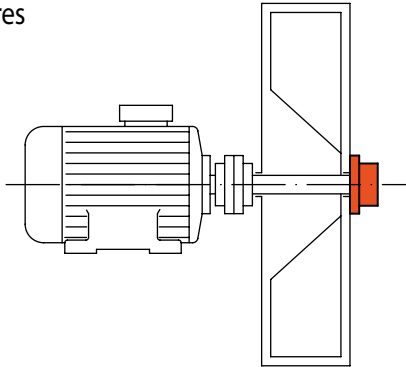
En las máquinas textiles y de imprenta, la rueda libre de avance realiza avances de transporte paso a paso.

Máquinas textiles
Máquinas de imprenta



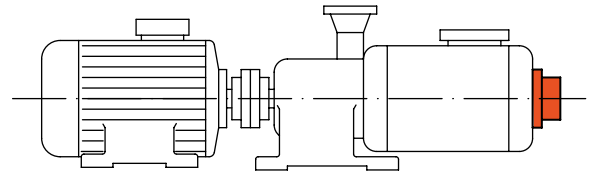
La rueda libre de avance se utiliza en las máquinas embaladoras y en las instalaciones envasadoras para realizar un avance paso a paso.

Soplantes
Ventiladores



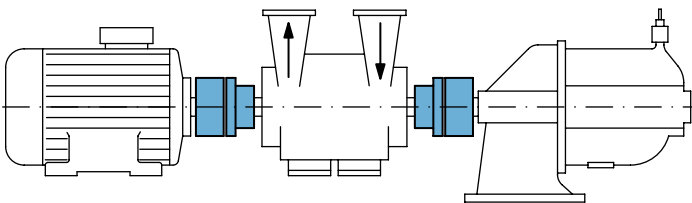
El antirretroceso impide que el medio transportado retroceda bajo su propia carga, una vez se haya parado el motor.

Bombas
Compresores



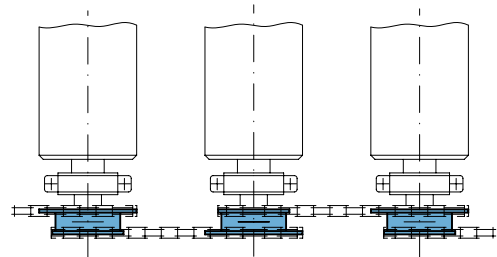
El antirretroceso impide el arranque en el sentido de giro erróneo.

Bombas
Generadores



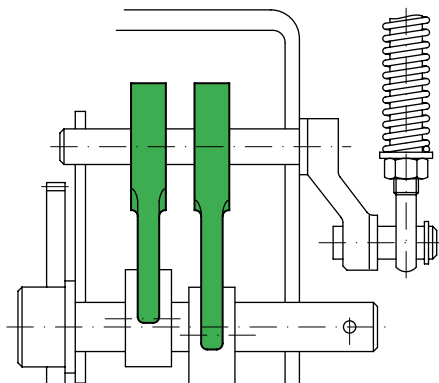
En los accionamientos múltiples, el embrague por adelantamiento desacopla automáticamente el accionamiento que no funciona o que funciona a revoluciones bajas.

Caminos de rodillos



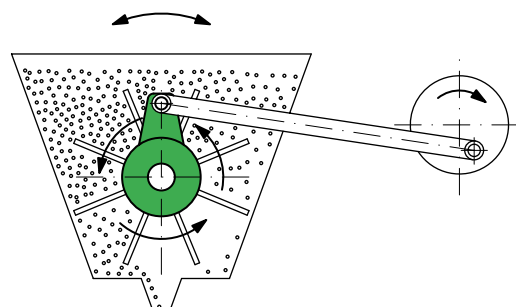
Mediante el embrague por adelantamiento el material transportado se mueve por el camino de rodillos a mayor velocidad que la que correspondiese al número de revoluciones del accionamiento.

Interruptores de alta tensión



En los interruptores de alta tensión, para tensar un muelle se utiliza una rueda libre de avance en vez de un engranaje reductor.

Sembradoras

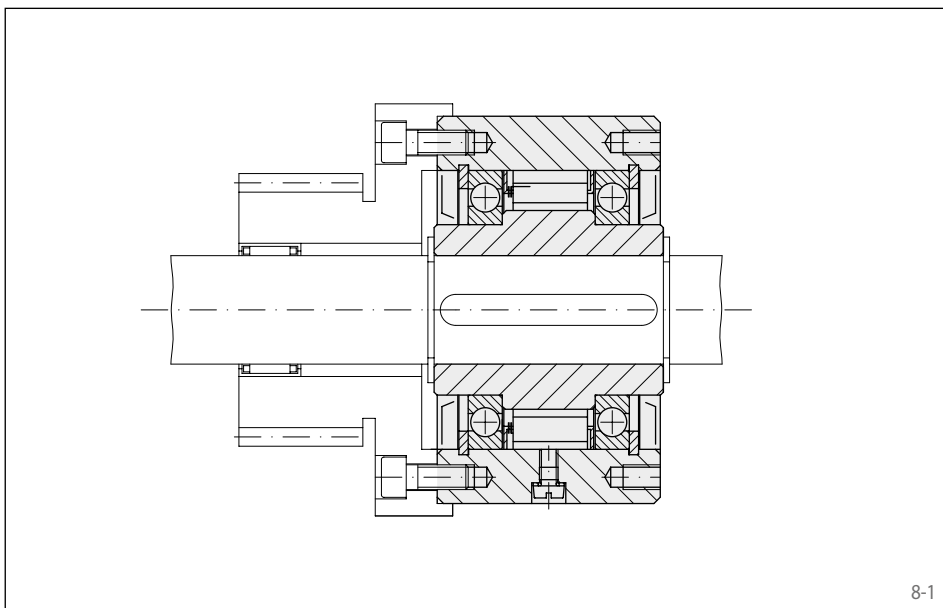


En las sembradoras, la rueda libre de avance sustituye el engranaje reductor.

Ejecuciones de las ruedas libres

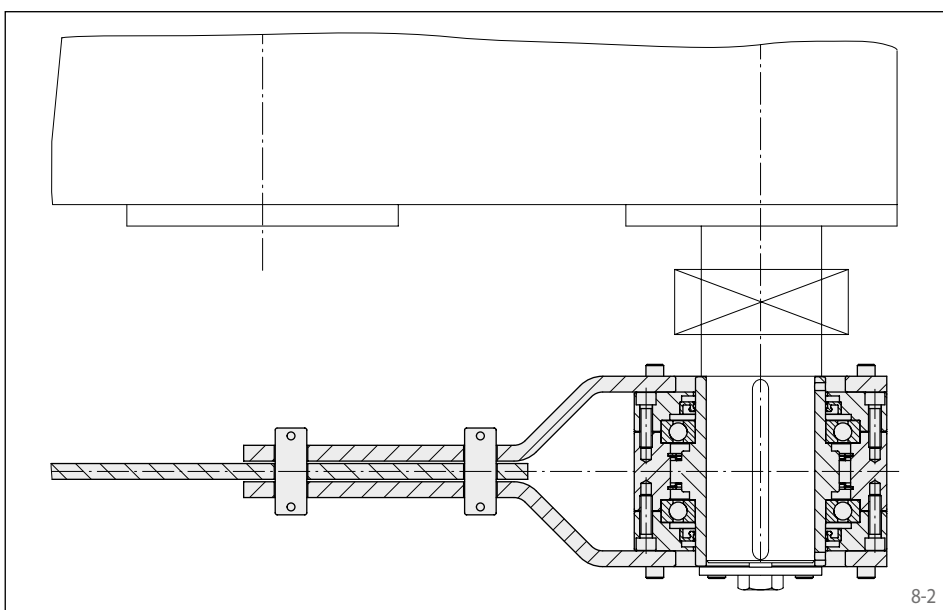
Ruedas libres completas con rodamiento

- Con soporte propio entre los aros interior o exterior.
- Completamente herméticas.
- Con engrase propio.
- Conexión entre el aro exterior y la pieza del cliente mediante:
 - unión atornillada en la parte frontal (fig. 8-1),
 - brida de amarre,
 - unión de chaveta por el aro exterior,
 - palanca, o
 - acoplamiento de ejes.



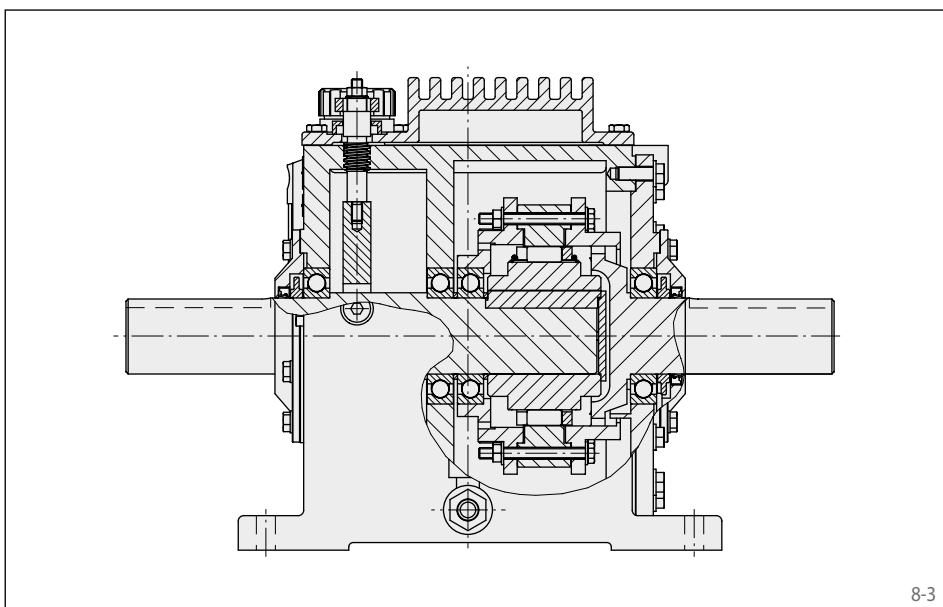
Antirretorno de baja velocidad

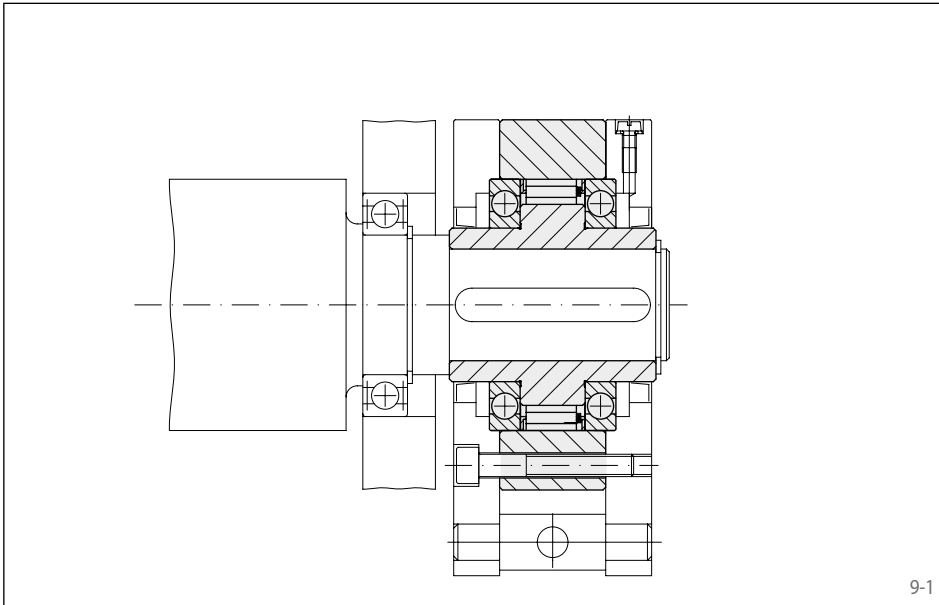
- Con rodamientos soporte del aro interior al aro exterior
- Completamente cerrado
- Con lubricación propia



Ruedas libres con carcasa

- Con soporte propio entre los aros interior y exterior.
- Completamente encapsuladas mediante carcasa propia.
- Con engrase propio.
- Con alojamiento propio de los ejes motriz y de salida.
- Colocación estacionaria.

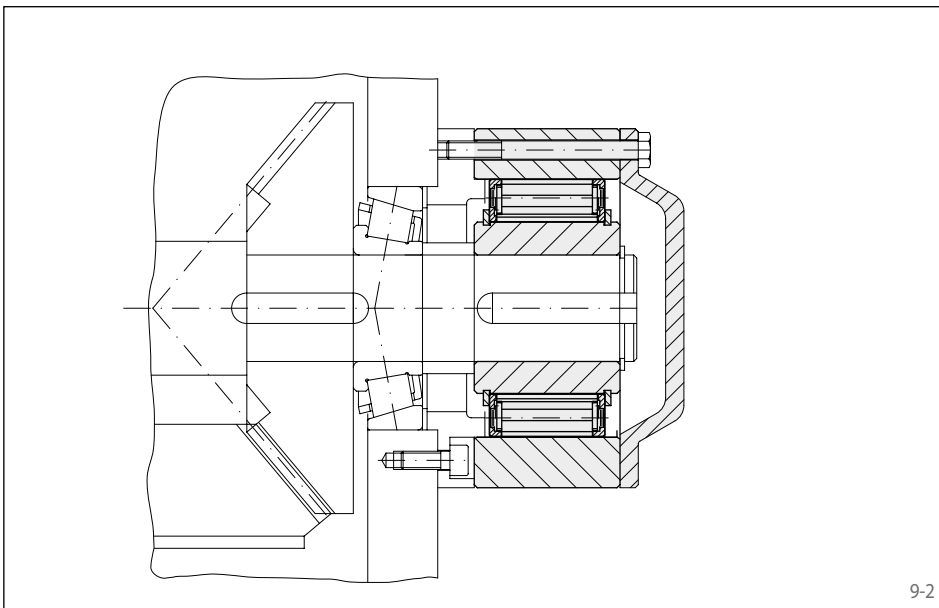




Ruedas libres con base

- Con soporte propio entre los aros interior y exterior
- Para completar con piezas de conexión por parte del cliente
- Lubricación a proveer por parte del cliente, si fuera necesaria

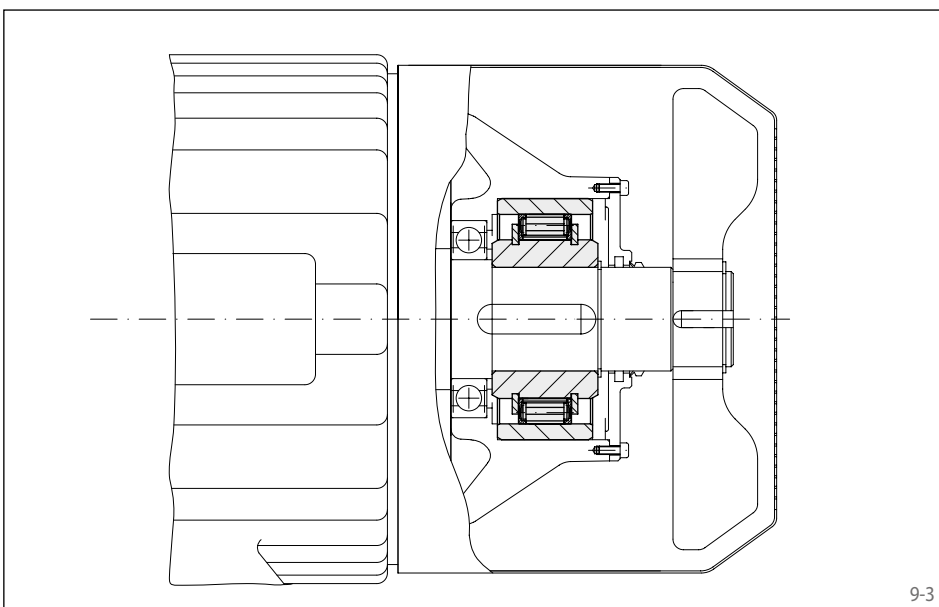
9-1



Ruedas libres externas

- Sin soporte propio. Alineación concéntrica de los aros interior y exterior a proveer por parte del cliente.
- Conexión del aro exterior a la pieza del cliente mediante unión atornillada en la parte frontal
- Lubricación a proveer por parte del cliente, si fuera necesaria

9-2



Ruedas libres incorporadas

- Series con o sin soporte propio. En las series sin soporte propio, la alineación concéntrica de los aros interior y exterior será por parte del cliente.
- Montaje del aro exterior en la carcasa del cliente mediante unión por ajuste a presión o unión de chaveta. Así se consiguen unas soluciones de montaje compactas, aptas para espacios reducidos.
- Lubricación a proveer por parte del cliente, si fuera necesaria

9-3

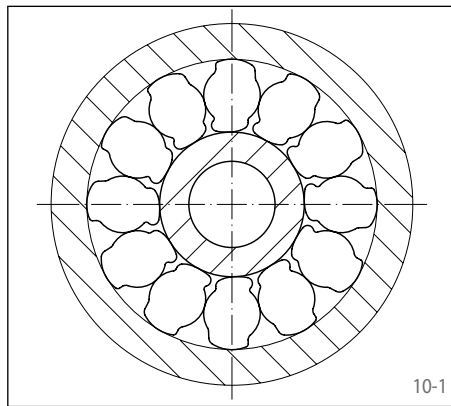
Ruedas libres con elementos de forma o rodillos de bloqueo

dos diferentes diseños de la rueda libre

Rueda libre con elementos de bloqueo

La rueda libre con elementos de bloqueo está provista de aros exterior e interior con pistas de rodadura cilíndricas, entre las que están dispuestos los elementos de bloqueo con resortes. La rueda libre bloquea sin deslizamiento. Debido a las diferentes formas de los elementos de bloqueo, se dispone de diferentes tipos para:

- pares elevados,
- funcionamiento en vacío sin contacto,
- alta precisión de indexación.



Modo de funcionamiento

Con la disposición de los elementos de bloqueo que muestra la fig. 10-2, el aro exterior puede girar libremente (vacío) en sentido horario, cuando el aro interior

- está fijado,
- gira en sentido antihorario, o
- gira en sentido horario con una velocidad inferior a la del aro exterior.

Si con el aro interior fijado, el aro exterior gira en el sentido contrario, se activa el bloqueo. Los elementos de bloqueo enganchan sin deslizamiento entre las pistas de rodadura. En este sentido de giro puede transmitirse un par elevado (arrastre).

Asimismo, la disposición de los elementos de bloqueo que muestra la fig. 10-2 permite el giro libre, girando el aro interior en sentido antihorario, y el arrastre, girando en sentido horario.

Sobre la línea de acción que une los puntos de contacto de los elementos de bloqueo con la pista de rodadura del aro exterior y del aro interior, el enganche genera las fuerzas F_I y F_A en el funcionamiento de arrastre (véase fig. 10-3). Debido al equilibrio de fuerzas, dichas fuerzas son de igual magnitud. Las fuerzas F_I y F_A pueden dividirse en las fuerzas normales F_{NI} y F_{NA} y las fuerzas tangenciales F_{TI} y F_{TA} . Con relación a la fuerza F_{NI} o F_{NA} , la línea de acción forma el ángulo de bloqueo ε_I o ε_A con $\varepsilon_I > \varepsilon_A$. Para alcanzar el autobloqueo, el ángulo de bloqueo ε_I debe ser inferior al coeficiente de fricción.

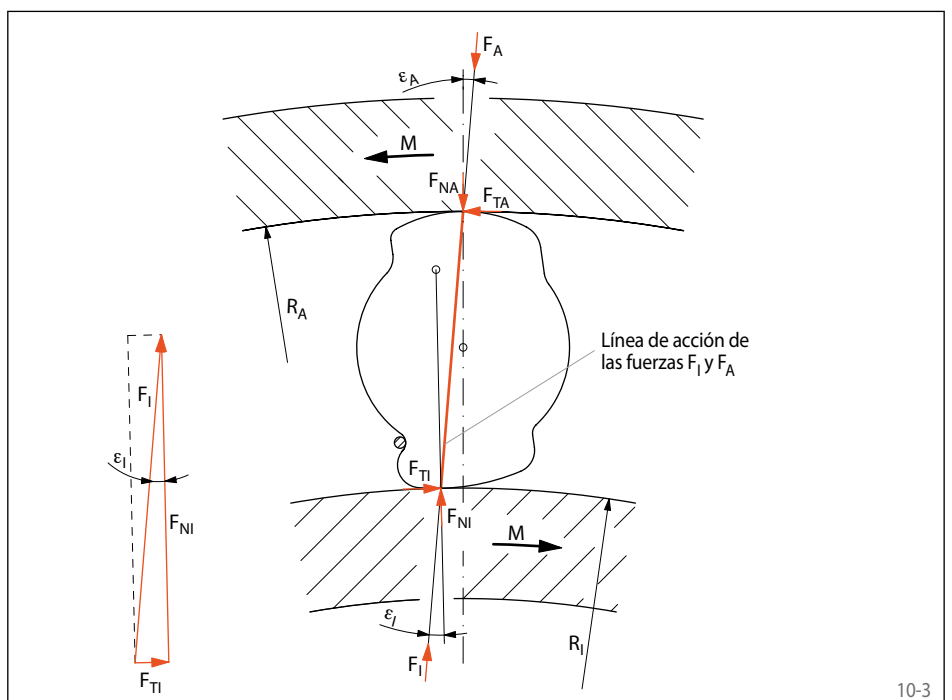
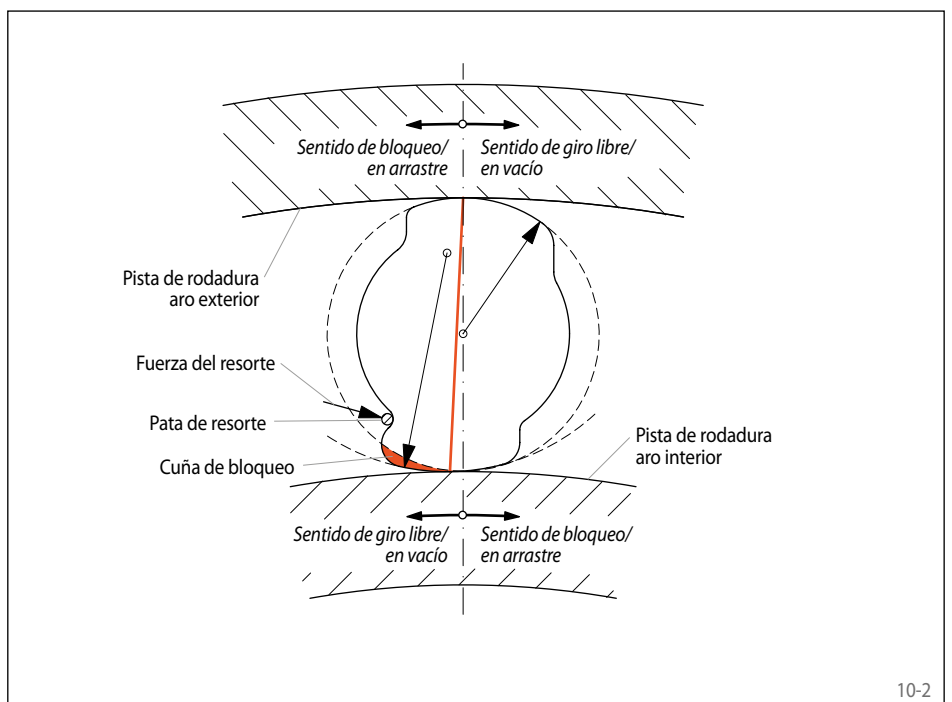
$$\tan \varepsilon_I = \frac{F_{TI}}{F_{NI}} \leq \mu$$

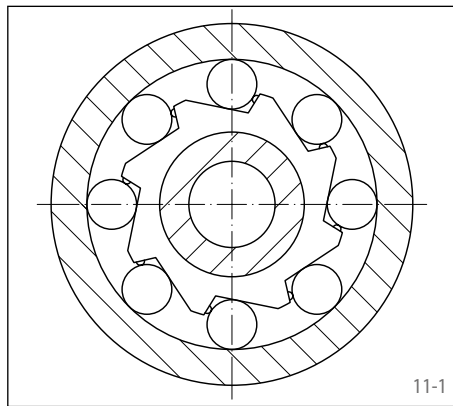
Debido a la relación

$$\begin{aligned} M &= z \cdot R_I \cdot F_{TI} = z \cdot R_I \cdot F_{NI} \cdot \tan \varepsilon_I \\ &= z \cdot R_A \cdot F_{TA} = z \cdot R_A \cdot F_{NA} \cdot \tan \varepsilon_A \end{aligned}$$

siendo z = número de elementos de bloqueo,

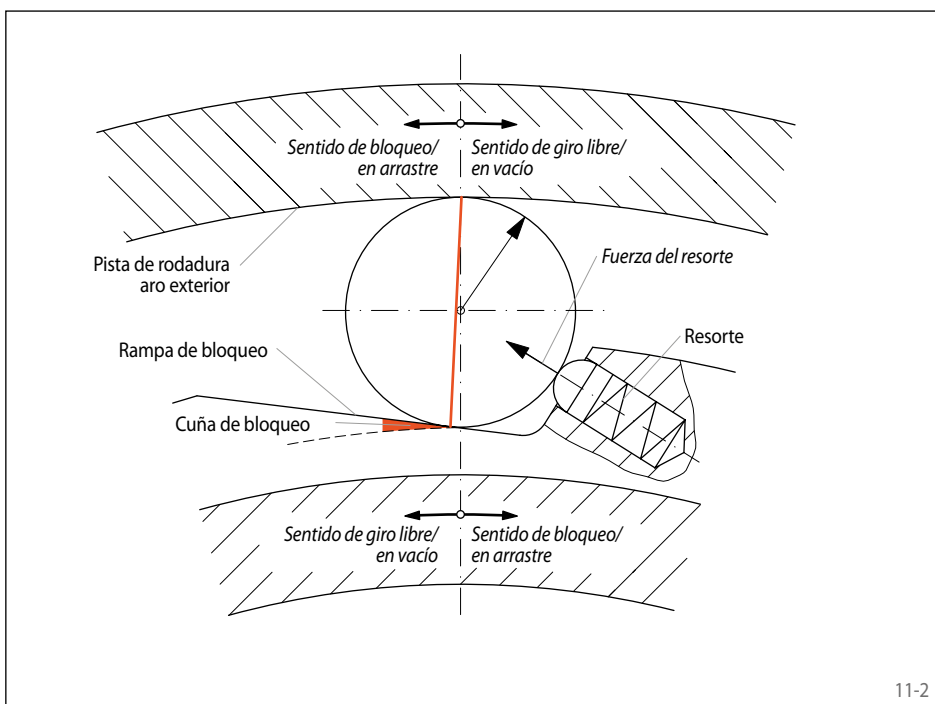
las fuerzas normales y los ángulos de bloqueo se adaptan automáticamente al par M existente.





Rueda libre con rodillos de bloqueo

Las ruedas libre con rodillos de bloqueo disponen de rampas de bloqueo o en el aro exterior o en el interior. La pista de rodadura del otro aro es cilíndrica. Entre las dos están dispuestos los rodillos de bloqueo con sus muelles pretensados. La rueda libre bloquea sin deslizamiento.



Modo de funcionamiento

En el modelo incorporado que muestra la fig. 11-2, el aro exterior puede girar libremente (vacío) en sentido horario, cuando el aro interior

- está fijado,
- gira en el sentido antihorario, o
- gira en sentido horario con una velocidad inferior a la del aro exterior.

Si con el aro interior fijado, el aro exterior gira en el sentido contrario, se activa el bloqueo. Los rodillos de bloqueo enganchan sin deslizamiento entre las pistas de rodadura. En este sentido de giro puede transmitirse un par elevado (arrastre).

Asimismo, el modelo que muestra la fig. 11-2 permite el giro libre, girando el aro interior en sentido antihorario, y el arrastre, girando en sentido horario.

Sobre la línea de acción que une los puntos de contacto de los rodillos de bloqueo con la pista de rodadura del aro exterior y del aro interior, el enganche genera las fuerzas F_I y F_A en el funcionamiento de arrastre (véase fig. 11-3). Debido al equilibrio de fuerzas, dichas fuerzas son de igual magnitud. Las fuerzas F_I y F_A pueden dividirse en las fuerzas normales F_{NI} y F_{NA} y las fuerzas tangenciales F_{TI} y F_{TA} . Con relación a la fuerza F_{NI} o F_{NA} , la línea de acción forma el ángulo de bloqueo ϵ . Para alcanzar el autobloqueo, la tangente del ángulo de bloqueo ϵ_1 debe ser inferior al coeficiente de fricción.

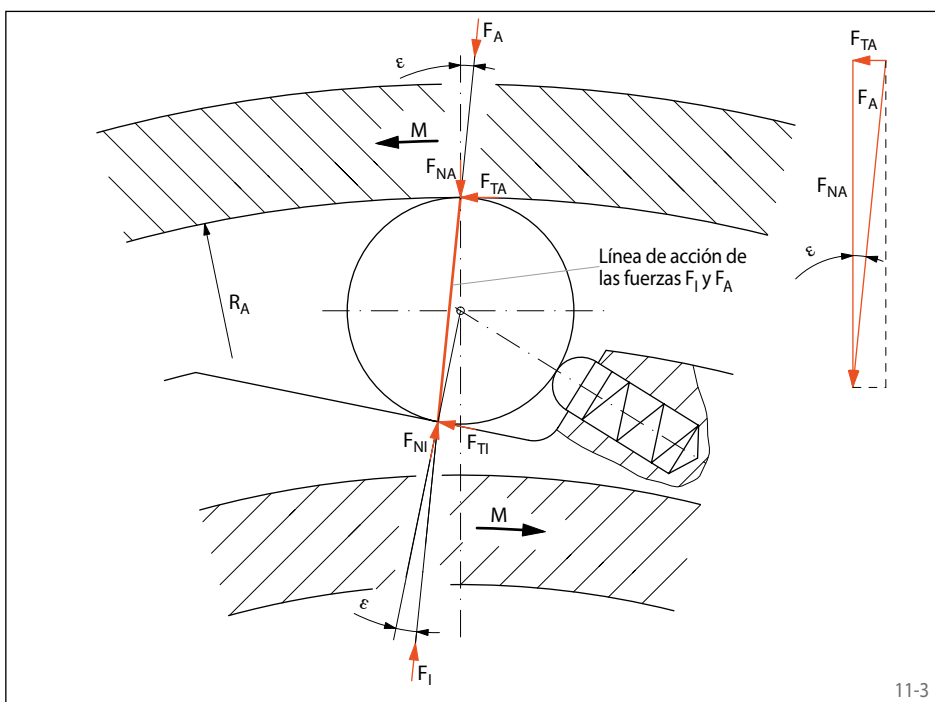
$$\tan \epsilon = \frac{F_{TA}}{F_{NA}} \leq \mu$$

Debido a la relación

$$M = z \cdot R_A \cdot F_{TA} = z \cdot R_A \cdot F_{NA} \cdot \tan \epsilon$$

siendo z = número de rodillos de bloqueo,

la fuerza normal y el ángulo de bloqueo se adaptan automáticamente al par M existente.



Tipos con elevada duración de vida

	Estándar Para uso universal	Con despegue X de los elementos de bloqueo de forma Para elevada duración de vida mediante despegue de los elementos de bloqueo al girar el aro interior a velocidad alta	Con despegue Z de los elementos de bloqueo de forma Para elevada duración de vida mediante despegue de los elementos de bloqueo al girar el aro exterior a velocidad alta	RIDUVIT® Para elevada duración de vida mediante recubrimiento de los elementos de bloqueo	Con despegue hidrodinámico de los elementos de bloqueo de forma Para elevada duración de vida mediante despegue de los elementos de bloqueo al girar el aro exterior a velocidad alta
Antirretroceso	Hasta revoluciones medias en vacío (aro interior o exterior gira libremente)	Hasta revoluciones muy altas en vacío (aro interior gira libremente)	Hasta revoluciones muy altas en vacío (aro exterior gira libremente)	Hasta revoluciones altas en vacío (aro interior o exterior gira libremente)	
Embrague por adelantamiento	Hasta revoluciones medias en vacío (aro interior o exterior adelanta)	Hasta revoluciones muy altas en vacío (aro interior adelanta)	Hasta revoluciones muy altas en vacío (aro exterior adelanta)	Hasta revoluciones altas en vacío (aro interior o exterior adelanta)	Hasta revoluciones muy altas en vacío (aro exterior adelanta)
	Hasta revoluciones muy altas en arrastre (aro exterior o interior arrastra)	Revoluciones bajas en arrastre (aro exterior arrastra)	Revoluciones bajas en arrastre (aro interior arrastra)	Hasta revoluciones muy altas en arrastre (aro exterior o interior arrastra)	Hasta revoluciones muy altas en arrastre (aro interior arrastra)
Rueda libre de avance	Hasta un número total medio de indexaciones			Hasta un número total elevado de indexaciones	

Aparte de los tipos estándar, RINGSPANN ha desarrollado cuatro tipos adicionales para una

elevada duración de vida de las ruedas libres con elementos de bloqueo de forma. La tabla anterior

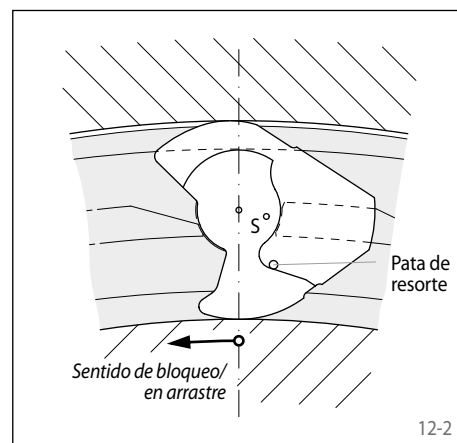
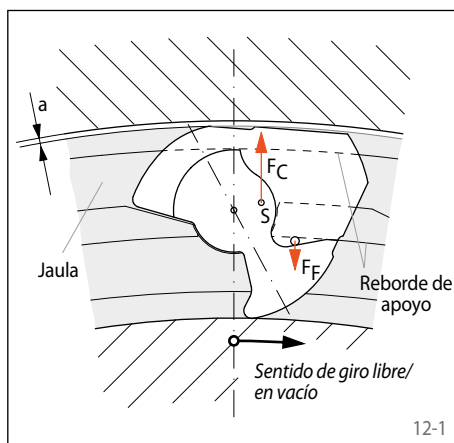
presenta un resumen cualitativo de los campos de aplicación recomendados para dichos tipos.

Con despegue X

El despegue X se utiliza en antirretrocesos y embragues por adelantamiento, siempre y cuando en vacío el aro interior gire a altas revoluciones y el arrastre en los embragues por adelantamiento se realice a bajas revoluciones. En vacío, la fuerza centrífuga F_C separa los elementos de bloqueo de la pista de rodadura del aro exterior. En este modo de funcionamiento la rueda libre trabaja libre de desgaste, es decir con una vida útil ilimitada.

La fig. 12-1 muestra una rueda libre con despegue X en giro libre. Los elementos de bloqueo se encuentran en una jaula unida con el aro interior por fricción y giran con el aro interior. La fuerza centrífuga F_C en el centro de gravedad S gira el elemento de bloqueo en sentido antihorario, arrimándolo al reborde de apoyo de la jaula.

Así se produce la separación "a" entre los elementos de bloqueo y la pista de rodadura del aro exterior, y



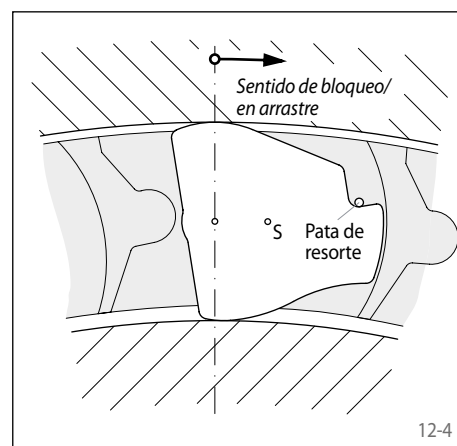
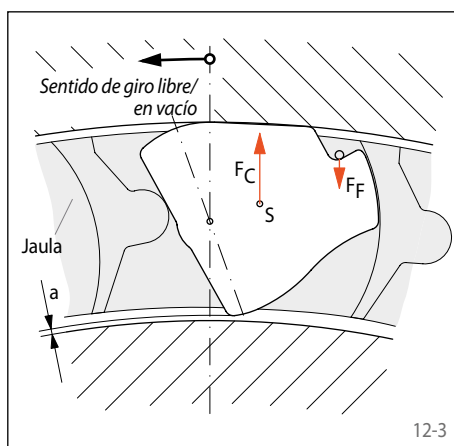
la rueda libre trabaja sin contacto. Si la velocidad del aro interior se reduce de tal forma que el efecto de la fuerza centrífuga sobre los elementos de bloqueo sea inferior a la fuerza de retención de los resortes F_P , los elementos de bloqueo vuelven a su posición ini-

al, teniendo contacto con el aro exterior y quedando la rueda libre preparada para el bloqueo (fig. 12-2). Al utilizar la rueda libre como embrague por adelantamiento, las revoluciones de arrastre no deben superar el 40% de las revoluciones de despegue.

Con despegue Z

El despegue Z se utiliza en antirretroceso y embragues por adelantamiento, siempre y cuando en giro libre el aro exterior gire a altas revoluciones y el arrastre en los embragues por adelantamiento se realice a bajas revoluciones. En vacío, la fuerza centrífuga F_C separa los elementos de bloqueo de la pista de rodadura del aro interior. En este modo de funcionamiento la rueda libre trabaja libre de desgaste, es decir con una vida útil ilimitada.

La fig. 12-3 muestra una rueda libre con despegue Z en vacío. Los elementos de bloqueo giran con el aro exterior. La fuerza centrífuga F_C en el centro de gravedad S gira el elemento de bloqueo en sentido antihorario, arrimándolo al aro exterior. Así se produce la separación "a" entre los elementos de bloqueo y la pista de rodadura del aro interior, y la rueda libre funciona sin contacto. Si la velocidad del aro exterior se reduce de tal forma que el efecto de



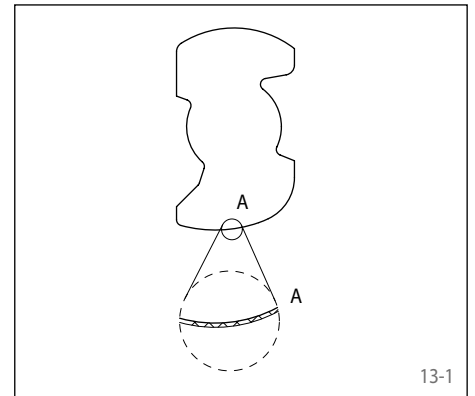
la fuerza centrífuga sobre los elementos de bloqueo sea inferior a la fuerza de retención de los resortes F_P , los elementos de bloqueo vuelven a su posición inicial, teniendo contacto con el aro interior y quedando la rueda libre preparada para el blo-

queo (fig. 12-4). Al utilizar la rueda libre como rueda por adelantamiento, las revoluciones de arrastre no deben superar el 40% de las revoluciones de elevación.

RIDUVIT®

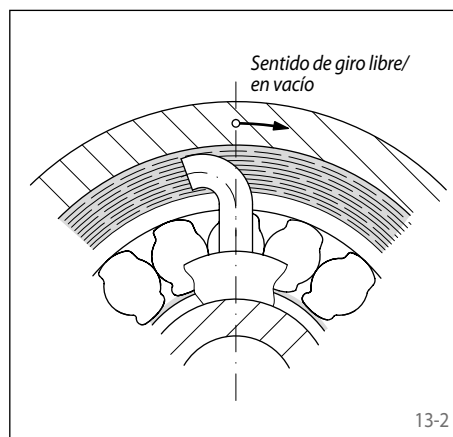
Los elementos de bloqueo RINGSPANN son de acero al cromo, utilizado también para bolas y rodillos en rodamientos. La alta resistencia a la compresión, la elasticidad y la solidez de este material son necesarias para el estado de bloqueo de los elementos de bloqueo. En el funcionamiento en vacío, en cambio, el factor más importante es la alta resistencia al desgaste de los elementos de bloqueo en los puntos de contacto con la pista de rodadura del aro interior. El elemento de bloqueo de acero al cromo con recubrimiento RIDUVIT® satisface perfectamente todas estas exigencias. El recubrimiento RIDUVIT® le proporciona al elemen-

to de bloqueo una resistencia al desgaste parecida a la de los metales duros. La tecnología aplicada en este caso se basa en los últimos conocimientos de las investigaciones tribológicas. Los elementos de bloqueo RIDUVIT® multiplican la duración de vida y se utilizan en antirretrocesos y embragues por adelantamiento.



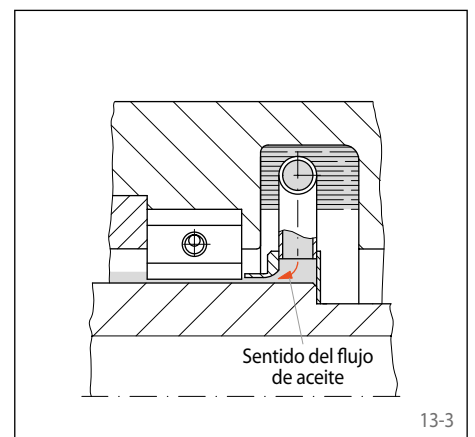
Con despegue hidrodinámico de los elementos de bloqueo de forma

El despegue hidrodinámico de los elementos de bloqueo es la solución idónea para embragues por adelantamiento para altas revoluciones, no sólo en vacío, sino también en arrastre, tal y como se dan en accionamientos múltiples. En el despegue hidrodinámico de los elementos de bloqueo, la fuerza de separación es generada por el flujo de aceite. El número de revoluciones relativo entre los aros interior y exterior es decisivo para el despegue. Al contrario que las ruedas libres con despegue X o Z de los elementos de bloqueo, en este caso el número de revoluciones de arrastre puede ser igual de alto que el número de revoluciones en vacío.



Las ruedas libres con despegue hidrodinámico de los elementos de bloqueo (series FKh) llevan incorporada una bomba de aceite que trabaja según el principio de aspersión. Los tubos de aspersión están conectados al aro interior. Con el aro exterior girando, en la cámara de aceite se forma un anillo de aceite en el que se sumergen los tubos de aspersión. En cuanto el aro exterior adelante al aro interior, los tubos de aspersión transportan el aceite bajo presión a la cámara circular, donde el aceite entra axialmente y a gran velocidad en los huecos entre los elementos de bloqueo a través

de la ranura circular. Dependiendo del número de revoluciones relativo entre el aro exterior e interior, el flujo de aceite no entra axialmente en los huecos entre los elementos de bloqueo, sino en ángulo. De este modo, los elementos de bloqueo reciben una fuerza reactiva. Dicha fuerza reactiva vence la fuerza de apriete de los resortes, separando así los elementos de bloqueo del aro interior. Este proceso es soportado por la formación de una cuña hidrodinámica de engrase. Al reducirse el número de revoluciones relativo entre los aros exterior e



interior, la fuerza de despegue también disminuye. Los elementos de bloqueo vuelven a tener contacto con el aro interior con total seguridad antes de alcanzar la marcha sincronizada, quedando así preparados para el bloqueo. Ello garantiza una transmisión directa de la carga al alcanzar las revoluciones de sincronizado. El despegue hidrodinámico de los elementos de bloqueo facilita el funcionamiento en vacío, prácticamente sin desgaste.

Determinación del par de selección para antirretrocesos

La parada de una cinta transportadora inclinada cargada, un elevador o una bomba, por ejemplo, es un proceso altamente dinámico, en el que se producen pares punta altos. Estos pares punta son decisivos para la selección del antirretroceso. La forma más segura de determinar previamente el par existente en caso de bloqueo es el análisis de vibraciones torsionales del sistema completo. Sin embargo, esto requiere, entre otros, el conocimiento de masas de torsión, rigidez torsional y todos los momentos excitadores que influyen en el sistema. En muchos casos, un cálculo de oscilaciones es demasiado laborioso, o bien, no se dispone de todos los datos necesarios durante la fase de planificación. En tales casos, el par M_A del antirretroceso debería determinarse de la manera siguiente:

$$M_A = 1,75 \cdot M_L \text{ [Nm]}$$

En muchos casos, sólo se conoce la potencia nominal del motor P_0 [kW]. En tales casos se aplica lo siguiente:

$$M_A = 1,75 \cdot F^2 \cdot 9550 \cdot P_0 / n_{SP} \text{ [Nm]}$$

Los elementos de estas ecuaciones significan lo siguiente:

M_A = par de determinación del antirretroceso [Nm]

$$M_L = 9550 \cdot F \cdot P_L / n_{SP} \text{ [Nm]}$$

= par de retroceso estático de la carga con relación al eje del bloqueo [Nm]

P_L = carrera de la instalación de transporte bajo plena carga [kW]

= altura de transporte [m] multiplicada por la carga transportada por segundo [kN/s]

P_0 = potencia motor nominal [kW]

n_{SP} = número de revoluciones del eje del antirretroceso [min^{-1}]

F = Factor de selección (véase tabla contigua)

Una vez calculado M_A , el tamaño del antirretroceso debe seleccionarse según las tablas del catálogo con las siguientes condiciones:

$$M_N \geq M_A$$

M_N = par nominal del antirretroceso según los valores de la tabla

Hay que tener en cuenta que en un arranque directo del motor en el sentido de bloqueo de un antirretroceso se generan unos pares punta muy altos, capaces de destruir el antirretroceso.

Valores orientativos para F:

Tipo de instalación	F	F ²
Cintas transportadoras, inclinación de hasta 6°	0,71	0,50
Cintas transportadoras, inclinación de hasta 8°	0,78	0,61
Cintas transportadoras, inclinación de hasta 10°	0,83	0,69
Cintas transportadoras, inclinación de hasta 12°	0,86	0,74
Cintas transportadoras, inclinación de hasta 15°	0,89	0,79
Bombas rascadoras de tornillo sinfín	0,93	0,87
Molinos cónicos, tambores de secado	0,85	0,72
Transportadores de cangilones, elevadores	0,92	0,85
Trituradoras de martillos	0,93	0,87
Sopladores, ventiladores	0,53	0,28

Determinación del par de selección para embragues por adelantamiento

En muchos casos de aplicación de embragues por adelantamiento se presentan procesos dinámicos que generan pares punta altos. En los embragues por adelantamiento deben observarse los pares que se presentan durante el arranque. En los motores asíncrono, los picos de par durante el arranque pueden alcanzar un múltiplo del par calculado en base al par de inversión, especialmente al acelerar masas elevadas y utilizando acoplamiento elástico a la torsión. La relación es parecida en motores de combustión interna que incluso en funcionamiento normal generan picos de par muy superiores al valor nominal debido a su grado de irregularidad.

La forma más segura de determinar previamente el par máximo es un análisis de oscilaciones del sistema completo. Sin embargo, esto requiere, entre otros, el conocimiento de masas de torsión, rigidez torsional y todos los momentos excitadores que influyen en el sistema. En muchos casos, un cálculo de oscilaciones es demasiado laborioso, o bien, no se dispone de todos los datos necesarios durante la fase de planificación. En tales casos, el par M_A de la rueda por adelantamiento debería determinarse de la manera siguiente:

$$M_A = K \cdot M_L$$

Los elementos de estas ecuaciones significan lo siguiente:

M_A = par de determinación de la rueda libre

K = factor de funcionamiento (véase tabla contigua)

M_L = par de la carga con la rueda libre girando uniformemente

$$= 9550 \cdot P_0 / n_{FR}$$

P_0 = potencia motor nominal [kW]

n_{FR} = número de revoluciones de la rueda libre en [min^{-1}]

Una vez calculado M_A , el tamaño la rueda libre debe seleccionarse según las tablas del catálogo con las siguientes condiciones:

$$M_N \geq M_A$$

M_N = par nominal de la rueda libre en [Nm] de acuerdo con las tablas del presente documento.

Valores orientativos para el factor de funcionamiento K:

Tipo de accionamiento	K
Motor eléctrico con reducidos golpes durante el arranque (p. ej. motor CC, motor asíncrono de anillos colectores o embrague de arranque), turbina de vapor, turbina de gas	0,8 bis 2,5
Motor eléctrico con elevadas vibraciones durante el arranque (p. ej. motor síncrono o asíncrono con conexión directa)	1,25 bis 2,5
Motor de émbolos con más de dos cilindros, turbina de agua, motor hidráulico	1,25 bis 3,15
Motor de émbolos con uno o dos cilindros	1,6 bis 3,15

El factor de funcionamiento K depende de las características del equipo de accionamiento y de trabajo. En tal caso, se aplican las reglas de la ingeniería mecánica. De la práctica se conocen aplicaciones, en las que el factor de funcionamiento K puede adoptar incluso valores de hasta 20, como p. ej. en el arranque directo de los motores eléctricos asíncrono en combinación con acoplamiento elástico de goma.

Determinación del par de selección para ruedas libres de avance

La determinación del par de selección para las ruedas libres de avance depende, entre otras cosas, de cómo se genera el movimiento de va-

vén (mecanismo de manivela, cilindro hidráulico, cilindro neumático, etc.). No puede expresarse en unas simples ecuaciones. Si nos indica el par

máximo a transmitir, les aconsejaremos con mucho gusto acerca de la selección del par.

La selección de la rueda libre adecuada depende de varios factores. Para que podamos seleccionar la rueda libre idónea para sus fines, les rogamos rellenen el correspondiente cuestionario en las páginas 106 a 109 y nos lo envíen.

En caso de que desee seleccionar la rueda libre Vd. mismo, le recomendamos el siguiente procedimiento, sin aceptar por nuestra parte responsabilidad alguna por posibles errores en la selección:

1. Determinación de la aplicación de la rueda libre como

- ▶ Antirretroceso
- ▶ Embrague por adelantamiento
- ▶ Rueda libre de avance

Para más información, véase página 5.

2. Determinación de la ejecución adecuada de la rueda libre como

- Rueda libre completa con rodamiento
- Antirretorno de Baja Velocidad
- Rueda libre con carcasa
- Rueda libre con base
- Rueda libre externa
- Rueda libre incorporada

Para más información, véase páginas 8 y 9.

3. Determinación de la selección del par de la rueda libre

Para más información, véase página 14.

Los pares nominales de las ruedas libres indicados en el catálogo, están diseñados para aplicaciones en ejes macizos y según los espesores mínimos especificados para la carcasa exterior y anillos exteriores. Al usar ruedas libres en árboles huecos o si el espesor de la pared exterior es inferior al especificado, el par transmisible debe ser comprobado por RINGSPANN.

4. Determinación del tipo adecuado de la rueda libre como

- Tipo estándar
- Tipo con despegue X de los elementos de bloqueo
- Tipo con despegue Z de los elementos de bloqueo
- Tipo RIDUVIT®
- Tipo con despegue hidrodinámico de los elementos de bloqueo

Para más información, véase páginas 12 y 13.

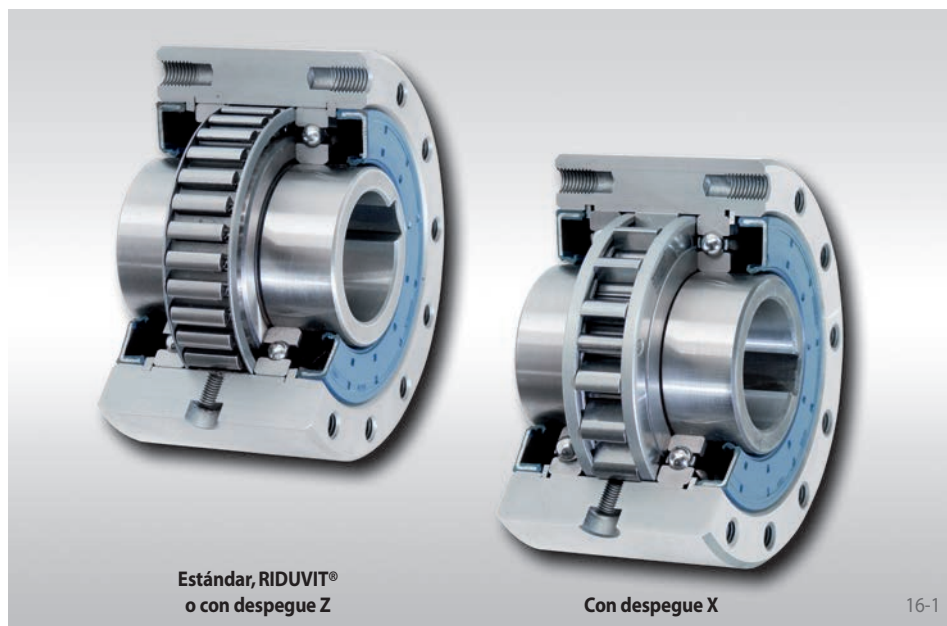
5. Selección de la rueda libre adecuada

Para más información, consulte el índice en las páginas 2 y 3, las figuras de las diferentes series en las páginas 16 a 97, así como las indicaciones técnicas en las páginas 102 a 105.



Ruedas libres completas FB

para uniones atornilladas en la parte frontal
con elementos de bloqueo en cuatro diferentes tipos



Aplicación como

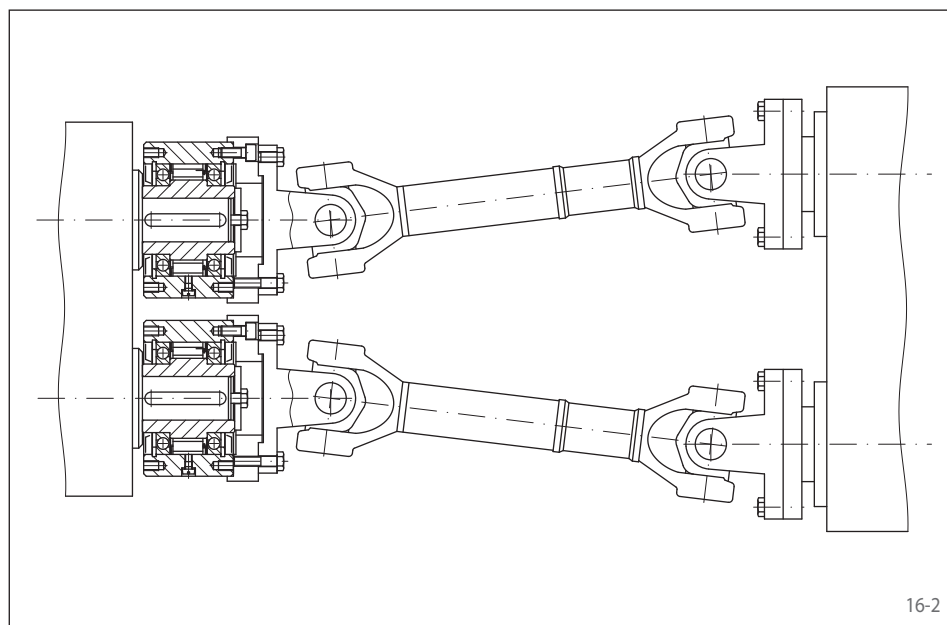
- Antirretroceso
- Embrague por adelantamiento
- Rueda libre de avance

Características

Las ruedas libres completas FB con rodamientos son ruedas libres con elementos de bloqueo, provistas de rodamientos de bolas y retenes. Están provistas de aceite y preparadas para su montaje. Aparte del tipo estándar, se dispone de tres tipos más para una elevada duración de vida.

Par nominal hasta 160 000 Nm.

Diámetros interiores hasta 300 mm. Otros diámetros estándar, estarán disponibles a corto plazo.



Ejemplo de aplicación

Dos ruedas libres completas FB 82 SFT utilizadas como embragues por adelantamiento en el accionamiento de la cizalla para rebordear en una línea de tren de laminación de banda ancha. En el corte de los cantos de la cinta, los rodillos de corte son accionados por el accionamiento de la cizalla para rebordear. En este proceso, las dos ruedas libres trabajan en funcionamiento de arrastre. En cuanto el siguiente par de rodillos sujete la cinta de chapa, tira de ella con un número de revoluciones mayor y los aros interiores adelantan al accionamiento de la cizalla de rebordear, que gira con un número de revoluciones inferior. Las ruedas libres trabajan en funcionamiento en vacío. Los elementos de bloqueo RIDUVIT® garantizan una elevada duración de vida.

Instrucciones de montaje

La pieza complementaria por parte del cliente se centra en el diámetro exterior D y se atornilla en la parte frontal.

Como tolerancia del eje se debe aplicar ISO h6 o j6, como tolerancia para el diámetro D para el centrado de la pieza complementaria se debe aplicar ISO H7 o J7.

Ejemplo de pedido

Rueda libre FB 72 con despegue Z de los elementos de bloqueo con un diámetro interior de 40 mm:

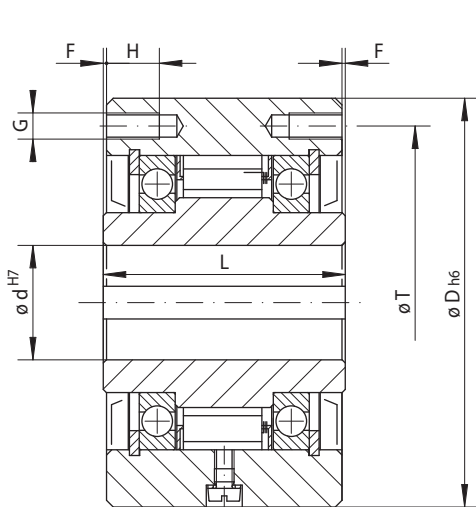
- FB 72 LZ, d = 40 mm

Para los tipos FB 340 y FB 440, rogamos que en sus pedidos indiquen adicionalmente el sentido de giro libre del aro interior visto en dirección X:

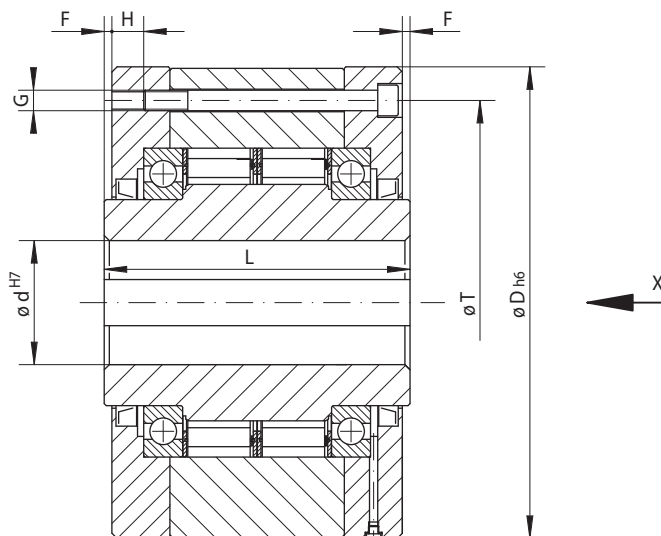
- libre en el sentido contrario a las agujas del reloj
- libre en el sentido de las agujas del reloj

Ruedas libres completas FB

para uniones atornilladas en la parte frontal
con elementos de bloqueo en cuatro diferentes tipos



FB 24 a FB 270



17-1

FB 340 a FB 440

17-2

Rueda libre de avance Embrague por adel. Antirretroceso	Estándar Para uso universal	RIDUVIT® Para elevada duración de vida mediante recubrimiento de los elementos de bloqueo	Con despegue X Para elevada duración de vida mediante despegue de los elementos de bloqueo al girar el aro interior a velocidad alta	Con despegue Z Para elevada duración de vida mediante despegue de los elementos de bloqueo al girar el aro exterior a velocidad alta

Rueda libre	Tipo	Par nominal M _N Nm	Revoluciones máx. Aro interior gira libre/ adelanta min ⁻¹	Revoluciones máx. Aro exterior gira libre/ adelanta min ⁻¹	Tipo	Par nominal M _N Nm	Revoluciones máx. Aro interior gira libre/ adelanta min ⁻¹	Revoluciones máx. Aro exterior gira libre/ adelanta min ⁻¹	Tipo	Par nominal M _N Nm	Velocidad de despegue aro interior min ⁻¹	Revoluciones máx. Aro interior gira libre/ adelanta min ⁻¹	Revoluciones máx. Aro exterior arrastra min ⁻¹	Tipo	Par nominal M _N Nm	Velocidad de despegue aro exterior min ⁻¹	Revoluciones máx. Aro exterior gira libre/ adelanta min ⁻¹	Revoluciones máx. Aro interior arrastra min ⁻¹
FB 24	CF	45	4 800	5 500	CFT	45	4 800	5 500										
FB 29	CF	80	3 500	4 000	CFT	80	3 500	4 000										
FB 37	SF	200	2 500	2 600	SFT	200	2 500	2 600										
FB 44	SF	320	1 900	2 200	SFT	320	1 900	2 200	DX	130	860	1 900	344	CZ	110	850	3 000	340
FB 57	SF	630	1 400	1 750	SFT	630	1 400	1 750	DX	460	750	1 400	300	LZ	430	1 400	2 100	560
FB 72	SF	1 250	1 120	1 600	SFT	1 250	1 120	1 600	DX	720	700	1 150	280	LZ	760	1 220	1 800	488
FB 82	SF	1 800	1 025	1 450	SFT	1 800	1 025	1 450	DX	1 000	670	1 050	268	SFZ	1 700	1 450	1 600	580
FB 107	SF	2 500	880	1 250	SFT	2 500	880	1 250	DX	1 500	610	900	244	SFZ	2 500	1 300	1 350	520
FB 127	SF	5 000	800	1 150	SFT	5 000	800	1 150	SX	3 400	380	800	152	SFZ	5 000	1 200	1 200	480
FB 140	SF	10 000	750	1 100	SFT	10 000	750	1 100	SX	7 500	320	750	128	SFZ	10 000	950	1 150	380
FB 200	SF	20 000	630	900	SFT	20 000	630	900	SX	23 000	240	630	96	SFZ	20 000	680	900	272
FB 270	SF	40 000	510	750	SFT	40 000	510	750	UX	40 000	210	510	84	SFZ	37 500	600	750	240
FB 340	SF	80 000	460	630	SFT	80 000	460	630										
FB 440	SF	160 000	400	550	SFT	160 000	400	550										

El par máximo transmisible es el doble del par nominal indicado. Ver la pág. 14 para la determinación del par necesario.

Rueda libre	Diámetro d		D	F	G**	H	L	T	Z**	Peso
	Estándar mm	máx. mm	mm	mm		mm	mm	mm		kg
FB 24	12	14*	62	1,0	M 5	8	50	51	3	0,9
FB 29	15	17*	68	1,0	M 5	8	52	56	3	1,1
FB 37	20	22*	75	0,5	M 6	10	48	65	4	1,3
FB 44	25*	25*	90	0,5	M 6	10	50	75	6	1,9
FB 57	30	32*	100	0,5	M 8	12	65	88	6	2,8
FB 72	40	42*	125	1,0	M 8	12	74	108	12	5,0
FB 82	50*	50*	135	2,0	M 10	16	75	115	12	5,8
FB 107	60	65*	170	2,5	M 10	16	90	150	10	11,0
FB 127	70	75*	200	3,0	M 12	18	112	180	12	19,0
FB 140	90	95*	250	5,0	M 16	25	150	225	12	42,0
FB 200	120	120	300	5,0	M 16	25	160	270	16	62,0
FB 270	140	150	400	6,0	M 20	30	212	360	18	150,0
FB 340	180	240	500	7,5	M 20	35	265	450	24	275,0
FB 440	220	300	630	7,5	M 30	40	315	560	24	510,0

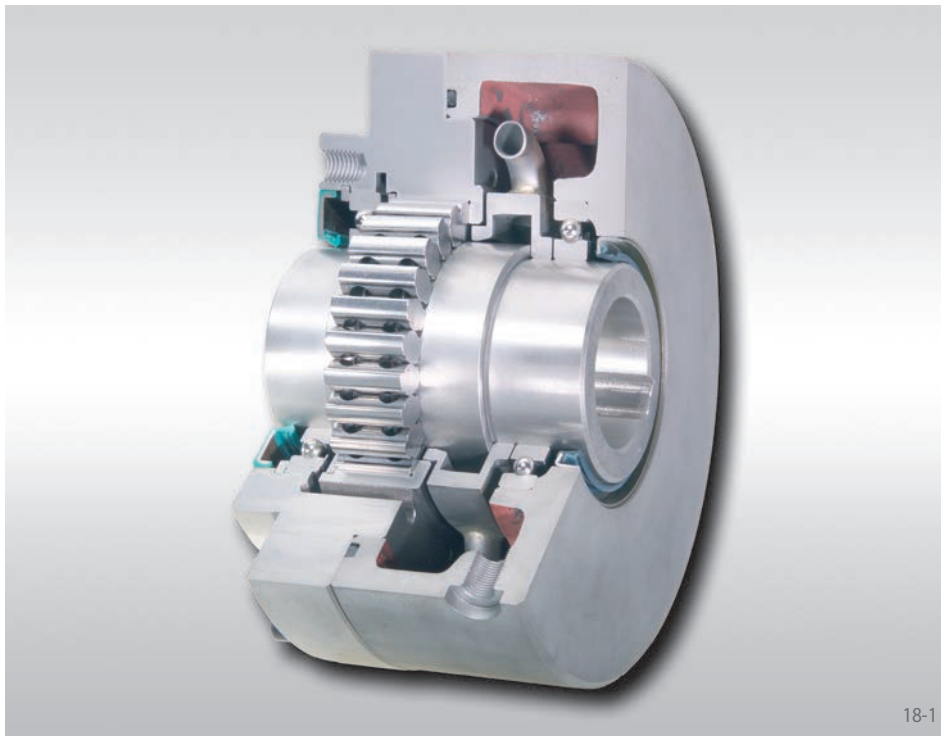
Ranura de chaveta según DIN 6885, hoja 1 • Tolerancia del ancho de la ranura JS10.

* Ranura de chaveta según DIN 6885, hoja 3 • Tolerancia del ancho de la ranura JS10.

** Z = número de agujeros roscados G en el círculo primitivo T.

Ruedas libres completas FKh

para uniones atornilladas en la parte frontal
con despegue hidrodinámico para accionamientos múltiples



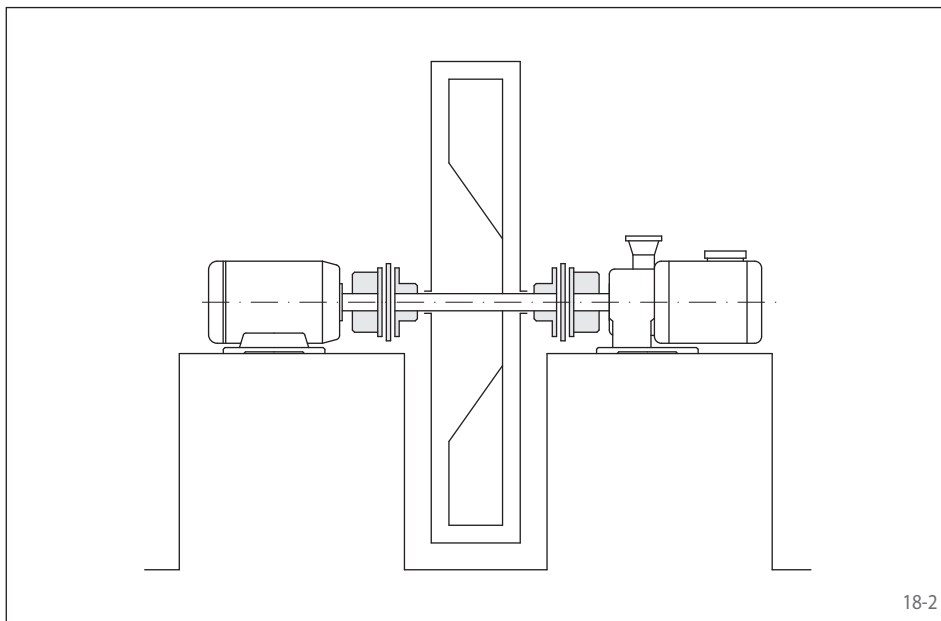
Aplicación como

▶ Embragues por adelantamiento
para altas velocidades, iguales o similares, tanto en operación de giro libre como en arrastre.

Características

Las ruedas libres completas FKh con despegue hidrodinámico de los elementos de bloqueo se utilizan especialmente en aquellos casos en los que un grupo es accionado por dos o más motores o turbinas con un número de revoluciones igual o similar.

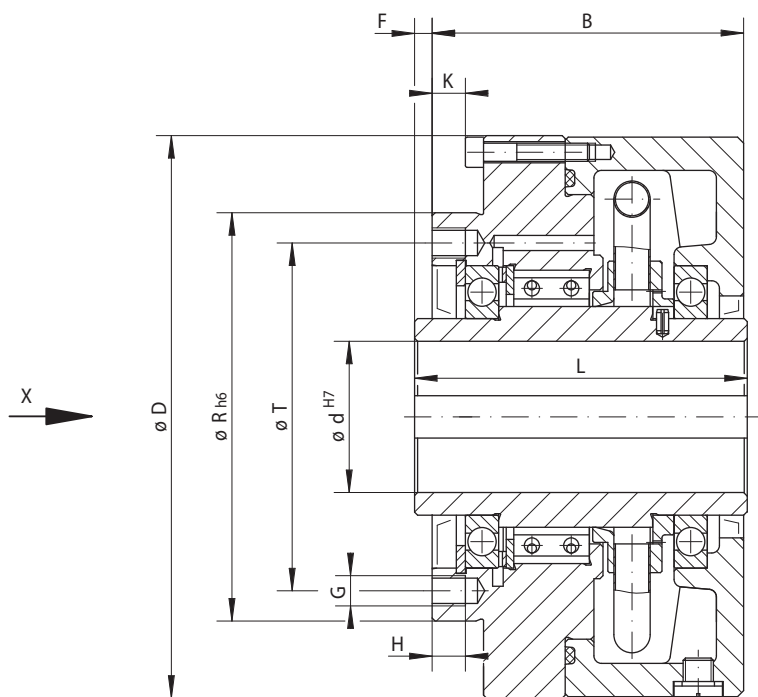
Las ruedas libres completas FKh disponen de elementos de bloqueo de forma, equipadas con rodamientos de bolas y retenes. Se suministran provistas de aceite y preparadas para su montaje. Pares nominales hasta 14 000 Nm. Diámetros interiores hasta 95 mm.



Ejemplo de aplicación

Dos ruedas libres completas FKh 28 ATR utilizadas como embragues por adelantamiento en el accionamiento de un ventilador. Para accionar el ventilador se puede elegir entre un motor eléctrico o una turbina. Las ruedas libres entre el ventilador y los dos grupos de accionamiento acoplan automáticamente el ventilador con el accionamiento que está trabajando, desacoplando el accionamiento inactivo. Las ruedas libres sustituyen los embragues de cambio, que necesitarían un accionamiento adicional para realizar el cambio entre los accionamientos del ventilador. El despegue hidrodinámico de los elementos de bloqueo es la solución idónea para el funcionamiento en vacío libre de desgaste, cuando las revoluciones en vacío y en arrastre son iguales o similares.

para uniones atornilladas en la parte frontal
con despegue hidrodinámico para accionamientos múltiples



19-1

Embrague por adelantamiento

Con despegue hidrodinámico de los elementos de bloqueo Para elevada duración de vida mediante despegue de los elementos de bloqueo al girar el aro exterior a velocidad alta	Dimensiones
--	--------------------

Rueda libre	Tipo	Par nominal M_N Nm	Revoluciones máx.		Diámetro d		B	D	F	G**	H	K	L	R	T	Z**	Peso kg
			Aro exterior adelanta min^{-1}	Aro interior arrastra min^{-1}	Estándar mm	máx. mm											
FKh 24	ATR	1 100	3 000	3 000	35	40*	90	170	1,0	M 10	11	9	95	135	115	6	9,6
FKh 28	ATR	1 800	2 000	2 000	45	50*	103	186	1,0	M 10	11	11	105	135	115	12	14,0
FKh 94	ATR	2 500	1 800	1 800	60	60	112	210	7,0	M 10	16	9	120	170	150	10	19,0
FKh 106	ATR	4 200	1 600	1 600	70	75*	116	250	7,5	M 12	18	8	125	200	180	12	25,0
FKh 148	ATR	7 000	1 600	1 600	80	95*	156	291	7,5	M 16	25	9	165	250	225	12	52,0
FKh 2.53	ATR	14 000	1 600	1 600	90	95*	241	345	2,0	M 16	25	6	245	250	220	16	98,0

El par máximo transmisible es el doble del par nominal indicado. Ver la pág. 14 para la determinación del par necesario.

Ranura de chaveta según DIN 6885, hoja 1 • Tolerancia del ancho de la ranura JS10.

* Ranura de chaveta según DIN 6885, hoja 3 • Tolerancia del ancho de la ranura JS10.

** Z = número de agujeros roscados G en el círculo primitivo T.

Instrucciones de montaje

La pieza complementaria por parte del cliente se centra en el diámetro R y se atornilla en la parte frontal.

El montaje debe realizarse de modo que el accionamiento (en arrastre) se realice mediante el aro interior y el aro exterior adelante en vacío.

La tolerancia del eje debe ser ISO h6 o j6, la tolerancia del diámetro R para el centrado de la pieza complementaria debe ser ISO H7 o J7.

Ejemplo de pedido

Rueda libre FKh 28 con despegue hidrodinámico de los elementos de bloqueo de forma y un diámetro interior de 45 mm:

- FKh 28 ATR, d = 45 mm

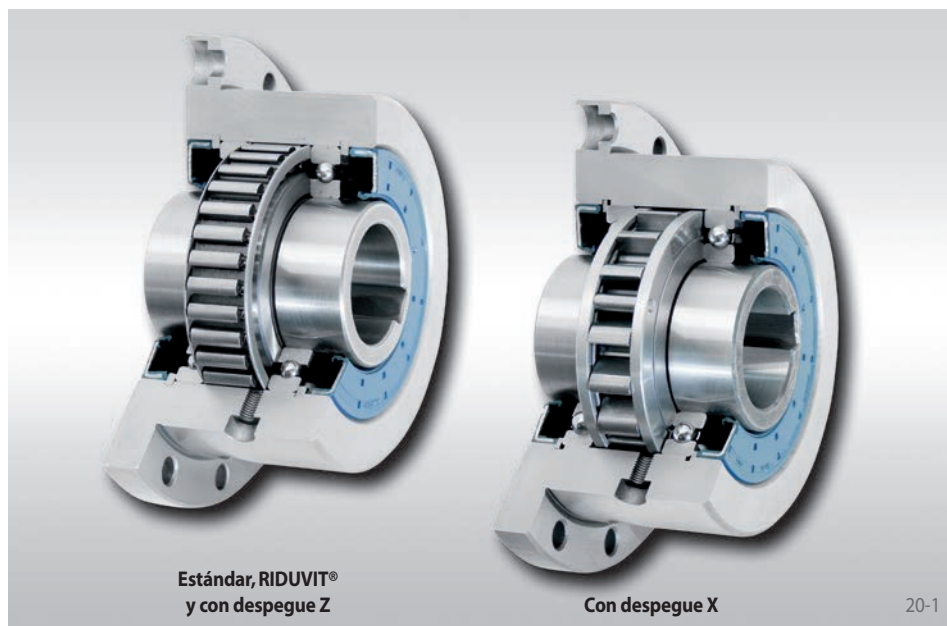
Rogamos que en sus pedidos indiquen adicionalmente el sentido de giro libre del aro exterior visto en dirección X:

- libre en sentido antihorario
- libre en sentido horario

Ruedas libres completas FBF

con brida de amarre

con elementos de bloqueo en cuatro diferentes tipos



Aplicación como

- Antirretroceso
- Embrague por adelantamiento
- Rueda libre de avance

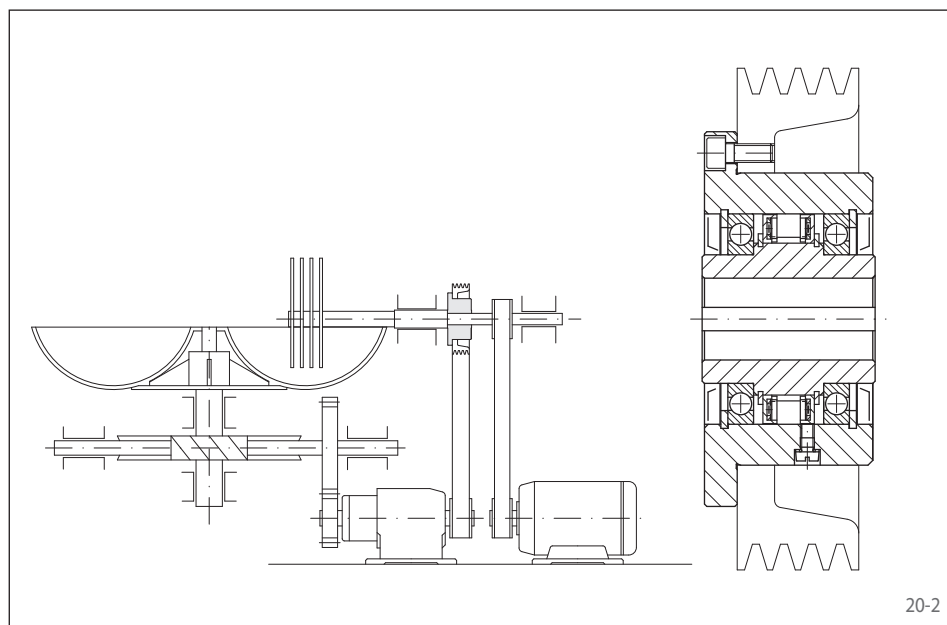
Características

Las ruedas libres completas FBF con brida de amarre son ruedas libres con elementos de bloqueo de forma, equipadas con rodamientos de bolas y retenes. Se suministran provistas de aceite y preparadas para su montaje.

Aparte del tipo estándar, se dispone de tres tipos más para una elevada duración de vida.

Pares nominales hasta 160 000 Nm.

Diámetros interiores hasta 300 mm. Otros diámetros estándar, estarán disponibles a corto plazo.



Ejemplo de aplicación

Ruedas libres completas FBF 72 DX como embrague por adelantamiento en el accionamiento de una máquina de tratamiento de carne (cutter). Durante el proceso de mezcla, el motorreductor acciona el proceso de mezcla, accionando simultáneamente el eje portacuchillas a través del engranaje, accionando simultáneamente el eje portacuchillas a través de la correa y la rueda libre bloqueada. Durante el proceso de corte, un segundo motor acciona el eje portacuchillas a altas revoluciones. En este proceso, el aro interior adelanta al aro exterior accionado por el motorreductor, quedando el motorreductor desacoplado automáticamente. Dadas las altas revoluciones del aro interior en vacío, se utiliza el tipo con despegue X. En funcionamiento en vacío, los elementos de bloqueo de forma trabajan sin contacto y, por tanto, libres de desgaste.

Instrucciones de montaje

La pieza complementaria por parte del cliente se centra en el diámetro exterior D y se atornilla en la parte frontal mediante la brida.

La tolerancia del eje debe ser ISO h6 o j6, la tolerancia del diámetro D para el centrado de la pieza complementaria debe ser ISO H7 o J7.

Ejemplo de pedido

Rueda libre FBF 72 con despegue X de los elementos de bloqueo de forma con un diámetro interior de 40 mm:

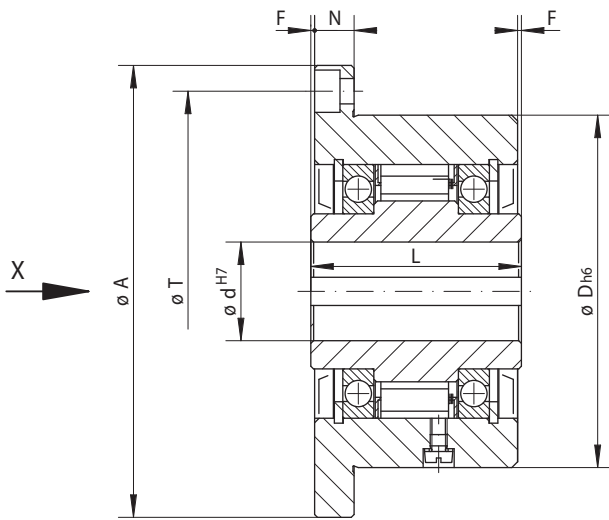
- FBF 72 DX, d = 40 mm

Rogamos que en sus pedidos indiquen adicionalmente el sentido de giro libre del aro interior visto en dirección X:

- libre en sentido antihorario
- libre en sentido horario

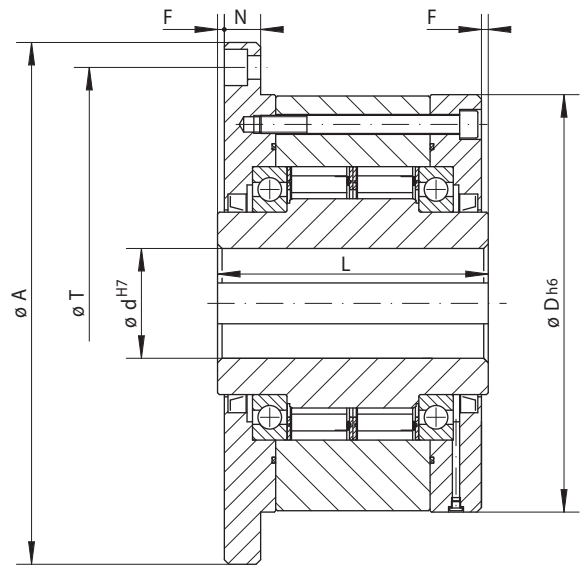
Ruedas libres completas FBF

con brida de amarre
con elementos de bloqueo en cuatro diferentes tipos



FBF 24 a FBF 270

21-1



FBF 340 a FBF 440

21-2

Rueda libre de avance Embrague por adel. Antirretroceso	Estándar	RIDUVIT®	Con despegue X	Con despegue Z
	Para uso universal	Para elevada duración de vida mediante recubrimiento de los elementos de bloqueo	Para elevada duración de vida mediante despegue de los elementos de bloqueo al girar el aro interior a velocidad alta	Para elevada duración de vida mediante despegue de los elementos de bloqueo al girar el aro exterior a velocidad alta

Rueda libre	Tipo	Par nominal M _N Nm	Revoluciones máx. Aro interior gira libre/ adelanta min ⁻¹	Revoluciones máx. Aro exterior gira libre/ adelanta min ⁻¹	Tipo	Par nominal M _N Nm	Revoluciones máx. Aro interior gira libre/ adelanta min ⁻¹	Revoluciones máx. Aro exterior gira libre/ adelanta min ⁻¹	Tipo	Par nominal M _N Nm	Velocidad de despegue aro interior min ⁻¹	Revoluciones máx. Aro interior gira libre/ adelanta min ⁻¹	Revoluciones máx. Aro exterior arrastra min ⁻¹	Tipo	Par nominal M _N Nm	Velocidad de despegue aro exterior min ⁻¹	Revoluciones máx. Aro exterior gira libre/ adelanta min ⁻¹	Revoluciones máx. Aro interior arrastra min ⁻¹
FBF 24	CF	45	4800	5500	CFT	45	4800	5500										
FBF 29	CF	80	3500	4000	CFT	80	3500	4000										
FBF 37	SF	200	2500	2600	SFT	200	2500	2600										
FBF 44	SF	320	1900	2200	SFT	320	1900	2200	DX	130	860	1900	344	CZ	110	850	3000	340
FBF 57	SF	630	1400	1750	SFT	630	1400	1750	DX	460	750	1400	300	LZ	430	1400	2100	560
FBF 72	SF	1250	1120	1600	SFT	1250	1120	1600	DX	720	700	1150	280	LZ	760	1220	1800	488
FBF 82	SF	1800	1025	1450	SFT	1800	1025	1450	DX	1000	670	1050	268	SFZ	1700	1450	1600	580
FBF 107	SF	2500	880	1250	SFT	2500	880	1250	DX	1500	610	900	244	SFZ	2500	1300	1350	520
FBF 127	SF	5000	800	1150	SFT	5000	800	1150	SX	3400	380	800	152	SFZ	5000	1200	1200	480
FBF 140	SF	10000	750	1100	SFT	10000	750	1100	SX	7500	320	750	128	SFZ	10000	950	1150	380
FBF 200	SF	20000	630	900	SFT	20000	630	900	SX	23000	240	630	96	SFZ	20000	680	900	272
FBF 270	SF	40000	510	750	SFT	40000	510	750	UX	40000	210	510	84	SFZ	37500	600	750	240
FBF 340	SF	80000	460	630	SFT	80000	460	630										
FBF 440	SF	160000	400	550	SFT	160000	400	550										

El par máximo transmisible es el doble del par nominal indicado. Ver la pág. 14 para la determinación del par necesario.

Rueda libre	Diámetro d		A	D	F	G**	L	N	T	Z**	Peso
	Estándar mm	máx. mm									
FBF 24	12	14*	85	62	1,0	M 5	50	10	72	3	1,1
FBF 29	15	17*	92	68	1,0	M 5	52	11	78	3	1,3
FBF 37	20	22*	98	75	0,5	M 5	48	11	85	8	1,5
FBF 44	25*	25*	118	90	0,5	M 6	50	12	104	8	2,3
FBF 57	30	32*	128	100	0,5	M 6	65	12	114	12	3,2
FBF 72	40	42*	160	125	1,0	M 8	74	14	142	12	5,8
FBF 82	50*	50*	180	135	2,0	M 10	75	16	155	8	7,0
FBF 107	60	65*	214	170	2,5	M 10	90	18	192	10	12,6
FBF 127	70	75*	250	200	3,0	M 12	112	20	225	12	21,4
FBF 140	90	95*	315	250	5,0	M 16	150	22	280	12	46,0
FBF 200	120	120	370	300	5,0	M 16	160	25	335	16	68,0
FBF 270	140	150	490	400	6,0	M 20	212	32	450	16	163,0
FBF 340	180	240	615	500	7,5	M 24	265	40	560	18	300,0
FBF 440	220	300	775	630	7,5	M 30	315	50	710	18	564,0

Ranura de chaveta según DIN 6885, hoja 1 • Tolerancia del ancho de la ranura JS10.

* Ranura de chaveta según DIN 6885, hoja 3 • Tolerancia del ancho de la ranura JS10.

** Z = número de agujeros de fijación en el círculo primitivo T para tornillos G (DIN EN ISO 4762).

con brida de amarre y
con rodillos de bloqueo

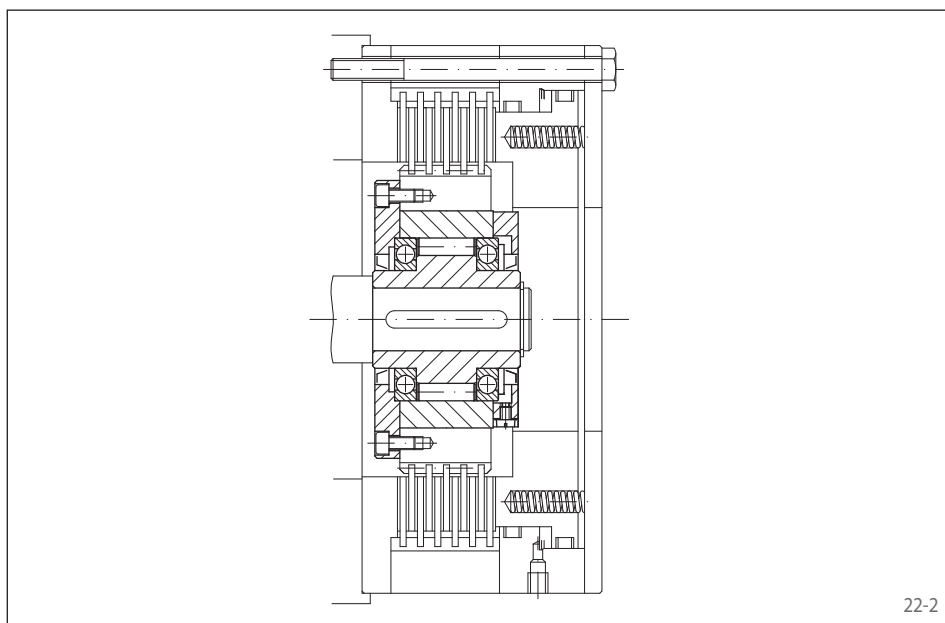


Aplicación como

- Antirretroceso
- Embrague por adelantamiento
- Rueda libre de avance

Características

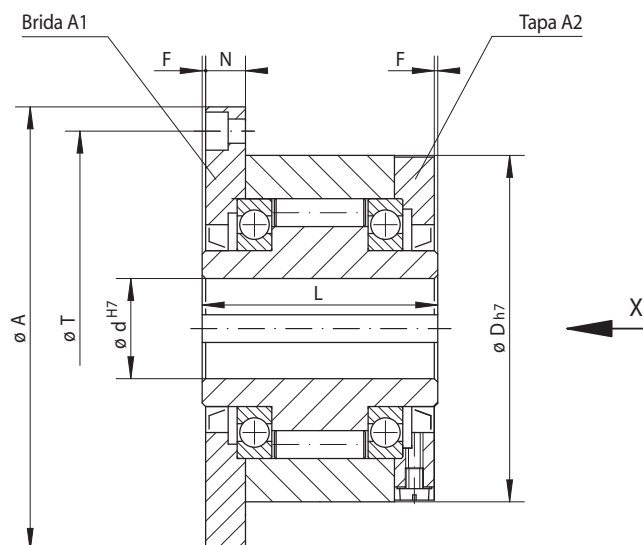
Las ruedas libres completas FGR ... R A1A2 con brida de amarre son ruedas libres con elementos de bloqueo, equipadas con rodamientos de bolas y retenes. Previstas para la lubricación con aceite. Pares nominales hasta 68 000 Nm. Diámetros interiores hasta 150 mm.



Ejemplo de aplicación

Rueda libre FGR 50 R A1A2, utilizada en un freno de discos múltiples cargado por resorte y de apertura hidráulica para accionamientos para devanadoras. Al elevar la carga, el freno está cerrado y el aro interior gira libre. Durante la parada, la rueda libre tiene la función de un antirretroceso. La carga se retiene mediante el freno y la rueda libre bloqueada. En el descenso se realiza la apertura controlada del freno y la carga baja a través de la rueda libre bloqueada. El uso de la rueda libre facilita un control hidráulico simplificado y económico.

con brida de amarre y
con rodillos de bloqueo



23-1

Rueda libre de avance Embrague por adel. Antirretroceso	Estándar	Dimensiones
	Para uso universal	

Rueda libre	Tipo	Combinaciones de bridas y tapas	Par nominal M_N Nm	Revoluciones máx. Aro interior gira libre/adelanta min^{-1}	Revoluciones máx. Aro exterior gira libre/adelanta min^{-1}	Diámetro d mm	A mm	D mm	F mm	G* mm	L mm	N mm	T mm	Z* mm	Peso kg
FGR 12	R	A1A2	55	2 500	5 400	12	85	62	1	M 5	42	10,0	72	3	1,2
FGR 15	R	A1A2	130	2 200	4 800	15	92	68	1	M 5	52	11,0	78	3	1,6
FGR 20	R	A1A2	180	1 900	4 100	20	98	75	1	M 5	57	10,5	85	4	1,9
FGR 25	R	A1A2	290	1 550	3 350	25	118	90	1	M 6	60	11,5	104	4	2,9
FGR 30	R	A1A2	500	1 400	3 050	30	128	100	1	M 6	68	11,5	114	6	3,9
FGR 35	R	A1A2	730	1 300	2 850	35	140	110	1	M 6	74	13,5	124	6	4,9
FGR 40	R	A1A2	1 000	1 150	2 500	40	160	125	1	M 8	86	15,5	142	6	7,5
FGR 45	R	A1A2	1 150	1 100	2 400	45	165	130	1	M 8	86	15,5	146	8	7,8
FGR 50	R	A1A2	2 100	950	2 050	50	185	150	1	M 8	94	14,0	166	8	10,8
FGR 55	R	A1A2	2 600	900	1 900	55	204	160	1	M 10	104	18,0	182	8	14,0
FGR 60	R	A1A2	3 500	800	1 800	60	214	170	1	M 10	114	17,0	192	10	16,8
FGR 70	R	A1A2	6 000	700	1 600	70	234	190	1	M 10	134	18,5	212	10	20,8
FGR 80	R	A1A2	6 800	600	1 400	80	254	210	1	M 10	144	21,0	232	10	27,0
FGR 90	R	A1A2	11 000	500	1 300	90	278	230	1	M 12	158	20,5	254	10	40,0
FGR 100	R	A1A2	20 000	350	1 100	100	335	270	1	M 16	182	30,0	305	10	67,0
FGR 130	R	A1A2	31 000	250	900	130	380	310	1	M 16	212	29,0	345	12	94,0
FGR 150	R	A1A2	68 000	200	700	150	485	400	1	M 20	246	32,0	445	12	187,0

El par máximo transmisible es el doble del par nominal indicado. Ver la pág. 14 para la determinación del par necesario.

Ranura de chaveta según DIN 6885, hoja 1 • Tolerancia del ancho de la ranura JS10.

* Z = número de agujeros de fijación en el círculo primitivo T para tornillos G (DIN EN ISO 4762).

Instrucciones de montaje

La rueda libre con base, la brida, la tapa, los retenes y los tornillos se suministran sueltos. El cliente debe realizar el montaje de la rueda libre completa según el sentido de giro libre requerido. Previo a la puesta en servicio, la rueda libre debe llenarse con aceite de la calidad prescrita. A petición del cliente, la rueda libre completa puede suministrarse montada y provista de aceite.

La parte a instalar por el cliente, se centra en el diámetro exterior D y se une a la cara a través de la brida A1.

La tolerancia del eje debe ser ISO h6 o j6, la tolerancia del diámetro D para el centrado de la pieza complementaria debe ser ISO H7 o J7.

Ejemplo de pedido

Rueda libre FGR 25 tipo estándar con brida A1 y tapa A2:

- FGR 25 R A1A2

La rueda libre con base, la brida, la tapa, los retenes y los tornillos se suministran sueltos, si no se especifica lo contrario en el pedido.

Si desean que la rueda libre completa montada se suministre con llenado de aceite, rogamos lo indiquen en el pedido, al igual que el sentido de giro libre del aro interior visto en dirección X:

- libre en sentido antihorario
- libre en sentido horario

con brida de amarre y
con rodillos de bloqueo

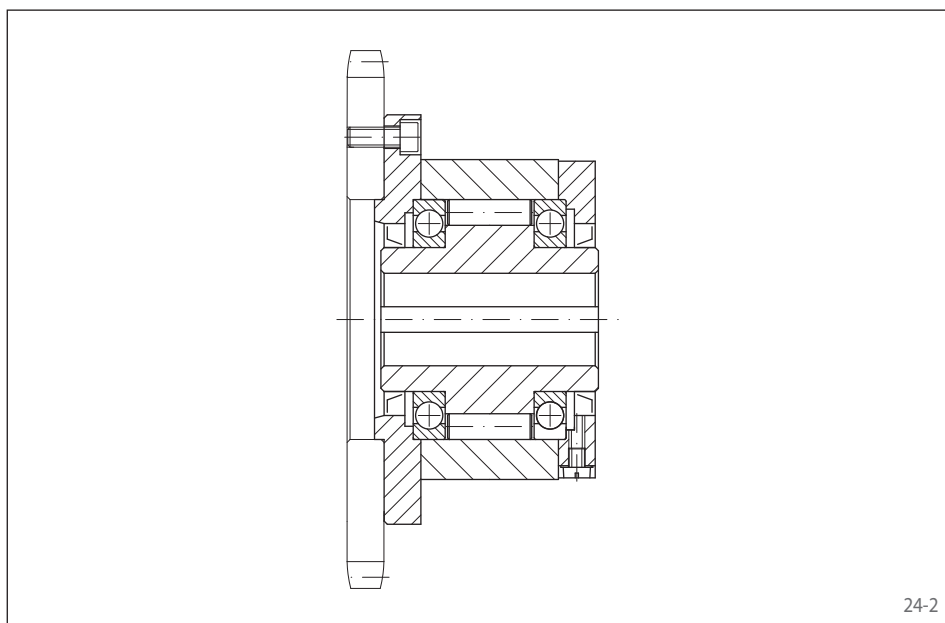


Aplicación como

- Antirretroceso
- Embrague por adelantamiento
- Rueda libre de avance

Características

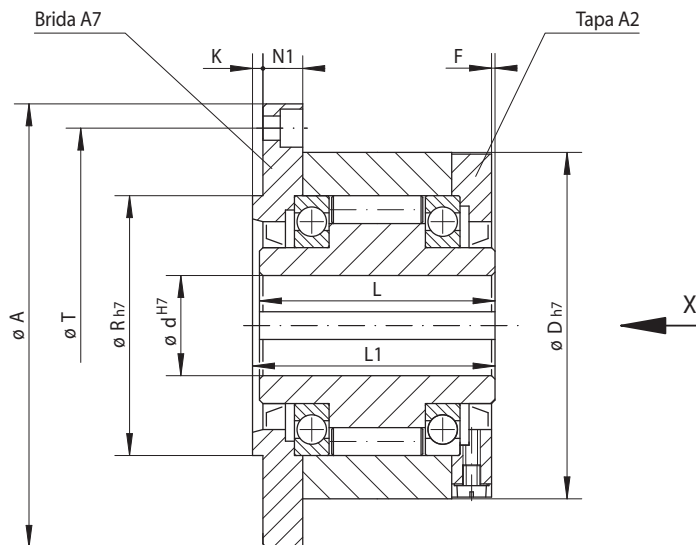
Las ruedas libres completas FGR ... R A2A7 con brida de amarre son ruedas libres con elementos de bloqueo, equipadas con rodamientos de bolas y retenes. Previstas para la lubricación con aceite. Pares nominales hasta 68 000 Nm. Diámetros interiores hasta 150 mm.



Ejemplo de aplicación

Rueda libre completa FGR 50 R A2A7 en una unidad de alimentación de material para laminación. El accionamiento se transmite a través del aro interior de la rueda libre, que acciona los rodillos de alimentación de la rueda dentada. Por lo tanto el material de laminación se transporta con la ayuda de la rueda libre. Durante la entrega de material a la siguiente máquina, el material es capaz de adelantarse a la unidad de accionamiento.

con brida de amarre y
con rodillos de bloqueo



25-1

Estándar Para uso universal		Dimensiones														

Rueda libre	Tipo	Combinaciones de bridas y tapas	Par nominal M_N Nm	Revoluciones máx. Aro interior gira libre/adelanta min^{-1}	Revoluciones máx. Aro exterior gira libre/adelanta min^{-1}	Diámetro d mm	A mm	D mm	F mm	G* mm	K mm	L mm	L1 mm	N1 mm	R mm	T mm	Z* mm	Peso kg
FGR 12	R	A2A7	55	2 500	5 400	12	85	62	1	M 5	3,0	42	44	10,0	42	72	3	1,2
FGR 15	R	A2A7	130	2 200	4 800	15	92	68	1	M 5	3,0	52	54	11,0	47	78	3	1,6
FGR 20	R	A2A7	180	1 900	4 100	20	98	75	1	M 5	3,0	57	59	10,5	55	85	4	1,9
FGR 25	R	A2A7	290	1 550	3 350	25	118	90	1	M 6	3,0	60	62	11,5	68	104	4	2,9
FGR 30	R	A2A7	500	1 400	3 050	30	128	100	1	M 6	3,0	68	70	11,5	75	114	6	3,9
FGR 35	R	A2A7	730	1 300	2 850	35	140	110	1	M 6	3,5	74	76	13,0	80	124	6	4,9
FGR 40	R	A2A7	1 000	1 150	2 500	40	160	125	1	M 8	3,5	86	88	15,0	90	142	6	7,5
FGR 45	R	A2A7	1 150	1 100	2 400	45	165	130	1	M 8	3,5	86	88	15,0	95	146	8	7,8
FGR 50	R	A2A7	2 100	950	2 050	50	185	150	1	M 8	4,0	94	96	13,0	110	166	8	10,8
FGR 55	R	A2A7	2 600	900	1 900	55	204	160	1	M 10	4,0	104	106	17,0	115	182	8	14,0
FGR 60	R	A2A7	3 500	800	1 800	60	214	170	1	M 10	4,0	114	116	16,0	125	192	10	16,8
FGR 70	R	A2A7	6 000	700	1 600	70	234	190	1	M 10	4,0	134	136	17,5	140	212	10	20,8
FGR 80	R	A2A7	6 800	600	1 400	80	254	210	1	M 10	4,0	144	146	20,0	160	232	10	27,0
FGR 90	R	A2A7	11 000	500	1 300	90	278	230	1	M 12	4,5	158	160	19,0	180	254	10	40,0
FGR 100	R	A2A7	20 000	350	1 100	100	335	270	1	M 16	5,0	182	184	28,0	210	305	10	67,0
FGR 130	R	A2A7	31 000	250	900	130	380	310	1	M 16	5,0	212	214	27,0	240	345	12	94,0
FGR 150	R	A2A7	68 000	200	700	150	485	400	1	M 20	5,0	246	248	30,0	310	445	12	187,0

El par máximo transmisible es el doble del par nominal indicado. Ver la pág. 14 para la determinación del par necesario.

Ranura de chaveta según DIN 6885, hoja 1 • Tolerancia del ancho de la ranura JS10.

* Z = número de agujeros de fijación en el círculo primitivo T para tornillos G (DIN EN ISO 4762).

Instrucciones de montaje

La rueda libre con base, la brida, la tapa, los retenes y los tornillos se suministran sueltos. El cliente debe realizar el montaje de la rueda libre completa según el sentido de giro libre requerido. Previo a la puesta en servicio, la rueda libre debe llenarse con aceite de la calidad prescrita. A petición del cliente, la rueda libre completa puede suministrarse montada y provista de aceite.

La parte a instalar por el cliente, se centra en el diámetro R y se atornilla a la cara a través de la brida A7. Por lo tanto, ruedas libres completas FGR ... R A2A7 son particularmente adecuadas para la fijación de piezas pequeñas y estrechas (ruedas dentadas, engranajes, etc.).

La tolerancia del eje debe ser ISO h6 o j6, la tolerancia del diámetro R para el centrado de la pieza complementaria debe ser ISO H7 o J7.

Ejemplo de pedido

Rueda libre FGR 25 tipo estándar con tapa A2 y brida A7:

- FGR 25 R A2A7

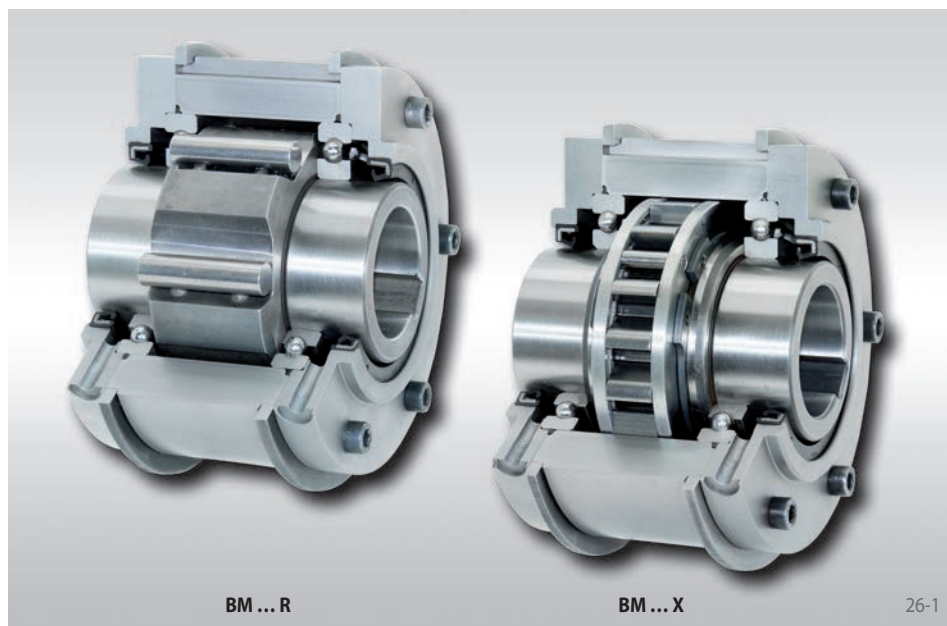
La rueda libre con base, la brida, la tapa, los retenes y los tornillos se suministran sueltos, si no se especifica lo contrario en el pedido.

Si desean que la rueda libre completa montada se suministre con llenado de aceite, rogamos lo indiquen en el pedido, al igual que el sentido de giro libre del aro interior visto en dirección X:

- libre en sentido antihorario
- libre en sentido horario

Ruedas libres completas BM

con unión de chaveta en el aro exterior y
con rodillos de bloqueo o despegue X



Aplicación como

- Antirretroceso
- Embrague por adelantamiento
- Rueda libre de avance

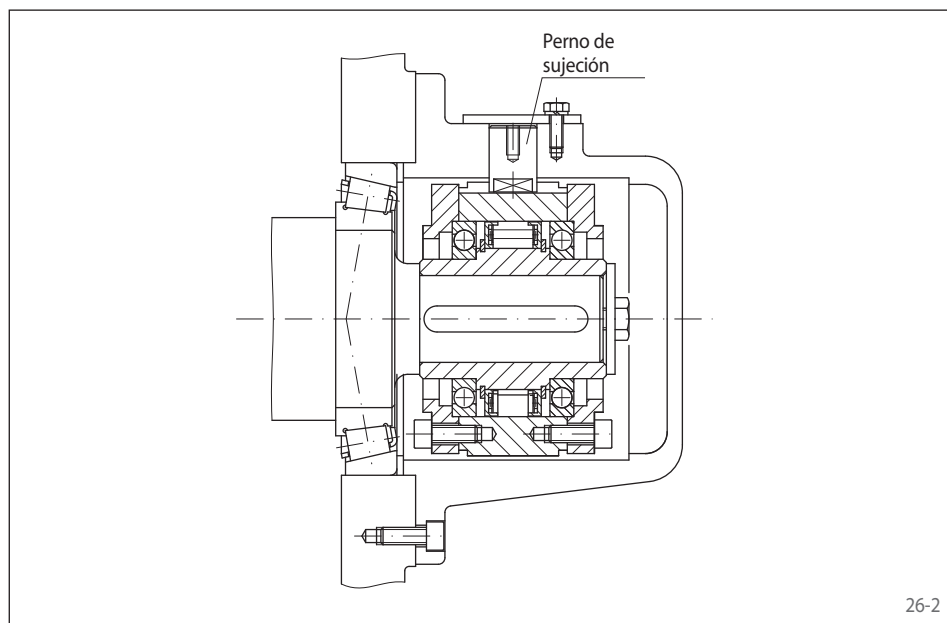
Características

Las ruedas libres completas BM son ruedas libres con rodamientos de bolas sellados. Se suministran provistas de aceite y listas para su instalación.

Además del tipo estándar está disponible el modelo con despegue X de los elementos de bloqueo, para un funcionamiento en vacío libre de desgaste, cuando el aro interior gira a altas velocidades.

Pares nominales hasta 57 500 Nm.

Diámetros interiores hasta 150 mm. Otros diámetros estándar, estarán disponibles a corto plazo.

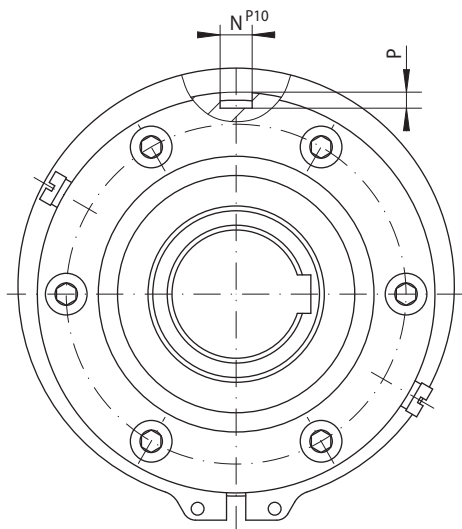


Ejemplo de aplicación

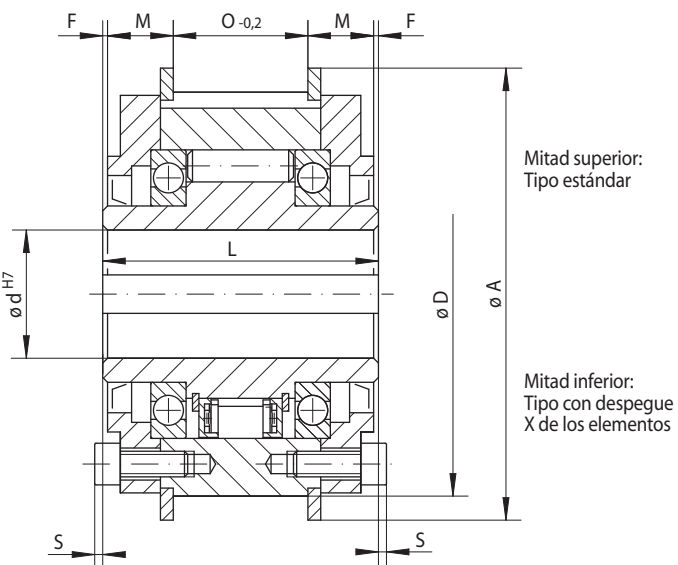
Rueda libre completa BM 60 SX utilizada como antirretroceso, ubicada en el extremo del eje intermedio de un engranaje recto. La rueda libre se utiliza sin los retenes en ambos lados, el suministro de aceite se realiza a través del sistema de lubricación de la caja de cambios. En la ranura de chaveta encastra un perno de sujeción radial, que soporta el par recuperador en la carcasa fija. Para los trabajos de mantenimiento, la instalación puede girarse en ambos sentidos, retirando el perno de sujeción radial. Dadas las altas revoluciones del eje en funcionamiento normal (en vacío), se utiliza el tipo con despegue X. En giro libre, los elementos de bloqueo de forma trabajan sin contacto y, por tanto, libres de desgaste.

Ruedas libres completas BM

con unión de chaveta en el aro exterior y
con rodillos de bloqueo o despegue X



27-1



27-2

Rueda libre de avance Embrague por adel. Antirretroceso	Estándar	Con despegue X	Dimensiones																				
	Para uso universal	Para elevada duración de vida mediante despegue de los elementos de bloqueo al girar el aro interior a velocidad alta																					

Rueda libre	Tipo	Par nominal M _N Nm	Revoluciones máx.		Tipo	Par nominal M _N Nm	Velocidad de despegue aro interior min ⁻¹	Revoluciones máx.		Diámetro d		A	D	F	L	M	N	O	P	S	Peso kg
			Aro interior gira libre/ adelanta min ⁻¹	Aro exterior gira libre/ adelanta min ⁻¹				Aro interior gira libre/ adelanta min ⁻¹	Aro exterior arrastra min ⁻¹	Estándar mm	máx. mm										
BM 12	R	150	1 750	3 500					15	15	84	70	0,75	68	15,75	5	35	3,0	3,0	1,5	
BM 15	R	230	1 650	3 300					20	20	94	80	0,75	70	15,75	5	37	3,0	3,0	2,0	
BM 18	R	340	1 550	3 100					25	25	111	95	0,75	70	16,25	8	36	4,0	3,0	2,9	
BM 20	R	420	1 450	2 900	DX	420	750	1 700	30	30	121	105	0,75	77	20,25	8	35	4,0	2,5	3,8	
BM 25	R	800	1 250	2 500	DX	700	700	1 600	40	40	144	125	0,75	93	22,25	10	47	5,0	2,5	6,6	
BM 28	R	1 200	1 100	2 200					45	45	155	135	0,75	95	23,25	12	47	5,0	4,0	7,8	
BM 30	R	1 600	1 000	2 000	DX	1 250	630	1 600	50	50	171	150	0,75	102	24,25	12	52	5,0	4,0	10,3	
BM 35	R	1 800	900	1 800					55	55	182	160	0,75	110	24,25	14	60	5,5	4,0	12,5	
BM 40	R	3 500	800	1 600	SX	1 900	430	1 500	60	60	202	180	0,75	116	25,25	16	64	6,0	6,5	17,4	
BM 45	R	7 100	750	1 500	SX	2 300	400	1 500	70	70	218	195	1,25	130	24,75	20	78	7,5	8,5	22,4	
BM 50	R	7 500	700	1 400					75	75	227	205	1,25	132	26,75	20	76	7,5	8,5	24,2	
BM 52	R	9 300	650	1 300	SX	5 600	320	1 500	80	80	237	215	1,75	150	33,75	25	79	9,0	8,5	31,1	
BM 55	R	12 500	550	1 100	SX	7 700	320	1 250	90	90	267	245	1,75	170	35,25	25	96	9,0	6,5	45,6	
BM 60	R	14 500	500	1 000	SX	14 500	250	1 100	100	100	314	290	1,75	206	40,25	28	122	10,0	6,5	78,2	
BM 70	R	22 500	425	850	SX	21 000	240	1 000	96	120	350	320	1,25	215	44,75	28	123	10,0	9,0	93,4	
BM 80	R	25 000	375	750					130	130	380	350	1,75	224	46,25	32	128	11,0	8,5	116,8	
BM 90	R	33 500	350	700					140	140	400	370	2,75	236	49,25	32	132	11,0	7,5	136,7	
BM 95	R	35 000	300	600					150	150	420	390	2,75	249	53,25	36	137	12,0	6,5	159,3	
BM 100	R	57 500	250	500	UX	42 500	210	750	84	150	450	410	3,75	276	56,25	36	156	12,0	11,5	198,4	

El par máximo transmisible es el doble del par nominal indicado. Ver la pág. 14 para la determinación del par necesario.
Ranura de chaveta según DIN 6885, hoja 1 • Tolerancia del ancho de la ranura JS10.

Instrucciones de montaje

La pieza complementaria por parte del cliente se une con el aro exterior mediante una chaveta. El cliente suministrará la chaveta para el montaje de la pieza complementaria.

La tolerancia del eje debe ser ISO h6 o j6, la tolerancia del diámetro D para el centrado de la pieza complementaria debe ser ISO H7 o J7.

Ejemplo de pedido

Rueda libre BM 20 tipo estándar con un diámetro interior de 30 mm:

- BM 20 R, d = 30 mm

Ruedas libres completas FGRN ... R A5A6

con unión de chaveta en el aro exterior y
con rodillos de bloqueo



28-1

Aplicación como

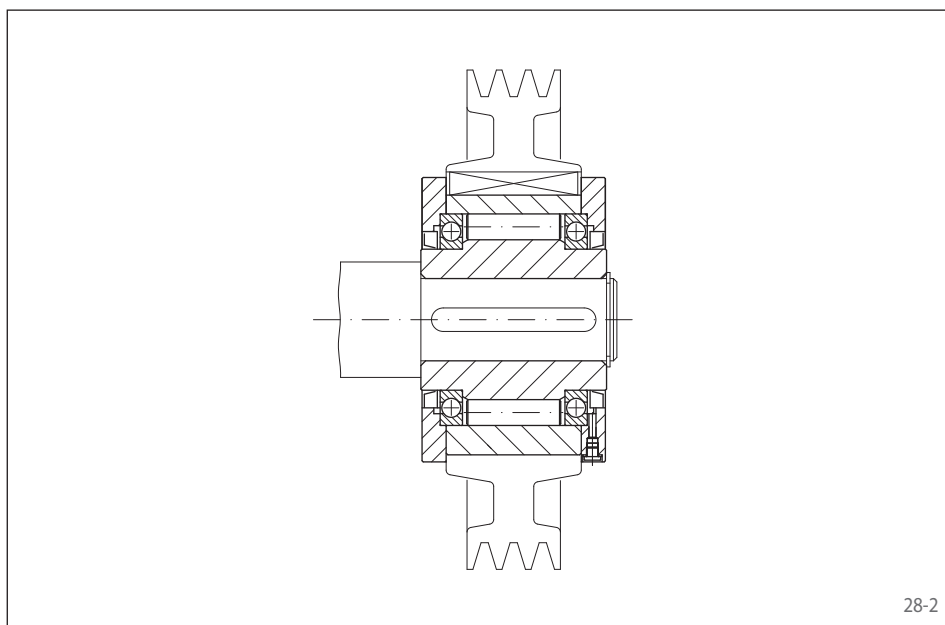
- Antirretroceso
- Embrague por adelantamiento
- Rueda libre de avance

Características

Las ruedas libres completas FGRN ... R A5A6 son ruedas libres con rodillos de bloqueo, equipadas con rodamientos de bolas y retenes, para lubricación de aceite.

Pares nominales hasta 6 800 Nm.

Diámetros interiores hasta 80 mm.

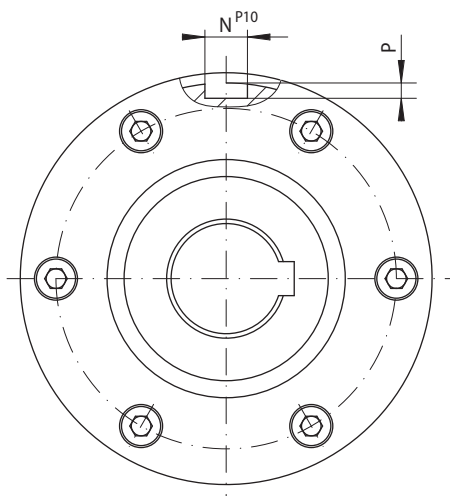


28-2

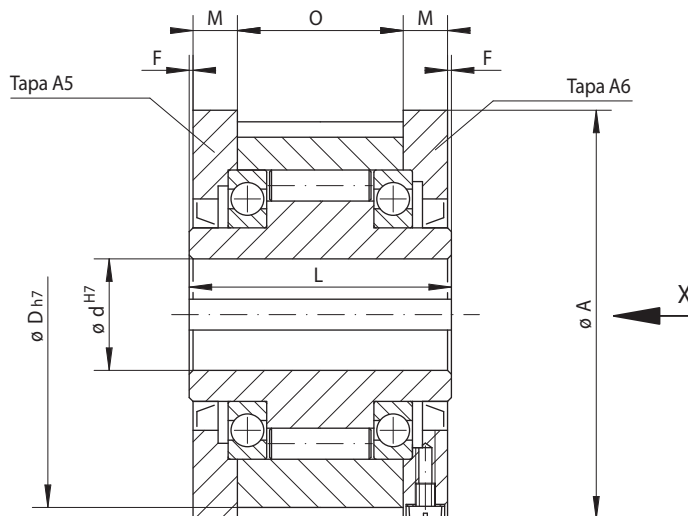
Ejemplo de aplicación

Rueda libre completa FGRN 45 R utilizada como embrague por adelantamiento en el extremo del eje de un ventilador móvil. En el funcionamiento normal, el ventilador se acciona a través de una correa trapezoidal mediante un motor diesel, trabajando la rueda libre en arrastre. Al desconectar el motor, la rueda libre automáticamente desacopla la masa de inercia del ventilador del accionamiento. En este estado de funcionamiento, el aro interior adelanta al aro exterior fijado y la rueda libre funciona en vacío.

con unión de chaveta en el aro exterior y con rodillos de bloqueo



29-1



29-2

Rueda libre de avance Embrague por adel. Antirretroceso	Estándar	Dimensiones
	Para uso universal	

Rueda libre	Tipo	Combinaciones de tapas	Par nominal M _N Nm	Revoluciones máx. Aro interior gira libre/ adelanta min ⁻¹	Revoluciones máx. Aro exterior gira libre/ adelanta min ⁻¹	Diámetro d mm	A mm	D mm	F mm	L mm	M mm	N mm	P mm	O mm	Peso kg
FGRN 12	R	A5A6	55	2 500	5 400	12	70	62	1	42	10,0	4	2,5	20	1,2
FGRN 15	R	A5A6	130	2 200	4 800	15	76	68	1	52	11,0	5	3,0	28	1,6
FGRN 20	R	A5A6	180	1 900	4 100	20	84	75	1	57	10,5	6	3,5	34	1,9
FGRN 25	R	A5A6	290	1 550	3 350	25	99	90	1	60	11,5	8	4,0	35	2,9
FGRN 30	R	A5A6	500	1 400	3 050	30	109	100	1	68	11,5	8	4,0	43	3,9
FGRN 35	R	A5A6	730	1 300	2 850	35	119	110	1	74	13,5	10	5,0	45	4,9
FGRN 40	R	A5A6	1 000	1 150	2 500	40	135	125	1	86	15,5	12	5,0	53	7,5
FGRN 45	R	A5A6	1 150	1 100	2 400	45	140	130	1	86	15,5	14	5,5	53	7,8
FGRN 50	R	A5A6	2 100	950	2 050	50	160	150	1	94	14,0	14	5,5	64	10,8
FGRN 55	R	A5A6	2 600	900	1 900	55	170	160	1	104	18,0	16	6,0	66	14,0
FGRN 60	R	A5A6	3 500	800	1 800	60	182	170	1	114	17,0	18	7,0	78	16,8
FGRN 70	R	A5A6	6 000	700	1 600	70	202	190	1	134	18,5	20	7,5	95	20,8
FGRN 80	R	A5A6	6 800	600	1 400	80	222	210	1	144	21,0	22	9,0	100	27,0

El par máximo transmisible es el doble del par nominal indicado. Ver la pág. 14 para la determinación del par necesario.
Ranura de chaveta según DIN 6885, hoja 1 • Tolerancia del ancho de la ranura JS10.

Instrucciones de montaje

La rueda libre con base, la tapa, los retenes y los tornillos se suministran sueltos. El cliente debe realizar el montaje de la rueda libre completa según el sentido de giro libre requerido. Previo a la puesta en servicio, la rueda libre debe llenarse con aceite de la calidad prescrita. A petición del cliente, la rueda libre completa puede suministrarse montada y provista de aceite.

La pieza complementaria por parte del cliente se une con el aro exterior mediante una chaveta. El cliente suministrará la chaveta para el montaje de la pieza complementaria.

La tolerancia del eje debe ser ISO h6 o j6, la tolerancia del diámetro D para el centrado de la pieza complementaria debe ser ISO H7 o J7.

Ejemplo de pedido

Rueda libre FGRN 60 tipo estándar con tapa A5 y tapa A6:

- FGRN 60 R A5A6

La rueda libre con base, la tapa, los retenes y los tornillos se suministran sueltos, si no se especifica lo contrario en el pedido.

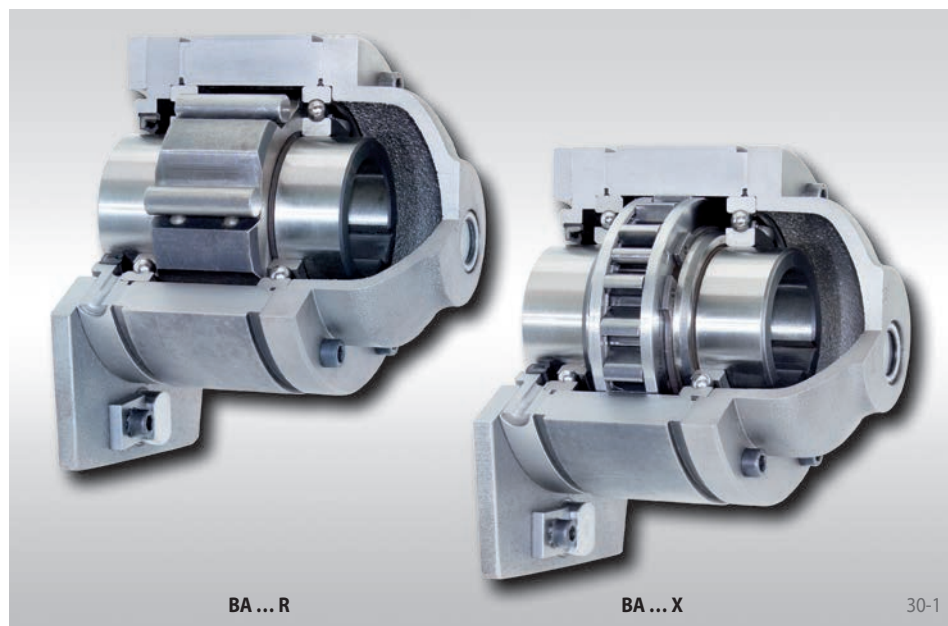
Si desean que la rueda libre completa montada se suministre con llenado de aceite, rogamos lo indiquen en el pedido. Rogamos que en sus pedidos indiquen adicionalmente el sentido de giro libre del aro interior visto en dirección X:

- libre en sentido antihorario
- libre en sentido horario

Ruedas libres completas BA

con palanca

con rodillos de bloqueo o despegue X



Aplicación como

▶ Antirretroceso

Características

Las ruedas libres completas BA con palanca son ruedas libres con rodillos de bloqueo, equipadas con rodamientos de bolas y retenes.

Las ruedas libres BA están provistas de una tapa de cierre y se montan en el muñón del eje. Se rellena con aceite después de su montaje en el muñón del eje.

Además del tipo estándar está disponible el modelo con despegue X de los elementos de bloqueo, para un funcionamiento en vacío libre de desgaste, cuando el aro interior gira a altas velocidades.

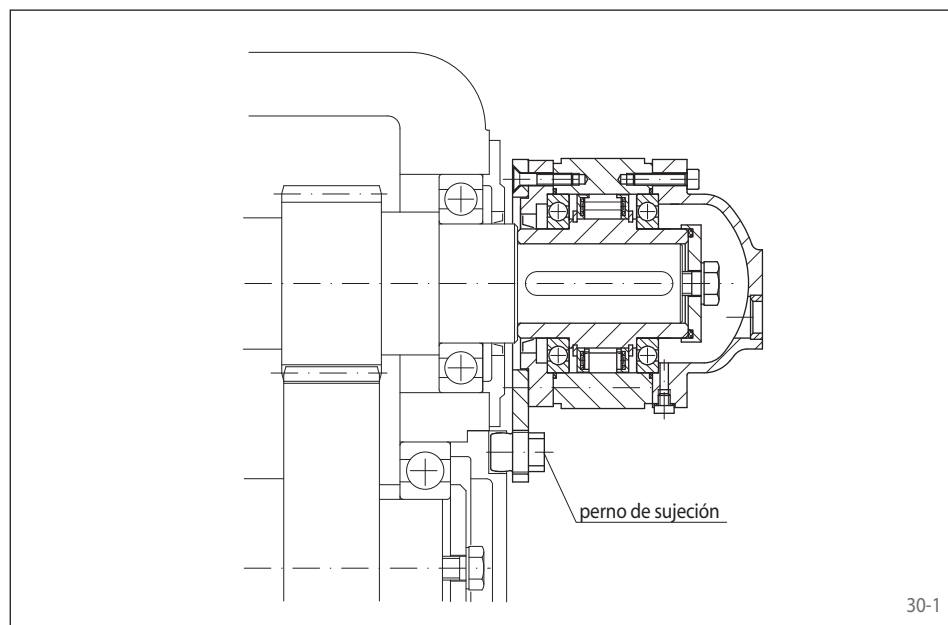
Pares nominales hasta 57 500 Nm.

Diámetros interiores hasta 150 mm. Otros diámetros estándar, estarán disponibles a corto plazo.

Ejemplo de aplicación

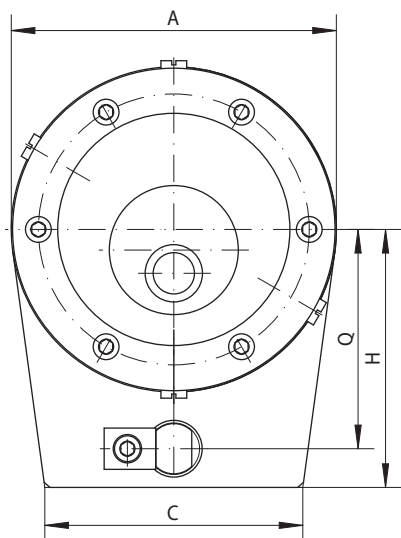
Rueda libre completa BA 45 SX utilizada como antirretroceso, ubicada en el extremo del eje intermedio de un engranaje recto. El par recuperador es soportado por la palanca con perno de sujeción en la carcasa de la caja de cambios. El eje puede girarse en ambos sentidos, retirando el perno de sujeción.

Dadas las altas revoluciones del eje en funcionamiento normal (en vacío), se utiliza el tipo con despegue X. En funcionamiento en vacío, los elementos de bloqueo de forma trabajan sin contacto y, por tanto, libres de desgaste.

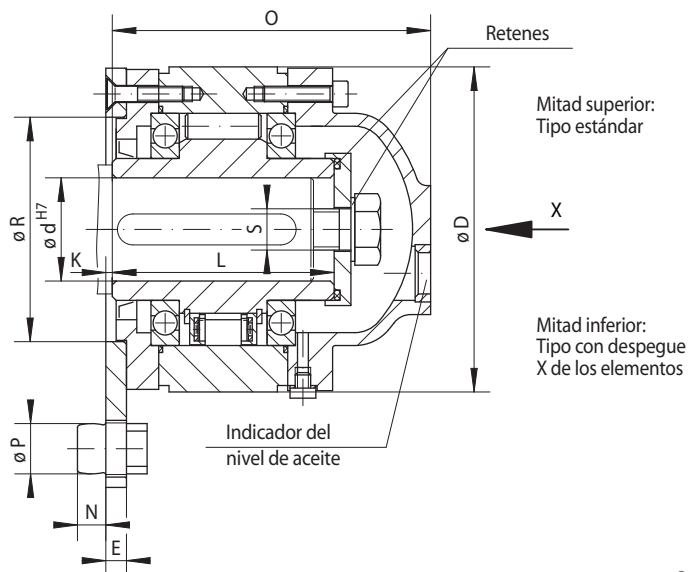


Ruedas libres completas BA

con palanca
con rodillos de bloqueo o despegue X



31-1



31-2

Antirretroceso	Estándar	Con despegue X	Dimensiones																			
	Para uso universal	Para elevada duración de vida mediante despegue de los elementos de bloqueo al girar el aro interior a velocidad alta																				

Rueda libre	Tipo	Par nominal M _N Nm	Revoluciones máx. Aro interior gira libre min ⁻¹	Tipo	Par nominal M _N Nm	Velocidad de despegue aro interior min ⁻¹	Revoluciones máx. Aro interior gira libre min ⁻¹	Diámetro d		A	C	D	E	H	K	L	N	O	P	Q	R	S para Tomillo	Peso kg
								Estándar mm	máx. mm														
BA 12	R	150	1 750					15	15	71	50	71	8	53	4,5	68	9	91	11,5	42	45	M 6	2
BA 15	R	230	1 650					20	20	81	60	81	8	62	4,5	70	9	93	13,5	50	50	M 6	3
BA 18	R	340	1 550					25	25	96	70	96	8	73	4,5	70	9	96	15,5	60	60	M 10	4
BA 20	R	420	1 450	DX	400	750	1 700	30	30	110	90	106	8	80	2,5	77	11	104	19,5	65	70	M 10	5
BA 25	R	800	1 250	DX	650	700	1 600	40	40	126	100	126	8	90	2,5	93	11	125	19,5	75	80	M 12	8
BA 28	R	1 200	1 100					45	45	140	110	136	10	105	3,5	95	14	129	24,5	85	90	M 12	9
BA 30	R	1 600	1 000	DX	1 100	630	1 600	50	50	155	120	151	10	120	3,5	102	16	140	27,5	95	100	M 16	12
BA 35	R	1 800	900					55	55	170	130	161	10	140	3,5	110	19	151	33,5	112	110	M 16	15
BA 40	R	3 500	800	SX	1 400	430	1 500	60	60	190	150	181	12	160	5,5	116	22	160	37,5	130	120	M 16	20
BA 45	R	7 100	750	SX	2 300	400	1 500	70	70	210	160	196	14	175	7,0	130	26	176	41,5	140	130	M 16	25
BA 50	R	7 500	700					75	75	220	180	206	14	185	7,0	132	26	178	41,5	150	140	M 16	30
BA 52	R	9 300	650	SX	4 900	320	1 500	80	80	230	190	216	14	200	4,5	150	26	208	41,5	160	150	M 20	35
BA 55	R	12 500	550	SX	6 500	320	1 250	90	90	255	200	246	15	210	3,5	170	29	228	49,5	170	160	M 20	50
BA 60	R	14 500	500	SX	14 500	250	1 100	100	105	295	220	291	20	250	8,5	206	35	273	60,0	200	190	M 24	91
BA 70	R	22 500	425	SX	21 000	240	1 000	120	120	335	260	321	25	280	14,0	215	39	291	65,0	225	210	M 24	115
BA 80	R	25 000	375					130	130	360	280	351	30	280	18,5	224	39	302	65,0	225	220	M 24	150
BA 90	R	33 500	350					140	140	385	300	371	35	310	22,5	236	55	314	70,0	250	240	M 30	180
BA 95	R	35 000	300					150	150	400	350	391	40	310	27,5	249	55	337	70,0	250	250	M 30	225
BA 100	R	57 500	250	UX	42 500	210	750	150	150	420	380	411	45	345	31,5	276	60	372	80,0	280	270	M 30	260

El par máximo transmisible es el doble del par nominal indicado. Ver la pág. 14 para la determinación del par necesario.
Ranura de chaveta según DIN 6885, hoja 1 • Tolerancia del ancho de la ranura JS10.

Instrucciones de montaje

El soporte del momento de torsión se realiza mediante la palanca con perno de sujeción. El perno de sujeción encastra en una ranura o un agujero en el bastidor de la máquina. Debe tener de 0,5 a 2 mm de juego axial y radial.

Retirando el perno de sujeción de la palanca, el eje puede ser girado en ambas direcciones.

La tolerancia del eje debe ser ISO h6 o j6.

En el caso de ruedas libres BA, el aro interior debe ser asegurado axialmente con el disco de retención suministrado. Antes de la puesta en marcha, la rueda libre debe ser llenada con aceite de la calidad especificada.

Ejemplo de pedido

Rueda libre BA 30 con despegue X de los elementos de bloqueo y un diámetro interior de 50 mm:

- BA 30 DX, d = 50 mm

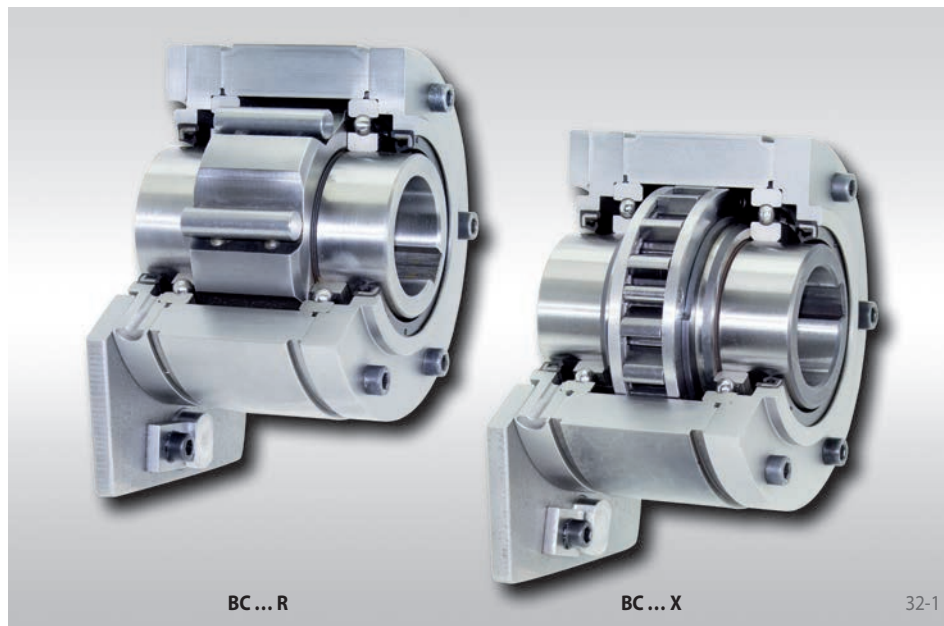
Rogamos que en sus pedidos indiquen adicionalmente el sentido de giro libre del aro interior visto en dirección X:

- libre en sentido antihorario
- libre en sentido horario

Ruedas libres completas BC

con palanca y
con rodillos de bloqueo o despegue X

RINGSPANN®



Aplicación como

▶ Antirretroceso

Características

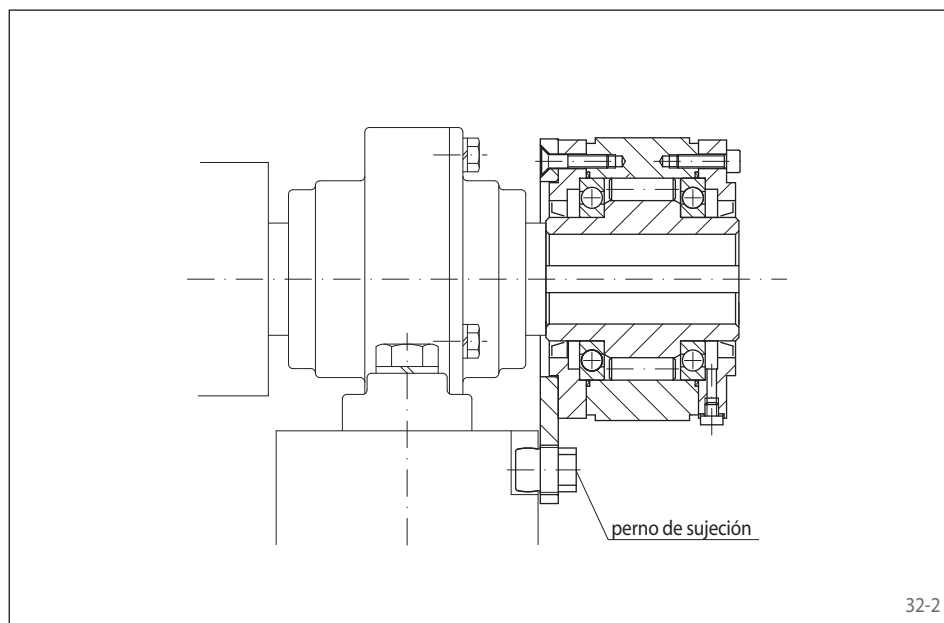
Las ruedas libres completas BC con palanca son ruedas libres con rodillos de bloqueo, equipadas con rodamientos de bolas y retenes.

Las ruedas libres BC se suministran provistas de aceite y preparadas para su instalación. Para montaje sobre ejes continuos o en el muñón del eje.

Además del tipo estándar está disponible el modelo con despegue X de los elementos de bloqueo, para un funcionamiento en vacío libre de desgaste, cuando el aro interior gira a altas velocidades.

Pares nominales hasta 57 500 Nm.

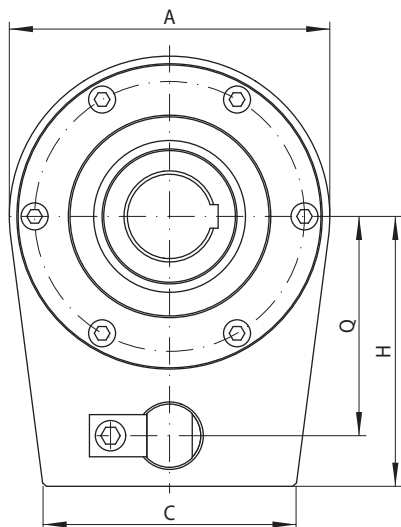
Diámetros interiores hasta 150 mm. Otros diámetros estándar, estarán disponibles a corto plazo.



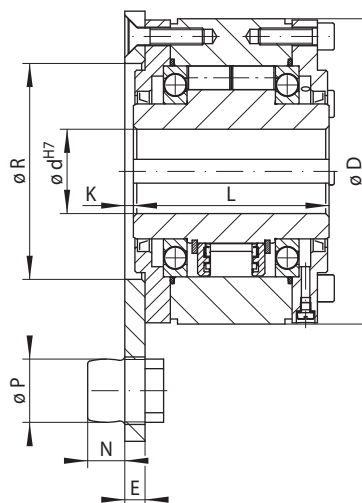
Ejemplo de aplicación

Rueda libre BC 90 R utilizada como antirretroceso en el extremo de un rodillo de avance. El par recuperador es soportado por la palanca con perno de sujeción en la base. El rodillo puede girarse en ambos sentidos, retirando el perno de sujeción.

con palanca y
con rodillos de bloqueo o despegue X



33-1



Mitad superior:
Tipo estándar

Mitad inferior:
Tipo con despegue
X de los elementos

33-2

Antirretroceso	Estándar	Con despegue X	Dimensiones																			
	Para uso universal	Para elevada duración de vida mediante despegue de los elementos de bloqueo al girar el aro interior a velocidad alta																				

Rueda libre	Tipo	Par nominal M _N Nm	Revoluciones máx. Aro interior gira libre min ⁻¹	Tipo	Par nominal M _N Nm	Velocidad de despegue aro interior min ⁻¹	Revoluciones máx. Aro interior gira libre min ⁻¹	Diámetro d		A	C	D	E	H	K	L	N	O	P	Q	R	S para Tomillo	Peso kg
								Estándar mm	máx. mm														
BC 12	R	150	1 750					15	15	71	50	71	8	53	4,5	68	9	91	11,5	42	45	M 6	2
BC 15	R	230	1 650					20	20	81	60	81	8	62	4,5	70	9	93	13,5	50	50	M 6	3
BC 18	R	340	1 550					25	25	96	70	96	8	73	4,5	70	9	96	15,5	60	60	M 10	4
BC 20	R	420	1 450	DX	400	750	1 700	30	30	110	90	106	8	80	2,5	77	11	104	19,5	65	70	M 10	5
BC 25	R	800	1 250	DX	650	700	1 600	40	40	126	100	126	8	90	2,5	93	11	125	19,5	75	80	M 12	8
BC 28	R	1 200	1 100					45	45	140	110	136	10	105	3,5	95	14	129	24,5	85	90	M 12	9
BC 30	R	1 600	1 000	DX	1 100	630	1 600	50	50	155	120	151	10	120	3,5	102	16	140	27,5	95	100	M 16	12
BC 35	R	1 800	900					55	55	170	130	161	10	140	3,5	110	19	151	33,5	112	110	M 16	15
BC 40	R	3 500	800	SX	1 400	430	1 500	60	60	190	150	181	12	160	5,5	116	22	160	37,5	130	120	M 16	20
BC 45	R	7 100	750	SX	2 300	400	1 500	70	70	210	160	196	14	175	7,0	130	26	176	41,5	140	130	M 16	25
BC 50	R	7 500	700					75	75	220	180	206	14	185	7,0	132	26	178	41,5	150	140	M 16	30
BC 52	R	9 300	650	SX	4 900	320	1 500	80	80	230	190	216	14	200	4,5	150	26	208	41,5	160	150	M 20	35
BC 55	R	12 500	550	SX	6 500	320	1 250	90	90	255	200	246	15	210	3,5	170	29	228	49,5	170	160	M 20	50
BC 60	R	14 500	500	SX	14 500	250	1 100	100	105	295	220	291	20	250	8,5	206	35	273	60,0	200	190	M 24	91
BC 70	R	22 500	425	SX	21 000	240	1 000	120	120	335	260	321	25	280	14,0	215	39	291	65,0	225	210	M 24	115
BC 80	R	25 000	375					130	130	360	280	351	30	280	18,5	224	39	302	65,0	225	220	M 24	150
BC 90	R	33 500	350					140	140	385	300	371	35	310	22,5	236	55	314	70,0	250	240	M 30	180
BC 95	R	35 000	300					150	150	400	350	391	40	310	27,5	249	55	337	70,0	250	250	M 30	225
BC 100	R	57 500	250	UX	42 500	210	750	150	150	420	380	411	45	345	31,5	276	60	372	80,0	280	270	M 30	260

El par máximo transmisible es el doble del par nominal indicado. Ver la pág. 14 para la determinación del par necesario.
Ranura de chaveta según DIN 6885, hoja 1 • Tolerancia del ancho de la ranura JS10.

Instrucciones de montaje

El soporte del momento de torsión se realiza mediante la palanca con perno de sujeción. El perno de sujeción encastra en una ranura o un agujero en el bastidor de la máquina. Debe tener de 0,5 a 2 mm de juego axial y radial.

Retirando el perno de sujeción de la palanca, el eje puede ser girado en ambas direcciones.

La tolerancia del eje debe ser ISO h6 o j6.

Las ruedas libres BC se suministran provistas de aceite y preparadas para su montaje.

Ejemplo de pedido

Rueda libre BC 30, tipo estándar y diámetro interior de 50 mm.

- BC 30 R, d = 50 mm

Rogamos que en sus pedidos indiquen adicionalmente el sentido de giro libre del aro interior visto en dirección X:

- libre en sentido antihorario
- libre en sentido horario

con palanca y
con rodillos de bloqueo



Aplicación como

Antirretroceso

en aplicaciones a revoluciones bajas hasta medias en operación de giro libre.

Características

Las ruedas libres completas FGR...R A3A4 con palanca son ruedas libres con elementos de bloqueo, equipadas con rodamientos de bolas y retenes, previstas para la lubricación de aceite.

Las ruedas libres FGR ... R A3A4 están provistas de una tapa de cierre para montaje en el muñón del eje.

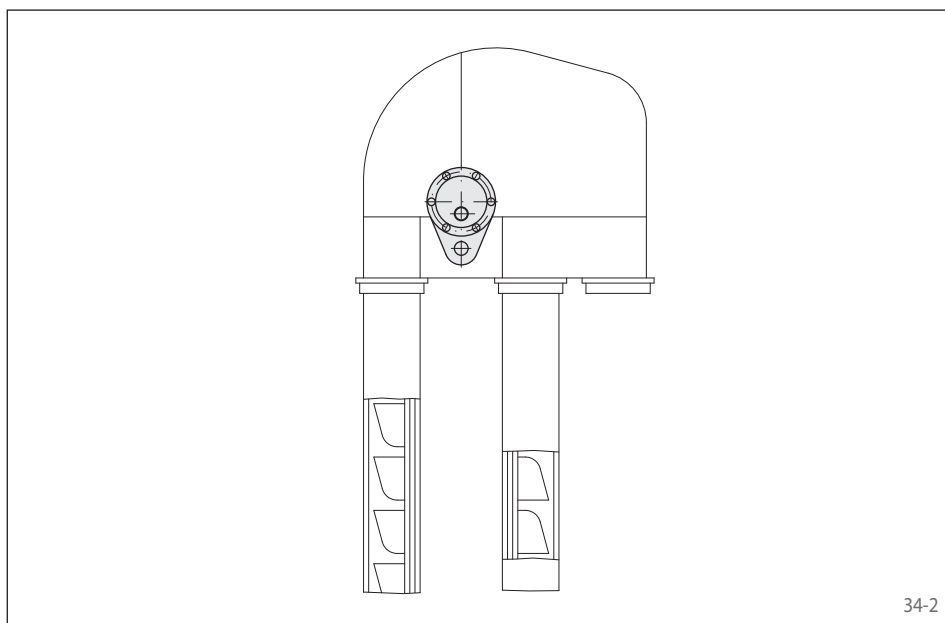
Se rellena con aceite después del montaje de la rueda libre.

Pares nominales hasta 68 000 Nm.

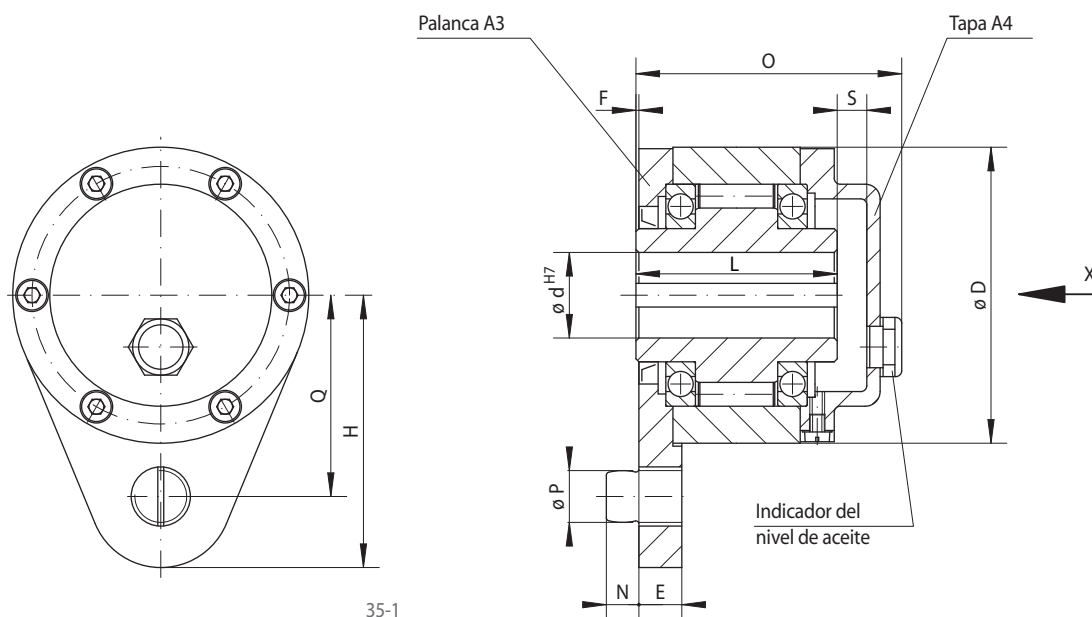
Diámetros interiores hasta 150 mm.

Ejemplo de aplicación

Rueda libre completa FGR 45 R A3A4 utilizada como antirretroceso, ubicada en el extremo opuesto del árbol de accionamiento de un transportador de cangilones. Al parar el motor, el transportador debe retenerse firmemente para impedir que el material transportado provoque el retroceso de la cinta, accionando así el motor a alta velocidad. El par recuperador es soportado por la palanca con perno de sujeción en la carcasa de la caja de cambios. El eje puede girarse en ambos sentidos, retirando el perno de sujeción.



con palanca y
con rodillos de bloqueo



35-1

35-2

Antirretroceso	Estándar Para uso universal		Dimensiones												

Rueda libre	Tipo	Combinaciones de palancas y tapas	Par nominal M_N Nm	Revoluciones máx. Aro interior gira libre min^{-1}	Diámetro d mm	D mm	E mm	F mm	H mm	L mm	N mm	O mm	P mm	Q mm	S mm	Peso kg
FGR 12	R	A3A4	55	2 500	12	62	13	1	51	42	10	64	10	44	12	1,4
FGR 15	R	A3A4	130	2 200	15	68	13	1	62	52	10	78	10	47	12	1,8
FGR 20	R	A3A4	180	1 900	20	75	15	1	72	57	11	82	12	54	12	2,3
FGR 25	R	A3A4	290	1 550	25	90	17	1	84	60	14	85	16	62	12	3,4
FGR 30	R	A3A4	500	1 400	30	100	17	1	92	68	14	95	16	68	12	4,5
FGR 35	R	A3A4	730	1 300	35	110	22	1	102	74	18	102	20	76	12	5,6
FGR 40	R	A3A4	1 000	1 150	40	125	22	1	112	86	18	115	20	85	13	8,5
FGR 45	R	A3A4	1 150	1 100	45	130	26	1	120	86	22	115	25	90	14	8,9
FGR 50	R	A3A4	2 100	950	50	150	26	1	135	94	22	123	25	102	15	12,8
FGR 55	R	A3A4	2 600	900	55	160	30	1	142	104	25	138	32	108	18	16,2
FGR 60	R	A3A4	3 500	800	60	170	30	1	145	114	25	147	32	112	18	19,3
FGR 70	R	A3A4	6 000	700	70	190	35	1	175	134	30	168	38	135	17	23,5
FGR 80	R	A3A4	6 800	600	80	210	35	1	185	144	30	178	38	145	17	32,0
FGR 90	R	A3A4	11 000	500	90	230	45	1	205	158	40	192	50	155	17	47,2
FGR 100	R	A3A4	20 000	350	100	270	45	1	230	182	40	217	50	180	17	76,0
FGR 130	R	A3A4	31 000	250	130	310	60	1	268	212	55	250	68	205	18	110,0
FGR 150	R	A3A4	68 000	200	150	400	60	1	325	246	55	286	68	255	20	214,0

El par máximo transmisible es el doble del par nominal indicado. Ver la pág. 14 para la determinación del par necesario.
Ranura de chaveta según DIN 6885, hoja 1 • Tolerancia del ancho de la ranura JS10.

Instrucciones de montaje

El soporte del momento de torsión se realiza mediante la palanca con perno de sujeción. El perno de sujeción encastra en una ranura o un agujero en el bastidor de la máquina. Debe tener de 0,5 a 2 mm de juego axial y radial. Retirando el perno de sujeción de la palanca, el eje puede ser girado en ambas direcciones.

La tolerancia del eje debe ser ISO h6 o j6. En el caso de ruedas libres FGR ... R A3A4, el aro interior debe ser asegurado axialmente con el disco de retención suministrado. Antes de la puesta en marcha, la rueda libre debe ser llenada con aceite de la calidad especificada.

Ejemplo de pedido

La rueda libre base FGR, la palanca, los retenes y los tornillos se suministran sueltos, si no se especifica lo contrario en el pedido.

Rueda libre FGR 25, estándar con palanca A3 y tapa A4:

- FGR 25 R A3A4

con palanca y
con rodillos de bloqueo



36-1

Aplicación como

▶ Antirretroceso

en aplicaciones a revoluciones bajas hasta medias en operación de giro libre.

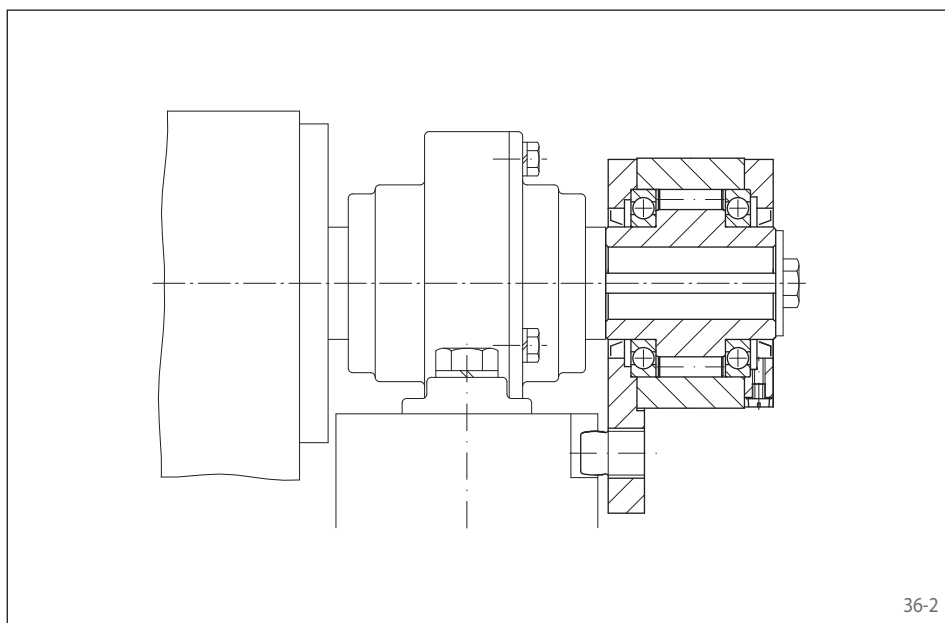
Características

Las ruedas libres completas FGR...R A2A3 con palanca son ruedas libres con elementos de bloqueo, equipadas con rodamientos de bolas y retenes, previstas para la lubricación de aceite.

Las ruedas libres FGR ... R A2A3 se montan sobre ejes continuos o en el muñón del eje.

Pares nominales hasta 68 000 Nm.

Diámetros interiores hasta 150 mm.

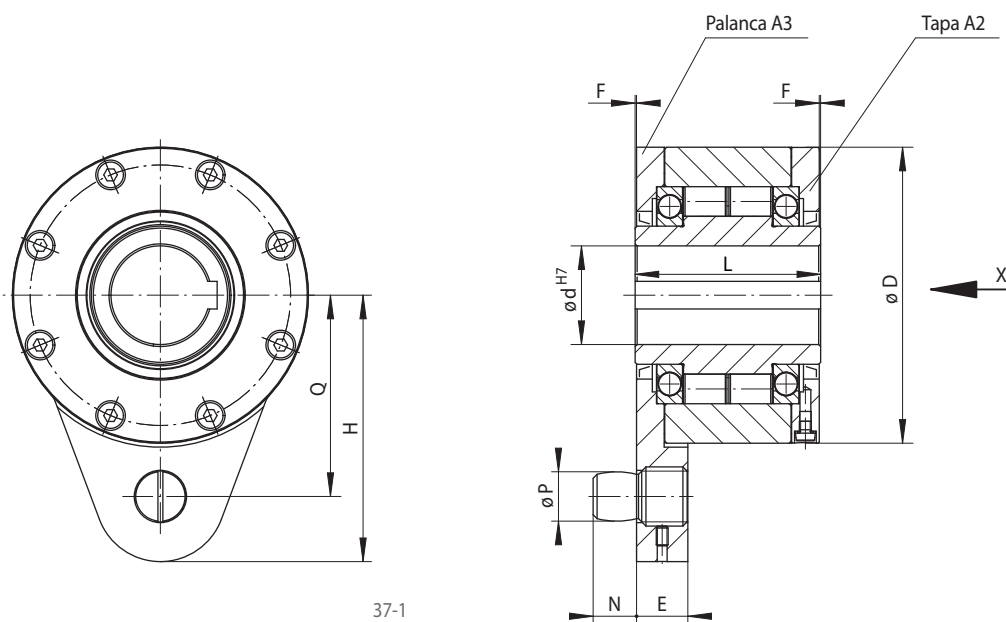


36-2

Ejemplo de aplicación

Rueda libre completa FGR ... R A2A3 como antirretroceso en el extremo de una cinta transportadora inclinada. El par recuperador es soportado por el brazo de palanca con perno de sujeción en la base. Es posible el movimiento de la cinta transportadora en ambas direcciones, al retirar el perno de sujeción.

con palanca y
con rodillos de bloqueo



37-1

37-2

Antirretroceso	Estándar Para uso universal		Dimensiones												

Rueda libre	Tipo	Combinaciones de palancas y tapas	Par nominal M_N Nm	Revoluciones máx. Aro interior gira libre min^{-1}	Diámetro d mm	D mm	E mm	F mm	H mm	L mm	N mm	O mm	P mm	Q mm	S mm	Peso kg
FGR 12	R	A2A3	55	2 500	12	62	13	1	51	42	10	64	10	44	12	1,4
FGR 15	R	A2A3	130	2 200	15	68	13	1	62	52	10	78	10	47	12	1,8
FGR 20	R	A2A3	180	1 900	20	75	15	1	72	57	11	82	12	54	12	2,3
FGR 25	R	A2A3	290	1 550	25	90	17	1	84	60	14	85	16	62	12	3,4
FGR 30	R	A2A3	500	1 400	30	100	17	1	92	68	14	95	16	68	12	4,5
FGR 35	R	A2A3	730	1 300	35	110	22	1	102	74	18	102	20	76	12	5,6
FGR 40	R	A2A3	1 000	1 150	40	125	22	1	112	86	18	115	20	85	13	8,5
FGR 45	R	A2A3	1 150	1 100	45	130	26	1	120	86	22	115	25	90	14	8,9
FGR 50	R	A2A3	2 100	950	50	150	26	1	135	94	22	123	25	102	15	12,8
FGR 55	R	A2A3	2 600	900	55	160	30	1	142	104	25	138	32	108	18	16,2
FGR 60	R	A2A3	3 500	800	60	170	30	1	145	114	25	147	32	112	18	19,3
FGR 70	R	A2A3	6 000	700	70	190	35	1	175	134	30	168	38	135	17	23,5
FGR 80	R	A2A3	6 800	600	80	210	35	1	185	144	30	178	38	145	17	32,0
FGR 90	R	A2A3	11 000	500	90	230	45	1	205	158	40	192	50	155	17	47,2
FGR 100	R	A2A3	20 000	350	100	270	45	1	230	182	40	217	50	180	17	76,0
FGR 130	R	A2A3	31 000	250	130	310	60	1	268	212	55	250	68	205	18	110,0
FGR 150	R	A2A3	68 000	200	150	400	60	1	325	246	55	286	68	255	20	214,0

El par máximo transmisible es el doble del par nominal indicado. Ver la pág. 14 para la determinación del par necesario.
Ranura de chaveta según DIN 6885, hoja 1 • Tolerancia del ancho de la ranura JS10.

Instrucciones de montaje

El soporte del momento de torsión se realiza mediante la palanca con perno de sujeción. El perno de sujeción encastra en una ranura o un agujero en el bastidor de la máquina. Debe tener de 0,5 a 2 mm de juego axial y radial. Retirando el perno de sujeción de la palanca, el eje puede ser girado en ambas direcciones.

La tolerancia del eje debe ser ISO h6 o j6.

Ejemplo de pedido

La rueda libre base FGR, la palanca, los retenes y los tornillos se suministran sueltos, si no se especifica lo contrario en el pedido.

Rueda libre FGR 25, estándar con tapa A2 y palanca A3:

- FGR 25 R A2A3

Si desean que la rueda libre completa FGR ... R A2A3 se suministre con llenado de aceite, rogamos lo indiquen en el pedido. Rogamos que en sus pedidos indiquen adicionalmente el sentido de giro libre del aro interior visto en dirección X:

- libre en sentido antihorario
- libre en sentido horario

con palanca
con elementos de bloqueo y provista de grasa



38-1

Aplicación como

- Antirretroceso
- Rueda libre de avance

Para aplicaciones como antirretroceso, en operación de giro libre a bajas velocidades. Para aplicaciones como rueda libre de indexación, con un número total bajo o medio de indexaciones.

Características

Las ruedas libres completas FA con palanca son ruedas libres con elementos de bloqueo, equipadas con cojinete de deslizamiento. Están provistas de grasa y libres de mantenimiento.

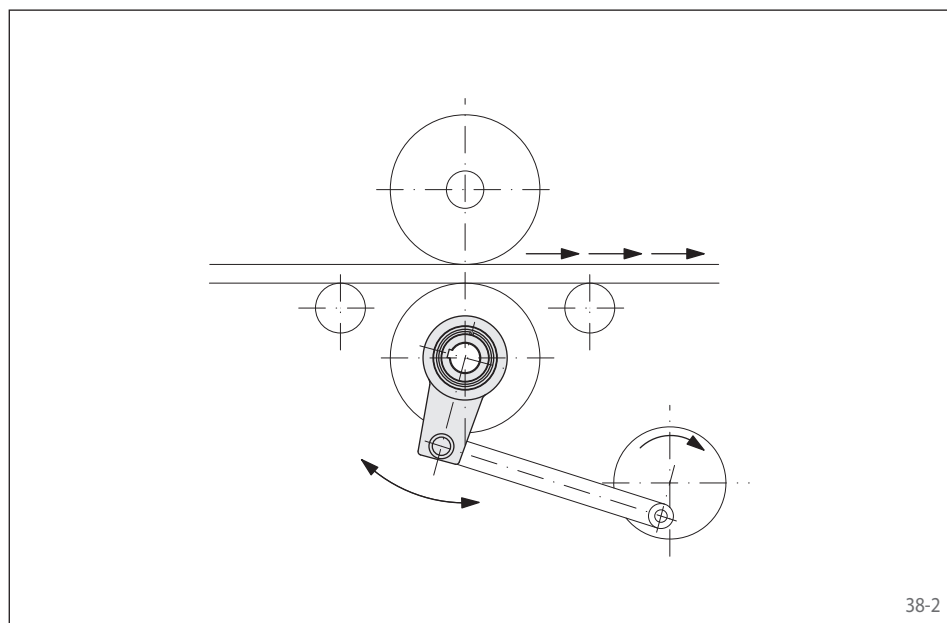
Adicionalmente al modelo estándar, se encuentra disponible el modelo con RIDUVIT®, para una mayor duración de vida.

Pares nominales hasta 2 500 Nm.

Diámetros interiores hasta 85 mm. Otros diámetros estándar, estarán disponibles a corto plazo.

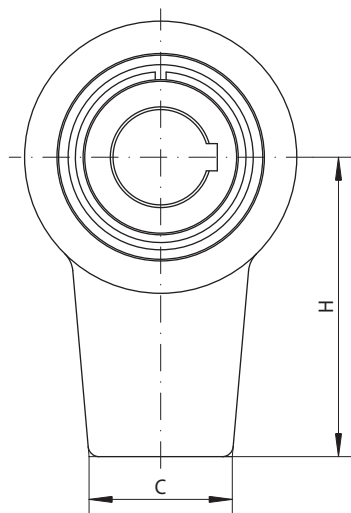
Ejemplo de aplicación

Rueda libre completa FA 82 SFT utilizada como rueda libre de avance en la unidad de avance de material de una estampadora. La rueda libre es accionada por una manivela de disco. Los elementos de bloqueo RIDUVIT® garantizan una elevada duración de vida de la rueda libre.

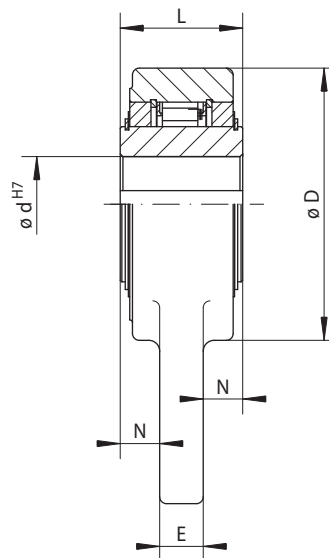


38-2

con palanca
con elementos de bloqueo y provista de grasa



39-1



39-2

Rueda libre de avance	Antirretroceso	Standard type	RIDUVIT®	Dimensiones												
		For universal use	Para elevada duración de vida mediante recubrimiento de los elementos de bloqueo													

Rueda libre	Tipo	Par nominal M _N Nm	Revoluciones máx. Aro interior gira libre min ⁻¹	Tipo	Par nominal M _N Nm	Revoluciones máx. Aro interior gira libre min ⁻¹	Diámetro d		C	D	E	H	L	N	Peso
							Estándar mm	máx. mm							
FA 37	SF	230	250	SFT	230	500	20	25*	35	76	12	90	35	11,5	1,0
FA 57	SF	630	170	SFT	630	340	40	42*	50	100	16	125	45	14,5	2,5
FA 82	SF	1600	130	SFT	1600	260	50	65*	60	140	18	160	60	21,0	5,5
FA 107	SF	2500	90	SFT	2500	180	70	85*	80	170	20	180	65	22,5	8,5

El par máximo transmisible es el doble del par nominal indicado. Ver la pág. 14 para la determinación del par necesario.

Ranura de chaveta según DIN 6885, hoja 1 • Tolerancia del ancho de la ranura JS10.

* Ranura de chaveta según DIN 6885, hoja 3 • Tolerancia del ancho de la ranura JS10.

Instrucciones de montaje

Al utilizar la rueda libre como antirretroceso, la palanca no debe apretarse. Debe tener de 0,5 a 2 mm de juego axial y radial.

Al utilizar la rueda libre como rueda libre de avance, la palanca sirve como palanca de avance.

La palanca no está templada, por lo que pueden taladrarse por parte del cliente.

La tolerancia del eje debe ser ISO h6 o j6.

Ejemplo de pedido

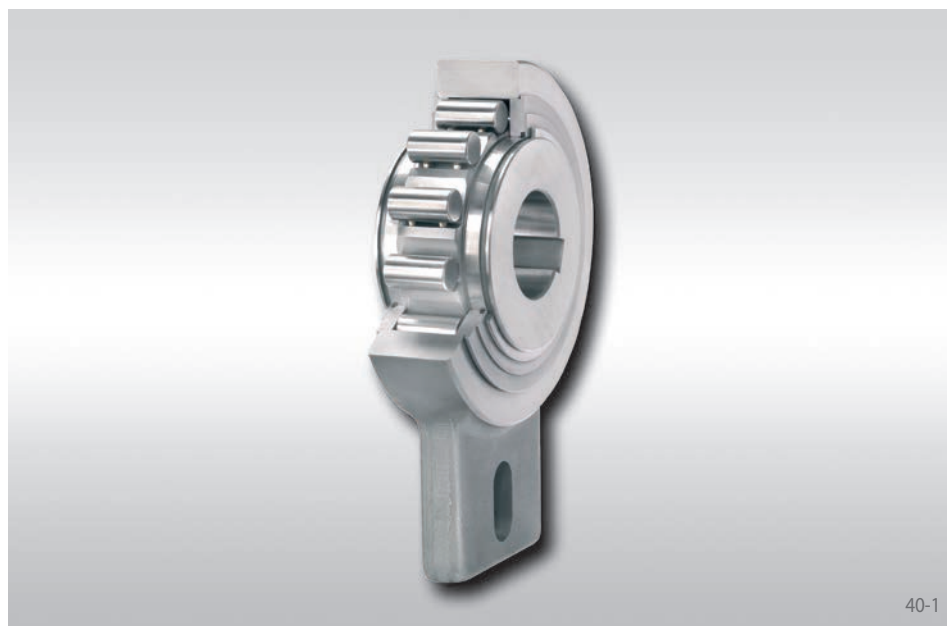
Rueda libre FA 57 tipo RIDUVIT® con un diámetro interior de 40 mm:

- FA 57 SFT, d = 40 mm

Ruedas libres completas FAV

con palanca
con rodillos de bloqueo y provista de grasa

RINGSPANN®



40-1

Aplicación como

- ▶ Antirretroceso
- ▶ Rueda libre de avance

Para aplicaciones como antirretroceso, en operación de giro libre a bajas velocidades.

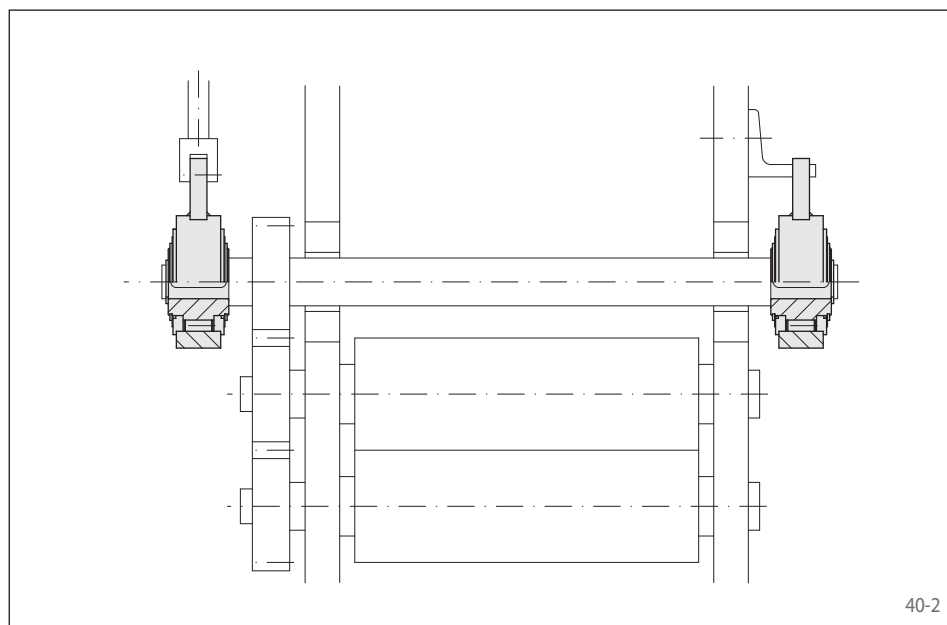
Para aplicaciones como rueda libre de indexación, con un número total bajo o medio de indexaciones.

Características

Las ruedas libres completas FAV con palanca son ruedas libres con rodillos de bloqueo, equipadas con cojinete de deslizamiento. Están provistas de grasa, por lo que son libres de mantenimiento, y preparadas para su montaje.

Pares nominales hasta 2 500 Nm.

Diámetros interiores hasta 80 mm.

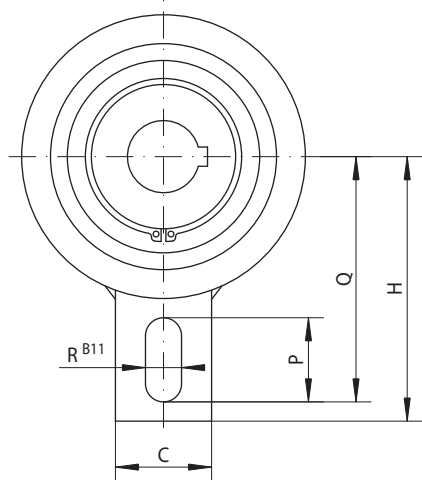


40-2

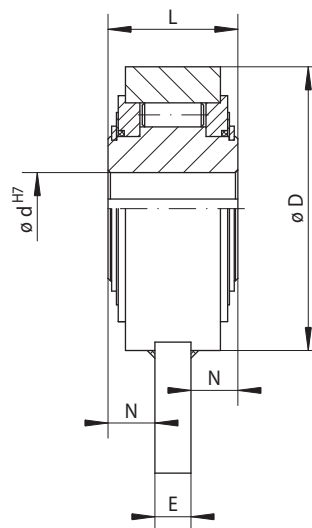
Ejemplo de aplicación

Dos ruedas libres completas FAV 50 en la unidad de avance por rodillos de una máquina de elaboración de chapa. La rueda libre de avance del lado izquierdo es accionada por una manivela de disco con recorrido ajustable, permitiendo el ajuste continuo del recorrido de avance. El antirretroceso a la derecha impide el retroceso de los rodillos de avance durante el recorrido en vacío de la rueda libre de avance. En muchas ocasiones se dispone además de un freno pequeño para impedir el avance de la cinta de chapa acelerada.

con palanca
con rodillos de bloqueo y provista de grasa



41-1



41-2

Rueda libre de avance	Antirretroceso	Estándar	Dimensiones												
		Para uso universal													

Rueda libre	Par nominal M_N Nm	Revoluciones máx. Aro interior gira libre min^{-1}	Diámetro d mm	C mm	D mm	E mm	H mm	L mm	N mm	P mm	Q mm	R mm	Peso kg
FAV 20	220	500	20	40	83	12	90	35	11,5	35	85	15	1,3
FAV 25	220	500	25	40	83	12	90	35	11,5	35	85	15	1,3
FAV 30	1 025	350	30	40	118	15	110	54	19,5	35	102	15	3,5
FAV 35	1 025	350	35	40	118	15	110	54	19,5	35	102	15	3,4
FAV 40	1 025	350	40	40	118	15	110	54	19,5	35	102	15	3,3
FAV 45	1 600	250	45	80	155	20	140	54	17,0	35	130	18	5,5
FAV 50	1 600	250	50	80	155	20	140	54	17,0	35	130	18	5,4
FAV 55	1 600	250	55	80	155	20	140	54	17,0	35	130	18	5,3
FAV 60	1 600	250	60	80	155	20	140	54	17,0	35	130	18	5,2
FAV 70	1 600	250	70	80	155	20	140	54	17,0	35	130	18	5,0
FAV 80	2 500	220	80	80	190	20	155	64	22,0	40	145	20	9,0

El par máximo transmisible es el doble del par nominal indicado. Ver la pág. 14 para la determinación del par necesario.
Ranura de chaveta según DIN 6885, hoja 1 • Tolerancia del ancho de la ranura JS10.

Instrucciones de montaje

Al utilizar la rueda libre como antirretroceso, la palanca no debe apretarse. Debe tener de 0,5 a 2 mm de juego axial y radial.

Al utilizar la rueda libre como rueda libre de avance, la palanca sirve como palanca de avance.

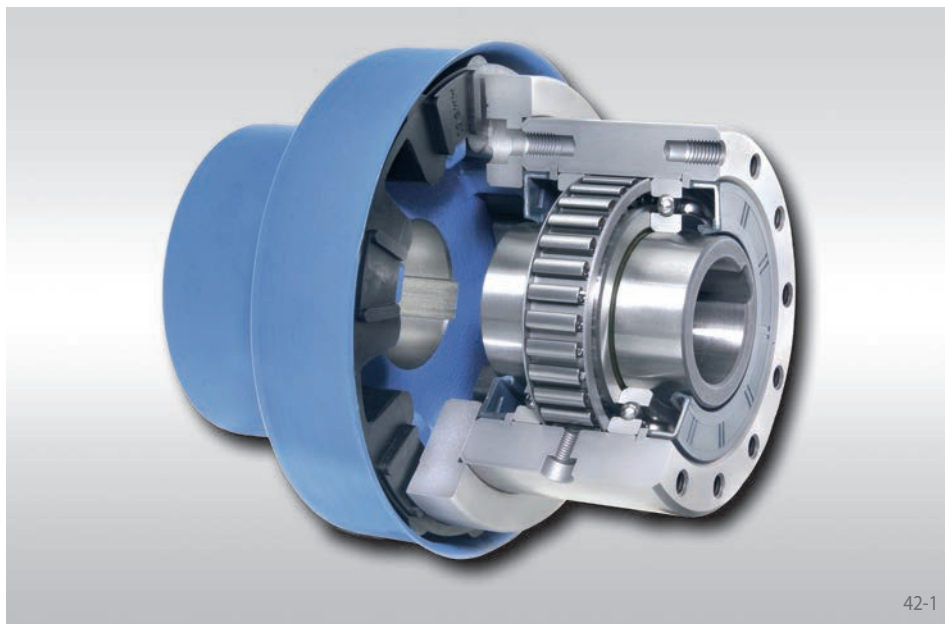
La tolerancia del eje debe ser ISO h6 o j6.

Ejemplo de pedido

Rueda libre FAV 60 tipo estándar:

- FAV 60

con acoplamiento de ejes para desviaciones menores
con elementos de bloqueo de forma en tres diferentes tipos



42-1

Aplicación como

- ▶ Embrague por adelantamiento

Características

Las ruedas libres completas FBE con acoplamiento de ejes elástico son ruedas libres con elementos de bloqueo de forma, equipadas con rodamientos de bolas y retenes, para la unión de dos ejes bien alineados. Se suministran provistas de aceite y preparadas para su montaje.

Aparte del tipo estándar, se dispone de dos tipos más para una elevada duración de vida.

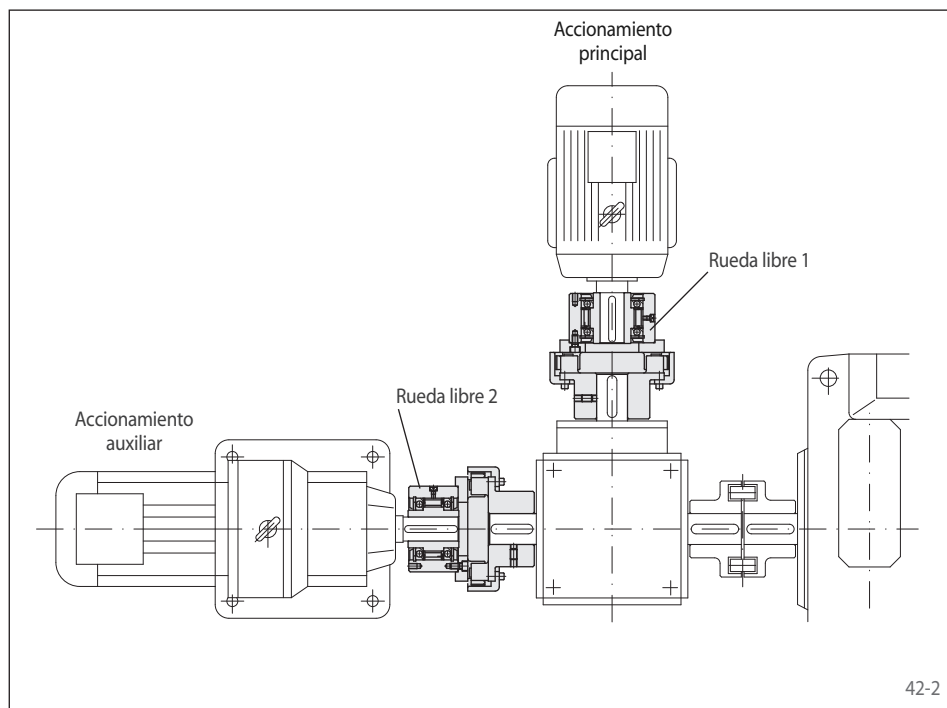
Pares nominales hasta 160 000 Nm.

Diámetros interiores hasta 300 mm. Se dispone de una amplia gama de diámetros interiores estándar.

El material de los componentes elásticos del acoplamiento es resistente al aceite. Solicite los datos técnicos del acoplamiento de ejes elástico.

Ejemplo de aplicación

Dos ruedas libres completas FBE 72 con acoplamiento de ejes utilizadas como embragues por adelantamiento en la unidad propulsora de un molino tubular con accionamiento auxiliar adicional. Entre el accionamiento principal y el engranaje cónico está ubicada una rueda libre FBE 72 SF estándar (rueda libre 1). Entre el accionamiento auxiliar y el engranaje cónico está ubicada una rueda libre FBE 72 LZ con despegue Z de los elementos de bloqueo (rueda libre 2). Cuando el motorreductor funciona en modo auxiliar, la rueda libre 2 funciona en arrastre y la rueda libre 2 adelanta a bajas revoluciones (en vacío). Cuando el accionamiento se realiza a través del motor principal, la instalación es accionada por la rueda libre 1 (en arrastre). La rueda libre 2 adelanta y desacopla automáticamente el accionamiento auxiliar (en vacío). Dadas las altas revoluciones, se utiliza el tipo con despegue Z. En funcionamiento en vacío, los elementos de bloqueo de forma trabajan sin contacto y, por tanto, libres de desgaste.



42-2

Instrucciones de montaje

El acoplamiento de ejes, incluyendo los tornillos de fijación, se suministra suelto. Dependiendo del sentido de giro libre requerido, se montará en el lado izquierdo o derecho de la rueda libre.

La tolerancia de los ejes debe ser ISO h6 o j6.

Ejemplo de pedido

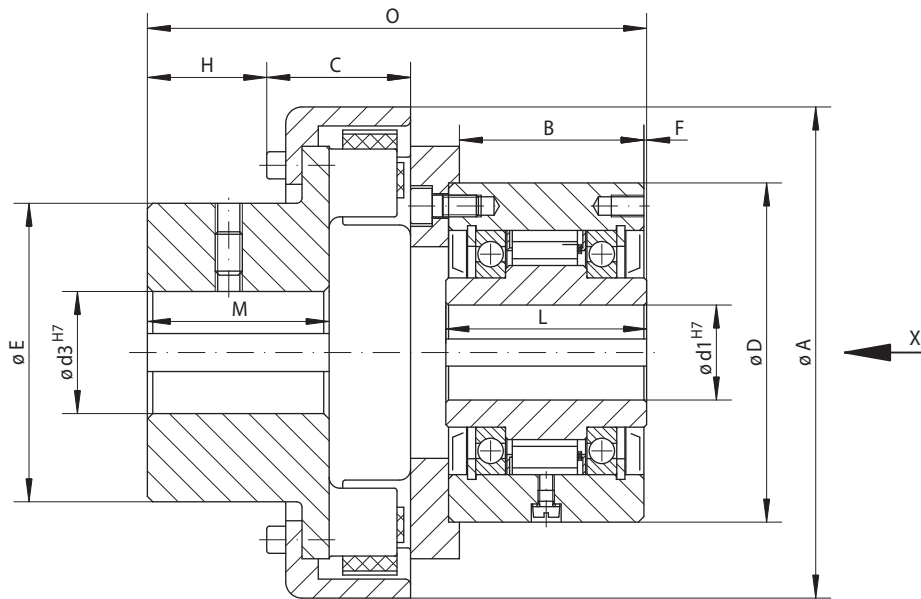
Rueda libre FBE 107 estándar con un diámetro interior de 60 mm de la rueda libre y de 55 mm del acoplamiento de ejes:

- FBE 107 SF, $d_1 = 60$ mm, $d_3 = 55$ mm

Para los tipos FBE 340 y FBE 440, rogamos que en sus pedidos indiquen adicionalmente el sentido de giro libre del aro interior visto en dirección X:

- libre en el sentido contrario a las agujas del reloj
- libre en el sentido de las agujas del reloj

con acoplamiento de ejes para desviaciones menores
con elementos de bloqueo de forma en tres diferentes tipos



43-1

Embrague por adelantamiento	Estándar Para uso universal	RIDUVIT® Para elevada duración de vida mediante recubrimiento de los elementos de bloqueo	Con despegue Z Para elevada duración de vida mediante despegue de los elementos de bloqueo al girar el aro exterior a velocidad alta

Rueda libre	Tipo	Par nominal M _N Nm	Revoluciones máx.		Tipo	Par nominal M _N Nm	Revoluciones máx.		Tipo	Par nominal M _N Nm	Velocidad de despegue aro exterior min ⁻¹	Revoluciones máx.	
			Aro interior adelanta min ⁻¹	Aro exterior adelanta min ⁻¹			Aro interior adelanta min ⁻¹	Aro exterior adelanta min ⁻¹				Aro exterior adelanta min ⁻¹	Aro interior arrastra min ⁻¹
FBE 24	CF	45	4800	5000	CFT	45	4800	5000					
FBE 29	CF	80	3500	4000	CFT	80	3500	4000					
FBE 37	SF	200	2500	2600	SFT	200	2500	2600	CZ	110	850	3000	340
FBE 44	SF	320	1900	2200	SFT	320	1900	2200	CZ	180	800	2600	320
FBE 57	SF	630	1400	1750	SFT	630	1400	1750	LZ	430	1400	2100	560
FBE 72	SF	1250	1120	1600	SFT	1250	1120	1600	LZ	760	1220	1800	488
FBE 82	SF	1800	1025	1450	SFT	1800	1025	1450	SFZ	1700	1450	1600	580
FBE 107	SF	2500	880	1250	SFT	2500	880	1250	SFZ	2500	1300	1350	520
FBE 127	SF	5000	800	1150	SFT	5000	800	1150	SFZ	5000	1200	1200	480
FBE 140	SF	10000	750	1100	SFT	10000	750	1100	SFZ	10000	950	1150	380
FBE 200	SF	20000	630	900	SFT	20000	630	900	SFZ	20000	680	900	272
FBE 270	SF	40000	510	750	SFT	40000	510	750	SFZ	37500	600	750	240
FBE 340	SF	80000	460	630	SFT	80000	460	630					
FBE 440	SF	160000	400	550	SFT	160000	400	550					

El par máximo transmisible es el doble del par nominal indicado. Ver la pág. 14 para la determinación del par necesario.

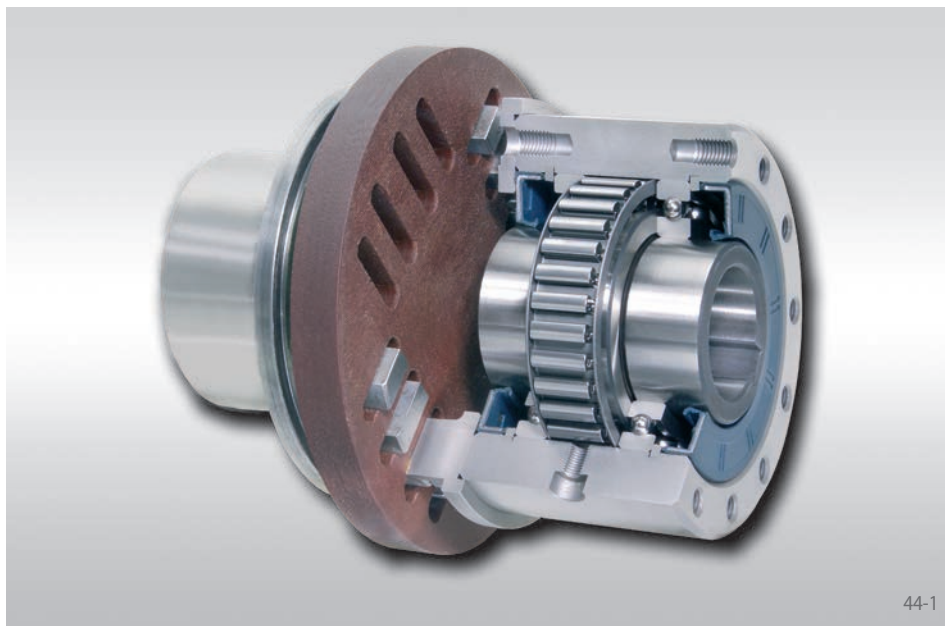
Rueda libre	Diámetro d1		Diámetro d3			A	B	C	D	E	F	H	L	M	O	Peso
	Estándar mm	máx. mm	Estándar mm	min. mm	máx. mm											
FBE 24	12	14*	35	10	35	77	45	30	62	55	1,0	28	50	40	114,0	1,7
FBE 29	15	17*	40	10	40	90	47	33	68	65	1,0	32	52	45	123,0	2,4
FBE 37	20	22*	20	10	45	114	44	37	75	72	0,5	28	48	48	122,5	3,1
FBE 44	25*	25*	38	10	50	127	45	36	90	78	0,5	31	50	52	129,5	4,3
FBE 57	30	32*	30	20	60	158	60	48	100	96	0,5	39	65	61	162,5	7,3
FBE 72	40	42*	50	20	70	181	68	53	125	110	1,0	44	74	67	184,0	11,6
FBE 82	50*	50*	50	25	75	202	67	64	135	120	2,0	46	75	75	200,0	15,4
FBE 107	60	65*	60	30	80	230	81	75	170	130	2,5	48	90	82	230,0	24,9
FBE 127	70	75*	100	45	100	294	102	97	200	160	3,0	56	112	97	288,0	47,3
FBE 140	90	95*	90	60	120	330	135	100	250	200	5,0	80	150	116	350,0	93,3
FBE 200	120	120	120	85	160	432	143	141	300	255	5,0	104	160	160	408,0	169,0
FBE 270	140	150	180		180	553	190	197	400	300	6,0	145	212	230	512,0	320,0
FBE 340	180	240	100		235	725	240	235	500	390	7,5	173	265	285	637,5	580,0
FBE 440	220	300	100		265	832	290	247	630	435	7,5	183	315	310	737,5	1206,0

Diámetro d1: Ranura de chaveta según DIN 6885, pág.1 • Tolerancia del ancho de la ranura JS10 * Ranura de chaveta según DIN 6885, pág.3 • Tolerancia del ancho de la ranura JS10

Diámetro d3: Ranura de chaveta según DIN 6885, pág.1 • Tolerancia del ancho de la ranura P9

Ruedas libres completas FBL

con acoplamiento de ejes para desviaciones menores
con elementos de bloqueo de forma en tres diferentes tipos



Aplicación como

◆ Embrague por adelantamiento

Características

Las ruedas libres completas FBL con acoplamiento de ejes RINGSPANN son ruedas libres con elementos de bloqueo de forma, equipadas con rodamientos de bolas y retenes, para la unión de dos ejes. Se suministran provistas de aceite y preparadas para su montaje.

Aparte del tipo estándar, se dispone de dos tipos más para una elevada duración de vida.

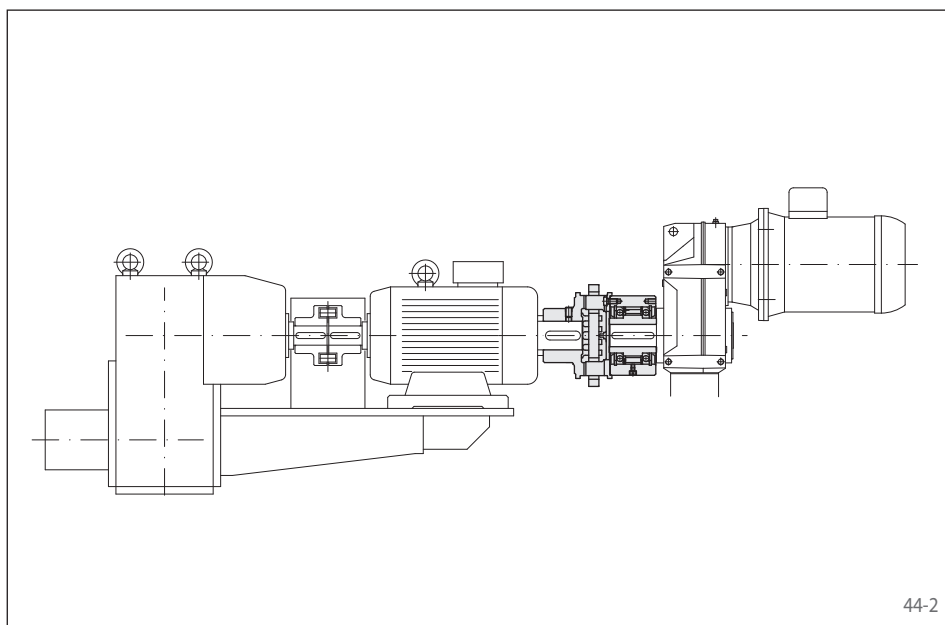
Pares nominales hasta 8 000 Nm.

Diámetros interiores hasta 140 mm. Se dispone de una amplia gama de diámetros interiores estándar.

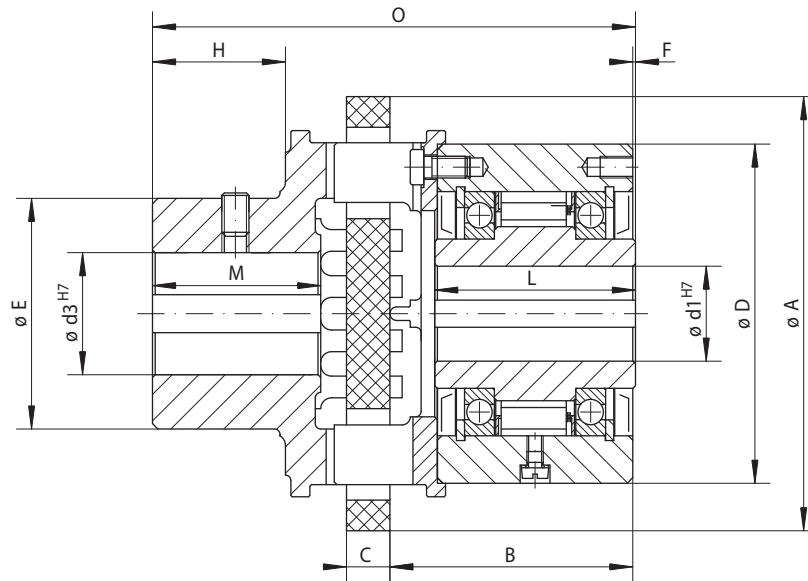
Se dispone de una amplia gama de diámetros interiores estándar. El acoplamiento de ejes RINGSPANN es rígido a la torsión y absorbe elevadas desviaciones radiales y angulares, sin fuerzas reactivas que afecten a los rodamientos cercanos.

Ejemplo de aplicación

Rueda libre completa FBL 82 SFZ utilizada como embrague por adelantamiento en la unidad propulsora de una instalación de cintas transportadoras con accionamiento adicional para marcha ultralenta. La rueda libre con acoplamiento de ejes está ubicada entre el motor principal y el accionamiento de marcha ultralenta. En marcha ultralenta, la rueda libre trabaja en funcionamiento de arrastre y acciona la cinta a bajas revoluciones. En el funcionamiento normal (en vacío), el motor realiza el accionamiento y el aro exterior con el acoplamiento de ejes adelanta, desacoplando automáticamente el accionamiento de marcha ultralenta. Dadas las altas revoluciones, se utiliza el tipo con despegue Z. En funcionamiento en vacío, los elementos de bloqueo de forma trabajan sin contacto y, por tanto, libres de desgaste.



con acoplamiento de ejes para desviaciones menores
con elementos de bloqueo de forma en tres diferentes tipos



45-1

Embrague por adelantamiento

Estándar	RIDUVIT®	Con despegue Z
Para uso universal	Para elevada duración de vida mediante recubrimiento de los elementos de bloqueo	Para elevada duración de vida mediante despegue de los elementos de bloqueo al girar el aro exterior a velocidad alta

Rueda libre	Tipo	Par nominal M _N Nm	Revoluciones máx.		Tipo	Par nominal M _N Nm	Revoluciones máx.		Tipo	Par nominal M _N Nm	Velocidad de despegue aro exterior min ⁻¹	Revoluciones máx.	
			Aro interior adelanta min ⁻¹	Aro exterior adelanta min ⁻¹			Aro interior adelanta min ⁻¹	Aro exterior adelanta min ⁻¹				Aro exterior adelanta min ⁻¹	Aro interior arrastra min ⁻¹
FBL 37	SF	85	2500	2600	SFT	85	2500	2600	CZ	85	850	3000	340
FBL 44	SF	190	1900	2200	SFT	190	1900	2200	CZ	180	800	2600	320
FBL 57	SF	500	1400	1750	SFT	500	1400	1750	LZ	430	1400	2100	560
FBL 72	SF	500	1120	1600	SFT	500	1120	1600	LZ	500	1220	1800	488
FBL 82	SF	1000	1025	1450	SFT	1000	1025	1450	SFZ	1000	1450	1600	580
FBL 107	SF	2000	880	1250	SFT	2000	880	1250	SFZ	2000	1300	1350	520
FBL 127	SF	4000	800	1150	SFT	4000	800	1150	SFZ	4000	1200	1200	480
FBL 140	SF	8000	750	1050	SFT	8000	750	1050	SFZ	8000	950	1050	380

El par máximo transmisible es el doble del par nominal indicado. Ver la pág. 14 para la determinación del par necesario.

Rueda libre	Diámetro d1		Diámetro d3			A	B	C	D	E	F	H	L	M	O	Peso
	Estándar mm	máx. mm	Estándar mm	mín. mm	máx. mm	mm	mm	mm	mm	mm	mm	mm	mm	mm	mm	kg
FBL 37	20	22*	20	14	35	110	62,0	12	75	53	0,5	33	48	42	124	3,0
FBL 44	25*	25*	25	20	42	135	65,0	14	90	66	0,5	41	50	53	140	4,6
FBL 57	30	32*	30	30	50	160	82,5	16	100	85	0,5	51	65	62	170	6,9
FBL 72	40	42*	40	30	50	160	89,5	16	125	85	1,0	51	74	62	178	10,0
FBL 82	50*	50*	50	40	70	200	92,0	20	135	104	2,0	65	75	79	204	14,2
FBL 107	60	65*	60	50	90	250	111,5	25	170	150	2,5	81	90	100	250	28,0
FBL 127	70	75*	70	60	110	315	138,0	32	200	175	3,0	101	112	124	313	48,8
FBL 140	90	95*	90	75	140	400	183,5	40	250	216	5,0	130	150	160	410	102,2

Diámetro d1: Ranura de chaveta según DIN 6885, pág.1 • Tolerancia del ancho de la ranura JS10 * Ranura de chaveta según DIN 6885, pág.3 • Tolerancia del ancho de la ranura JS10
Diámetro d3: Ranura de chaveta según DIN 6885, pág.1 • Tolerancia del ancho de la ranura P9

Instrucciones de montaje

El disco de compensación del acoplamiento de ejes debe montarse con juego axial para impedir que los rodamientos de bola de la rueda libre bloqueen debido a la dilatación térmica.

El acoplamiento de ejes, incluyendo los tornillos de fijación, se suministra suelto. Dependiendo del sentido de giro libre requerido, se montará en el lado izquierdo o derecho de la rueda libre.

La tolerancia de los ejes debe ser ISO h6 o j6.

Ejemplo de pedido

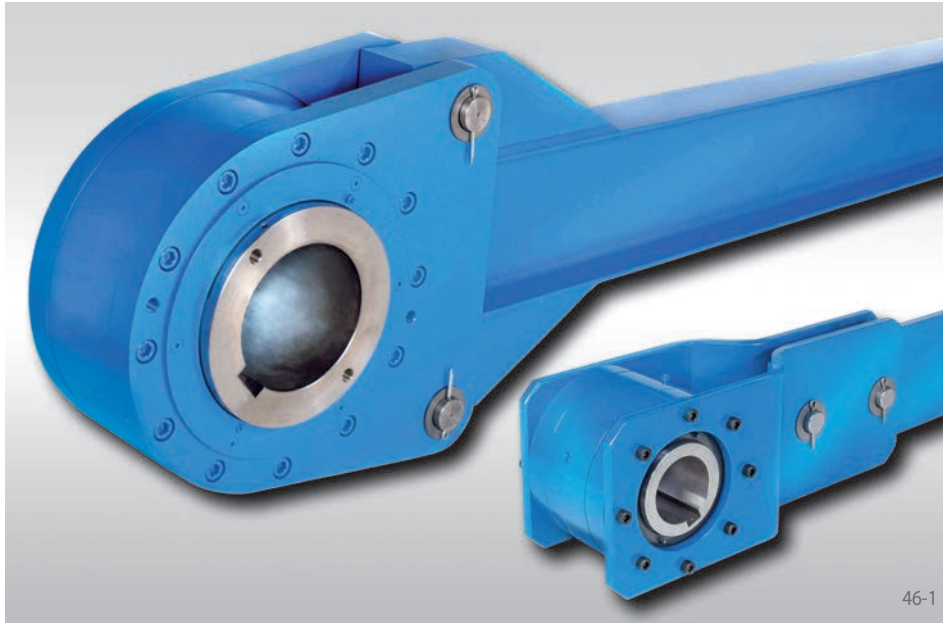
Rueda libre FBL 72 con despegue Z de los elementos de bloqueo, con un diámetro interior de 40 mm de la rueda libre y de 50 mm del acoplamiento de ejes:

- FBL 72 LZ, d1 = 40 mm, d3 = 50 mm

Antirretornos de Baja Velocidad FRHD

RINGSPANN®

con palanca
en pulgadas con elementos de bloqueo



Aplicación como

▶ Antirretroceso

para bajas velocidades. Las ruedas libres están diseñadas para su uso en cintas transportadoras inclinadas, elevadores o bombas. Retenes de Tacónite protegen el interior de la rueda libre de polvo o suciedad.

Características

Antirretornos de baja velocidad FRHD con palanca, son ruedas libres con elementos de bloqueo, provistas de rodamientos de bolas y retenes. Están provistas de aceite y preparadas para su montaje.

La antirretornos de baja velocidad FRHD se instalan sobre ejes continuos o los extremos del eje (muñón).

Pares nominales hasta 900 000 lb-ft.

Diámetros interiores hasta 21 inch.

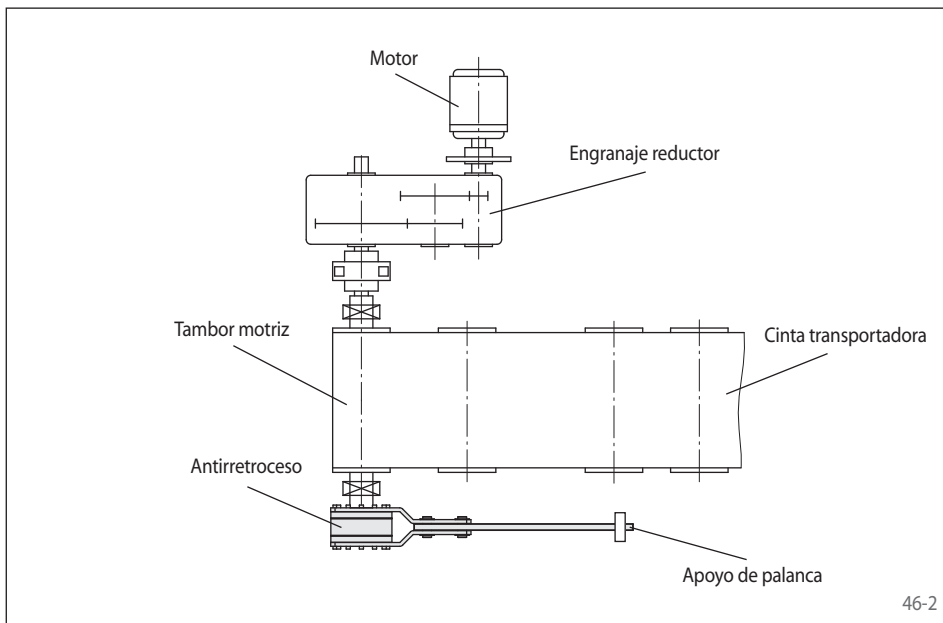
Ejemplo de aplicación

Antirretroceso FRHD 900 en el eje de entrada del tambor de una cinta transportadora inclinada. La palanca se une a la rueda libre mediante bulones. El par de retroceso se transmite a través de la palanca al apoyo. Para operaciones de mantenimiento, la cinta transportadora sin carga se puede girar en ambas direcciones soltando los bulones.

Instrucciones de montaje

El par de retroceso se transmite a través de la palanca al apoyo. Al utilizar la rueda libre como antirretroceso, la palanca no debe estar bajo tensión. Debe tener 0,5 inch de juego en dirección axial y dirección radial.

La tolerancia del eje debe ser ISO h6 o j6.

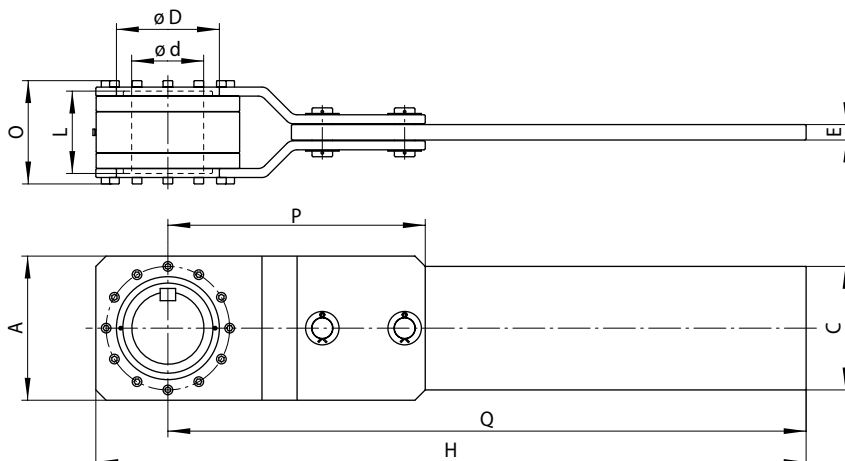


Ejemplo de pedido

Rueda libre FRHD 800 con diámetro interior de 3,50 inch:

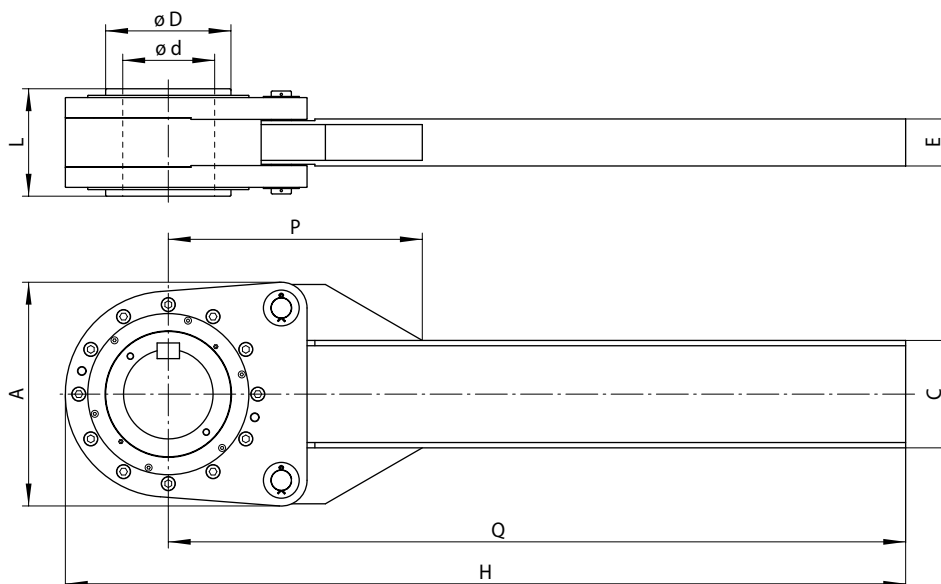
- FRHD 800, d = 3,5 inch

con palanca
en pulgadas con elementos de bloqueo



Tamaño FRHD 700 a FRHD 950 y FRHD 1 050

47-1



Tamaño FRHD 1 000 y FRHD 1 100 a FRHD 1 800

47-2

Antirretroceso	Estándar	Dimensiones											
	Para uso universal												

Rueda libre	Par nominal M _N lb-ft	Revoluciones máx. Aro interior gira libre min ⁻¹	Diámetro d máx. inch	A inch	C inch	D inch	E inch	H inch	L inch	O inch	P inch	Q inch	Peso lbs
FRHD 700	3750	620	3,44	8,00	6,00	5,25	0,50	36,00	6,00	6,75	16,38	32,00	135
FRHD 775	7500	540	3,75	9,75	8,00	6,00	1,00	42,88	7,50	9,00	20,38	38,00	310
FRHD 800	12000	460	4,50	10,50	10,00	7,00	1,00	43,25	8,00	9,50	22,13	38,00	360
FRHD 900	18500	400	5,44	12,00	10,00	8,00	1,50	54,00	7,63	9,38	22,75	48,00	480
FRHD 950	23000	360	7,00	14,00	12,00	10,00	1,50	69,00	8,00	10,00	25,00	62,00	530
FRHD 1000	28000	360	7,00	17,00	8,00	9,00	4,13	80,38	8,75	-	23,13	72,00	550
FRHD 1050	45000	360	7,00	14,00	12,00	10,00	1,50	79,00	10,50	12,50	29,00	72,00	600
FRHD 1100	45000	360	7,00	17,00	8,00	9,00	4,13	80,38	10,00	-	23,13	72,00	795
FRHD 1200	92500	250	9,00	23,00	10,00	12,00	4,94	89,00	11,00	-	28,00	78,00	1300
FRHD 1300	110000	220	10,00	25,00	12,00	14,00	5,25	95,00	12,00	-	30,00	82,88	1674
FRHD 1400	140000	200	12,00	30,00	18,00	16,00	6,25	107,00	13,00	-	36,00	94,00	2200
FRHD 1450	190000	200	12,00	30,00	18,00	16,00	6,25	107,00	15,00	-	36,00	94,00	2500
FRHD 1500	290000	200	12,00	31,00	18,00	15,13	6,25	107,00	17,62	-	36,00	94,00	2440
FRHD 1600	373000	140	14,00	32,50	20,00	17,63	6,25	124,00	19,25	-	30,44	108,00	3400
FRHD 1700	625000	120	18,00	42,50	24,50	23,00	7,88	140,00	20,00	-	48,00	120,00	7000
FRHD 1800	900000	100	21,00	52,00	30,00	26,50	10,50	170,00	23,00	-	54,00	144,00	12000

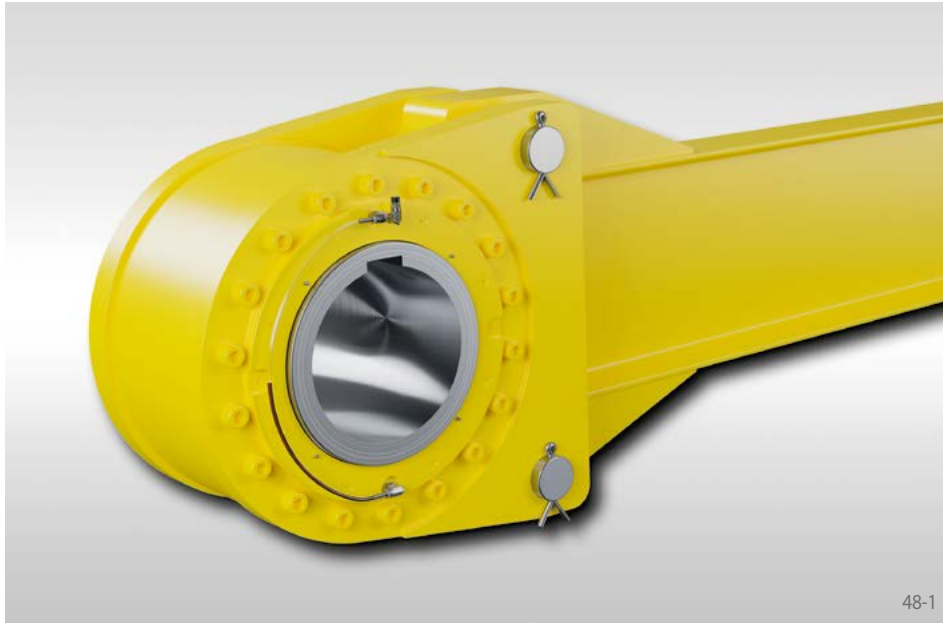
El par máximo transmisible es el doble del par nominal indicado. Ver la pág. 14 para la determinación del par necesario.

Dimensiones del chavetero a petición de los clientes. • Factores de conversión: 1 lb-ft = 1,35 Nm, 1 inch = 25,4 mm, 1 lbs = 0,453 kg.

Antirretornos de Baja Velocidad FRHN

RINGSPANN®

con palanca
con dimensiones en métrica con elementos



Aplicación como

Antirretroceso

para bajas velocidades. Las ruedas libres están diseñadas para su uso en cintas transportadoras inclinadas, elevadores o bombas. Retenes de Tacónite protegen el interior de la rueda libre de polvo o suciedad.

Características

Antirretornos de baja velocidad FRHN con palanca, son ruedas libres con elementos de bloqueo, provistas de rodamientos de bolas y retenes. Están provistas de aceite y preparadas para su montaje.

La antirretornos de baja velocidad FRHN se instalan sobre ejes continuos o los extremos del eje (muñón).

Pares nominales hasta 503 550 Nm.

Diámetros interiores hasta 320 mm.

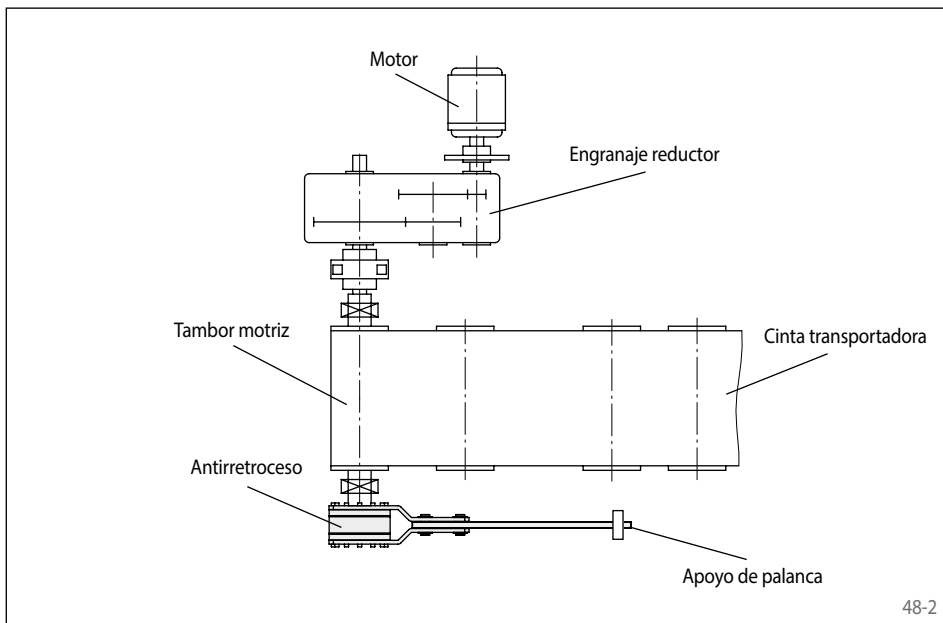
Ejemplo de aplicación

Antirretroceso FRHN 1 200 en el eje de entrada del tambor de una cinta transportadora inclinada. La palanca se une a la rueda libre mediante bulones. El par de retroceso se transmite a través de la palanca al apoyo. Para operaciones de mantenimiento, la cinta transportadora sin carga se puede girar en ambas direcciones soltando los bulones.

Instrucciones de montaje

El par de retroceso se transmite a través de la palanca al apoyo. Al utilizar la rueda libre como anti-rretroceso, la palanca no debe estar bajo tensión. Debe tener 12,7 mm de juego en dirección axial y dirección radial.

La tolerancia del eje debe ser ISO h6 o j6.



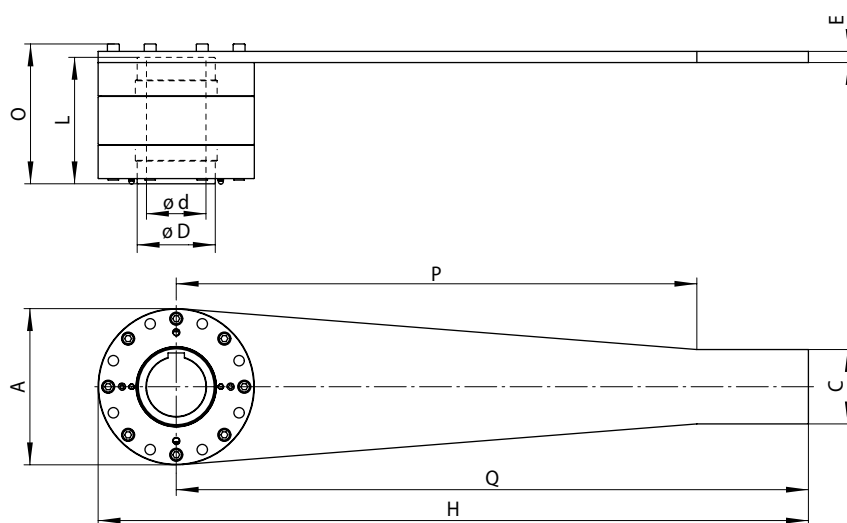
Ejemplo de pedido

Rueda libre FRHN 1 200 con diámetro interior de 230 mm:

- FRHN 1 200, d = 230 mm

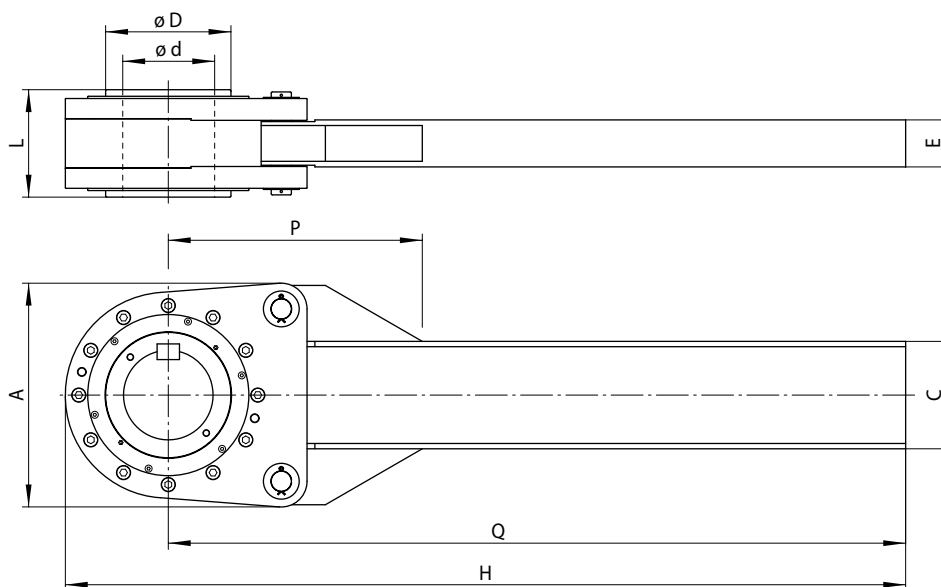


con palanca
con dimensiones en métrica con elementos



Tamaño FRHN 700 a FRHN 900

49-1



Tamaño FRHN 1000 a FRHN 1600

49-2

Antirretroceso	Estándar	Dimensiones											
	Para uso universal												

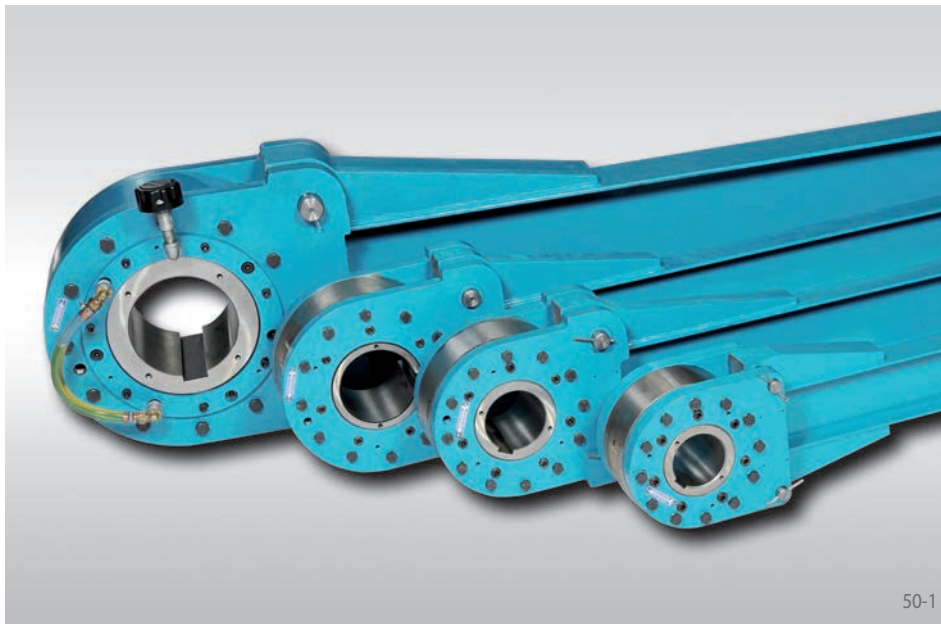
Rueda libre	Par nominal M_N Nm	Revoluciones máx. Aro interior gira libre min ⁻¹	Diámetro d máx. mm	A mm	C mm	D mm	E mm	H mm	L mm	O mm	P mm	Q mm	Peso kg
FRHN 700	6900	620	80	210	100	105	15	955	170	188	700	850	50
FRHN 775	10100	540	90	250	100	120	20	1090	200	223	815	965	80
FRHN 800	16250	460	110	280	150	140	20	1105	220	246	815	965	100
FRHN 900	25000	400	130	315	150	170	25	1525	194	227	1170	1367,5	140
FRHN 1000	40000	360	170	430	200	220	100	2015	250	-	592	1800	305
FRHN 1100	61000	360	170	470	220	220	112	2013	270	-	695	1800	360
FRHN 1200	125000	200	230	586	280	300	124	2239	280	-	712	1974	620
FRHN 1300	150000	200	250	635	320	320	134	2413	330	-	755	2095	810
FRHN 1400	189000	200	280	790	450	380	154	2590	330	-	758	2268	1000
FRHN 1450	263000	200	300	770	450	380	154	2730	450	-	885	2400	1280
FRHN 1500	389500	200	300	900	500	380	162	2840	510	-	1020	2500	1700
FRHN 1600	503550	110	320	826	500	400	160	3104	490	-	772	2742	1600

El par máximo transmisible es el doble del par nominal indicado. Ver la pág. 14 para la determinación del par necesario.
Dimensiones del chavetero a petición de los clientes.

Antirretornos de Baja Velocidad FRSC

con palanca
con rodillos

RINGSPANN®



Aplicación como

▶ Antirretroceso

para bajas velocidades. Las ruedas libres están diseñadas para su uso en cintas transportadoras inclinadas, elevadores o bombas.

Características

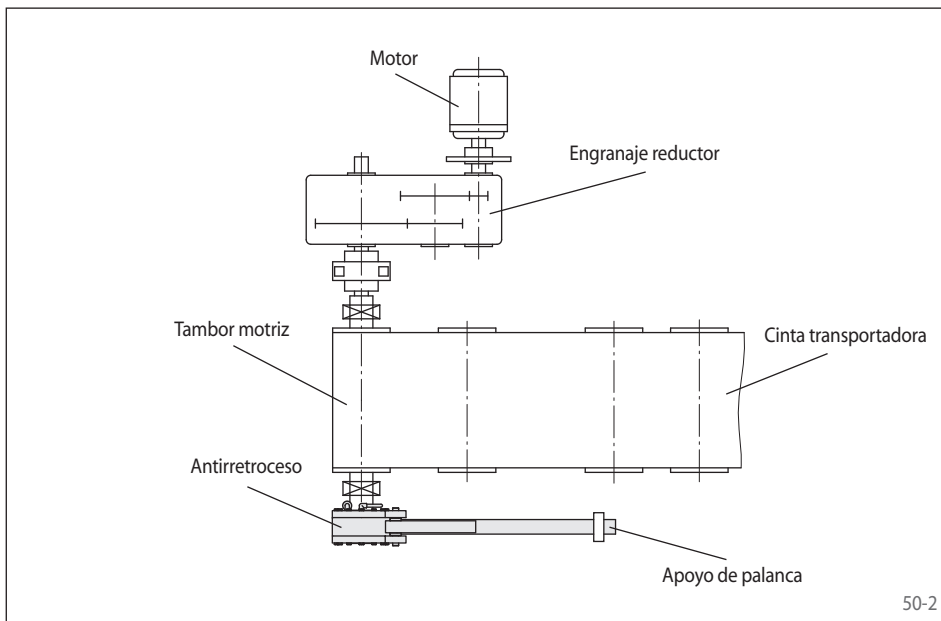
Antirretornos de baja velocidad FRSC con palanca, son ruedas libres con elementos de bloqueo, provistas de rodamientos de bolas y retenes. Están provistas de aceite y preparadas para su montaje. La antirretornos de baja velocidad FRSC se instalan sobre ejes continuos o los extremos del eje (muñón).

Pares nominales hasta 215 500 Nm.

Diámetros interiores hasta 300 mm.

Ejemplo de aplicación

Antirretroceso FRSC 900 en el eje de entrada del tambor de una cinta transportadora inclinada. La palanca se une a la rueda libre mediante bulones. El par de retroceso se transmite a través de la palanca al apoyo. Para operaciones de mantenimiento, la cinta transportadora sin carga se puede girar en ambas direcciones soltando los bulones.



Instrucciones de montaje

El par de retroceso se transmite a través de la palanca al apoyo. La posición de la palanca se puede ajustar a cualquier ángulo. Al utilizar la rueda libre como antirretroceso, la palanca no debe estar bajo tensión. Debe tener 12,7 mm de juego en dirección axial y dirección radial.

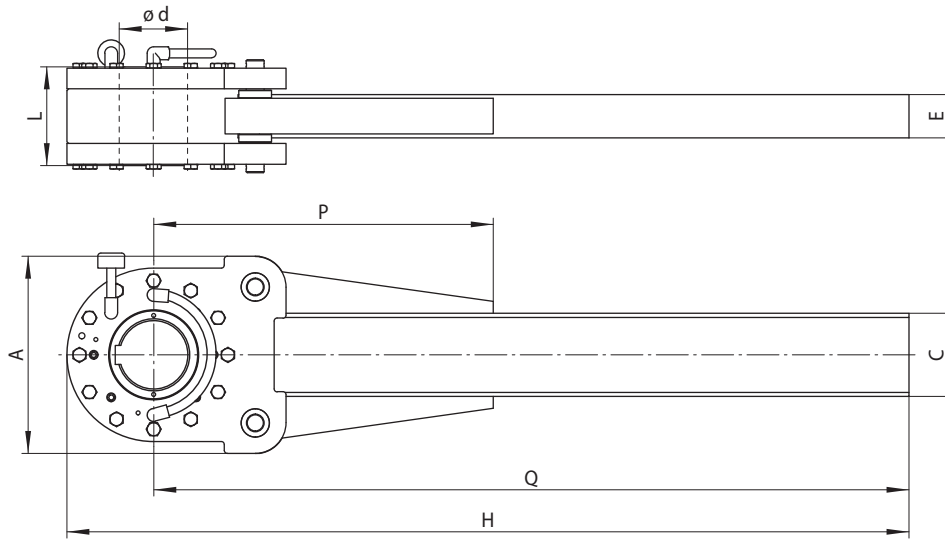
La tolerancia del eje debe ser ISO h6 o j6.

Ejemplo de pedido

Rueda libre FRSC 800 con diámetro interior de 115 mm:

- FRSC 800, d = 115 mm

con palanca
con rodillos



51-1

Antirretroceso	Estándar Para uso universal	Dimensions

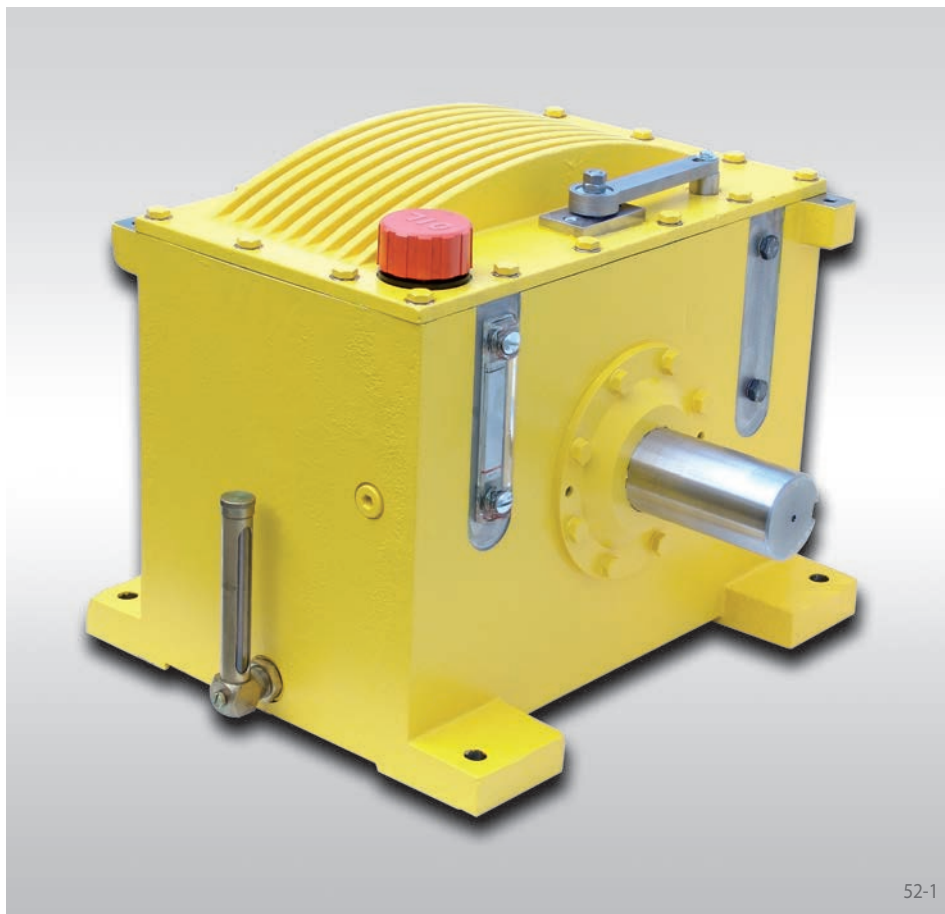
	Rueda libre	Par nominal M_N	Revoluciones máx. Aro interior gira libre	Diámetro d máx.	A	C	E	H	L	P	Q	Peso
		Nm	min^{-1}	mm	mm	mm	mm	mm	mm	mm	mm	kg
métrico	FRSC 775	9200	300	100	280	120	64	1045	160	390	920	75
	FRSC 800	14000	250	115	332	140	73	1418	170	571	1272	212
	FRSC 900	21000	180	140	380	160	82	1605	182	585	1435	164
	FRSC 1000	37500	150	165	424	180	91	1876	214	587,5	1684	230
	FRSC 1100	60000	135	180	480	203	133	2053	226	587,5	1830	337
	FRSC 1150	76500	120	200	546	254	146	2250	250	587,5	2000	451
	FRSC 1200	105500	105	230	580	305	165	2356	280	711	2086	563
	FRSC 1300	160000	90	280	656	356	171	2543	319	762	2235	770
FRSC 1400	215500	80	300	760	457	191	2760	350	914	2400	1198	
pulgada		lb-ft	min^{-1}	inch	inch	inch	inch	inch	inch	inch	inch	lbs
	FRSC 775	6700	300	3,94	11,02	4,72	2,52	41,14	6,30	15,35	36,22	165
	FRSC 800	10300	250	4,53	13,07	5,51	2,87	55,83	6,69	22,48	50,08	467
	FRSC 900	15300	180	5,51	14,96	6,30	3,23	63,19	7,17	23,03	56,50	362
	FRSC 1000	27600	150	6,50	16,69	7,09	3,58	73,86	8,43	23,13	66,30	507
	FRSC 1100	44400	135	7,09	18,90	7,99	5,24	80,83	8,90	23,13	72,05	743
	FRSC 1150	56400	120	7,87	21,50	10,00	5,75	88,58	9,84	23,13	78,74	994
	FRSC 1200	77800	105	9,06	22,83	12,01	6,50	92,76	11,02	27,99	82,13	1241
FRSC 1300	117900	90	11,02	25,83	14,02	6,73	100,12	12,56	30,00	87,99	1698	
FRSC 1400	158900	80	11,81	29,92	17,99	7,52	108,66	13,78	35,98	94,49	2641	

El par máximo transmisible es el doble del par nominal indicado. Ver la pág. 14 para la determinación del par necesario.
Dimensiones del chavetero a petición de los clientes.

Ruedas libres con carcasa FH

RINGSPANN®

para colocación estacionaria en accionamientos multimotor con despegue hidrodinámico de los rodillos para mayor duración de vida



Aplicación como

▶ Embrague por adelantamiento para altas velocidades, iguales o similares, tanto en operación de giro libre como en arrastre.

Características

Las ruedas libres con carcasa FH con despegue hidrodinámico de los rodillos se utilizan en aquellos casos en los que un grupo es accionado por dos o más motores o turbinas con un número de revoluciones igual o similar. Las ruedas FH permiten una operación continua de la planta en el caso de que una de las fuentes de energía o una línea de accionamiento falle, así como el ahorro de energía en el caso de operación de carga parcial. Las ruedas libres con carcasa FH son ruedas libres completamente herméticas para la colocación estacionaria con eje motriz y de salida.

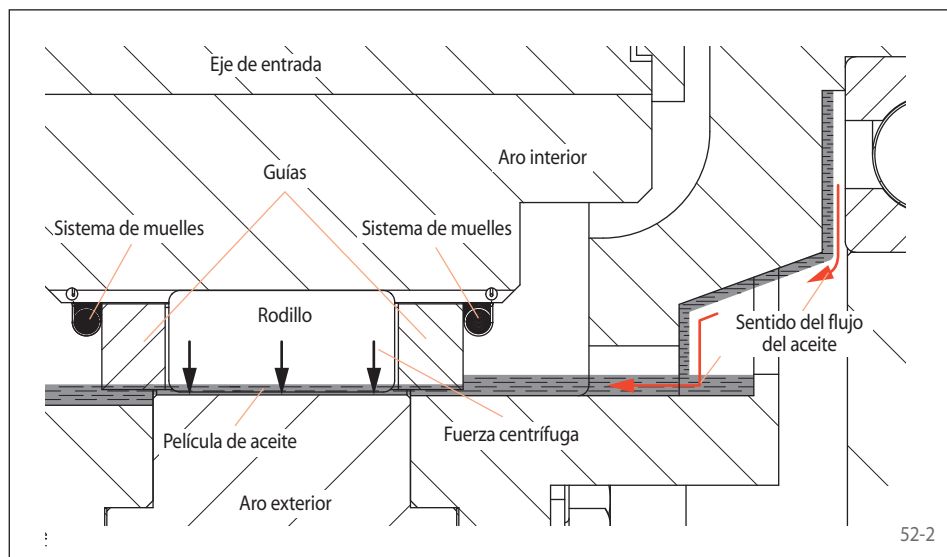
Ventajas

- Pares hasta 81 350 Nm
- Diámetros hasta 178 mm
- Funcionamiento sin desgaste
- Bajo nivel sonoro
- Bajo consumo de energía
- Sistema integrado de filtración de aceite
- Freno de bloqueo integrado
- Cambio de aceite sin parada de la instalación

Despegue hidrodinámico de los rodillos

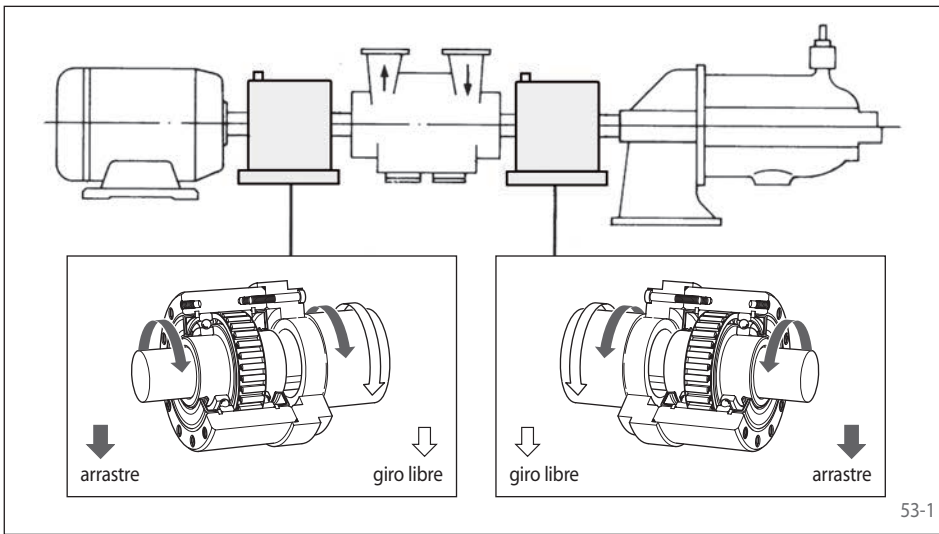
Las ruedas libres con carcasa FH están equipadas con despegue hidrodinámico de los rodillos. El despegue hidrodinámico de los rodillos es la solu-

ción idónea para embragues por adelantamiento a altas velocidades, no sólo en giro libre sino también en arrastre, tal y como ocurre en acciona-



mientos múltiples. En el despegue hidrodinámico de los rodillos, la fuerza de despegue es generada por una fina película de aceite, que es generada por el giro libre y su fuerza centrífuga, que se ejerce sobre la pista de rodadura del aro exterior. Esto prácticamente hace posible la ausencia de desgaste durante la operación de giro libre. El número de revoluciones relativo entre los aros interior y exterior es decisivo para el despegue. Si la velocidad relativa se reduce, la fuerza de despegue también se reduce. Antes de alcanzar la marcha sincronizada y con la ayuda de un sistema de muelles central, los rodillos de bloqueo guiados en una jaula se posicionan nuevamente contra la pista de rodadura del aro exterior, encontrándose ahora listos para el bloqueo. Esto garantiza la transferencia inmediata del par, una vez se haya alcanzado la marcha sincronizada. El despegue hidrodinámico de los rodillos permite un funcionamiento prácticamente sin desgaste.

para colocación estacionaria en accionamientos multimotor con despegue hidrodinámico de los rodillos para mayor duración de vida

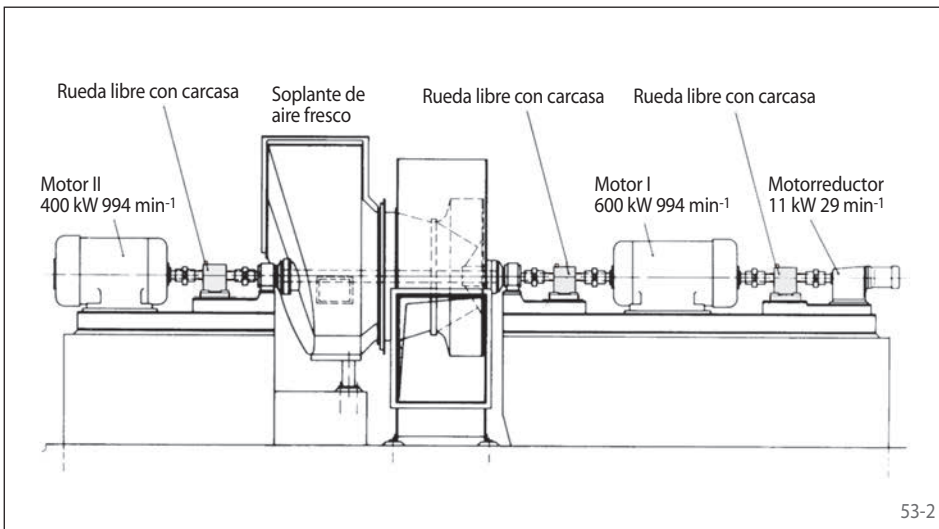


Campos de aplicación

Las ruedas libres con carcasa, que trabajan como embragues automáticos en accionamientos múltiples, ejercen una función importante. Automáticamente desacoplan el accionamiento en cuanto éste deja de transferir potencia a la máquina. Las ruedas libres con carcasa no necesitan equipos de operación externos.

Aplicaciones comunes para accionamientos múltiples son:

- Generadores
- Bombas
- Ventiladores
- Soplantes
- Funcionamiento ininterrumpido



Ejemplo de aplicación

Tres ruedas libres con carcasa, utilizadas en un accionamiento múltiple de una soplante de aire fresco. Para accionar la soplante, se puede elegir entre uno o dos motores eléctricos. Un accionamiento auxiliar adicional se encarga de hacer girar la soplante lentamente para los trabajos de mantenimiento o para el enfriamiento uniforme después de su desconexión. Las ruedas libres con carcasa acoplan automáticamente aquel accionamiento a la soplante que esté funcionando.

Selección del par de una rueda libre con carcasa FH

En muchos casos donde se utilizan estas ruedas libres con carcasa, existen procesos dinámicos que producen puntas de par muy altas. En el caso de las ruedas libres con carcasa, deben tenerse en cuenta puntas de par que se producen durante la puesta en marcha. Las puntas de par en el arranque pueden multiplicar el par punta calculado desde el par de vuelco, como sucede en el caso de motores asíncronos, especialmente en la aceleración de grandes masas y también cuando se usan acoplamientos elásticos. Las condiciones para un motor de combustión interna son similares. Debido a la irregularidad de estas puntas de par, puede excederse el par nominal incluso en el funcionamiento normal.

La determinación previa del posible par máximo se lleva a cabo de manera más segura utilizando un análisis vibracional de la rotación del sistema completo. Esto, sin embargo, requiere del conocimiento y control de las masas en rotación, la rigi-

dez rotacional y todos los momentos de excitación que puedan ocurrir en el sistema. En muchas ocasiones, un cálculo vibracional supone invertir un tiempo excesivo e incluso puede que en la fase de proyecto no se dispongan de todos los datos necesarios. En este caso, el par de determinación M_A de la rueda libre con carcasa FH puede determinarse según:

$$M_A = K \cdot M_L$$

En esta ecuación:

M_A = Par de determinación de la rueda libre

K = Factor de funcionamiento

M_L = Par de carga de la rueda libre en rotación uniforme:
 $= 9550 \cdot P_0 / n_{FR}$

P_0 = Potencia nominal del motor [kW]

n_{FR} = Velocidad de la rueda libre en funcionamiento de arrastre [min^{-1}]

Una vez calculado el M_A , el tamaño de la rueda libre con carcasa FH debe ser seleccionado de acuerdo con las tablas del catálogo, de tal manera que en todos los casos se aplica:

$$M_N \geq M_A$$

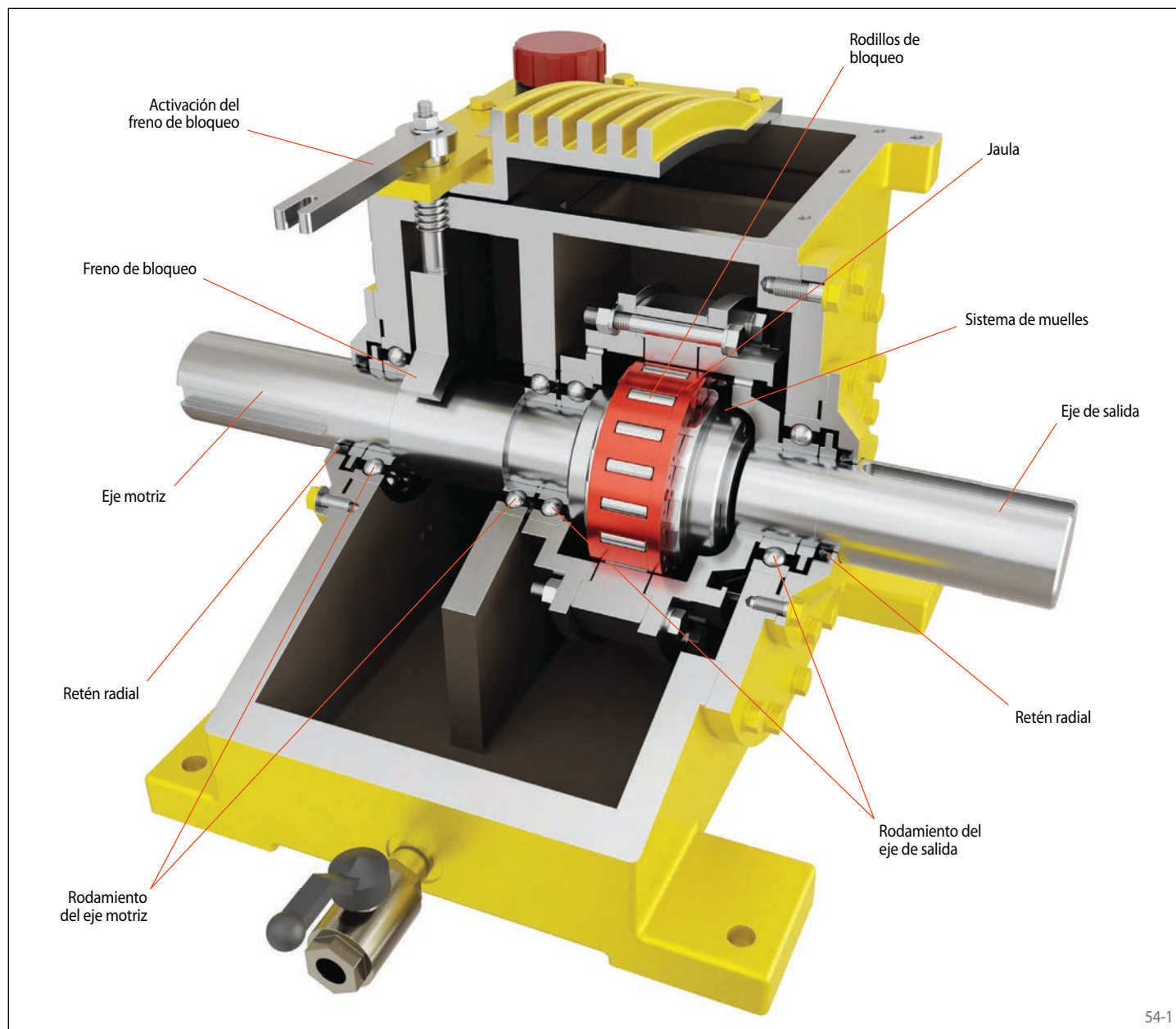
M_N = Par nominal de la rueda libre con carcasa FH de acuerdo con los valores de las tablas [Nm]

El factor de funcionamiento K depende de las propiedades del accionamiento y de la máquina. En tal caso, se aplican las reglas generales de la ingeniería mecánica. Recomendamos el uso de un factor de funcionamiento K de al menos 1,5. Nos ofrecemos gustosamente para comprobar su selección.

Ruedas libres con carcasa FH

RINGSPANN®

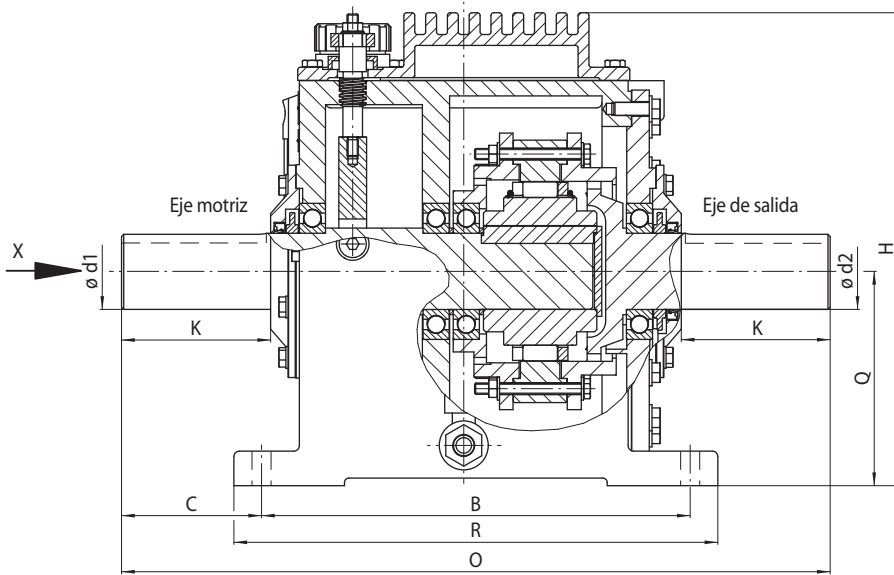
para colocación estacionaria en accionamientos multimotor
con despegue hidrodinámico de los rodillos para mayor duración de vida



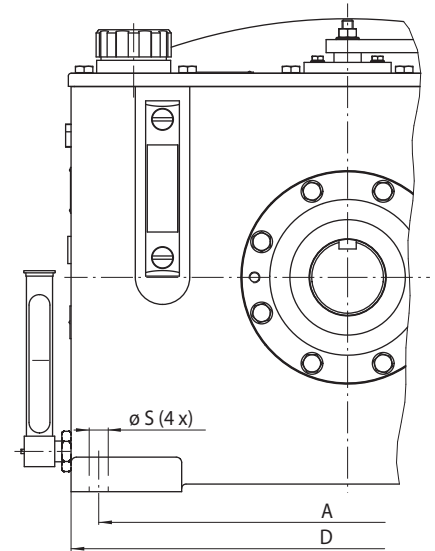
54-1

Ruedas libres con carcasa FH

para colocación estacionaria en accionamientos multimotor con despegue hidrodinámico de los rodillos para mayor duración de vida



55-1



55-2

Embrague por adelantamiento	Tipo despegue hidrodinámico de los rodillos de bloqueo		Dimensiones														
	Rueda libre	Tipo	Par nominal M _N lb-ft	Revoluciones máx. Eje de salida min ⁻¹	Revoluciones máx. Eje motriz min ⁻¹	Eje d1 y d2 inch	A inch	B inch	C inch	D inch	H inch	K inch	O inch	Q inch	R inch	S inch	Peso lbs
pulgada	FH 1000	R	1000	5600	5600	1 3/4	12 3/4	12 3/4	3 7/16	16 1/4	12 7/8	3 7/8	19 5/8	5 3/4	14 1/2	1 1/16	231
	FH 2000	R	2000	4200	4200	2 5/16	16 3/4	14 3/4	4 1/4	18 3/4	15	4 5/8	23 1/4	6 7/8	16 1/2	1 1/16	355
	FH 4000	R	4000	3600	3600	2 3/4	18	15 1/2	5 1/16	20	17 1/8	5 3/8	25 5/8	7 3/4	17 1/2	1 1/16	496
	FH 8000	R	8000	3000	3000	3 5/16	17 1/2	18 1/4	5 5/8	21 1/2	18 15/16	6 1/8	29 1/2	8 5/8	20 1/2	13/16	716
	FH 12000	R	12000	2500	2500	3 7/8	18 1/4	21 1/2	6 5/16	22 3/4	20 15/16	6 15/16	34 1/8	9 5/8	23 3/4	1 1/16	926
	FH 18000	R	18000	2300	2300	4 5/16	20 1/2	23 1/4	7 5/16	26	20 5/8	7 11/16	37 7/8	11 1/4	25 3/4	1 5/16	1402
	FH 30000	R	30000	2000	2000	5 1/16	25 1/2	26 1/4	7 7/8	31	26 1/2	8 5/8	42	12 3/4	29 1/2	1 5/16	2178
	FH 42000	R	42000	1700	1700	5 7/8	29	28 3/4	8 1/2	35	32 1/2	9 1/8	45 3/4	14 1/2	31 3/4	1 5/16	2822
FH 60000	R	60000	1400	1400	7	32	30 1/2	9 1/2	38	35	10 5/8	49 1/2	16	33 1/2	1 5/16	3655	
métrico			Nm	min ⁻¹	min ⁻¹	mm	mm	mm	mm	mm	mm	mm	mm	mm	mm	mm	kg
	FH 1000	R	1356	5600	5600	44,45	323,85	323,85	87,31	412,75	327,00	98,43	498,48	146,05	368,30	17,50	105
	FH 2000	R	2712	4200	4200	58,74	425,45	374,65	107,95	480,00	381,00	117,48	590,55	174,63	419,10	17,50	161
	FH 4000	R	5423	3600	3600	69,85	457,20	393,70	128,59	508,00	435,00	136,53	650,88	196,85	444,50	17,50	225
	FH 8000	R	10847	3000	3000	84,14	444,50	463,55	142,87	546,00	481,00	155,58	749,30	219,08	520,00	21,00	325
	FH 12000	R	16270	2500	2500	98,43	463,55	546,10	160,35	578,00	532,00	177,00	866,80	244,48	603,00	27,00	425
	FH 18000	R	24405	2300	2300	109,54	520,70	590,55	185,74	660,00	600,00	195,26	962,00	285,75	654,00	33,00	636
	FH 30000	R	40675	2000	2000	128,59	647,70	666,75	200,03	787,00	672,00	220,00	1066,80	323,85	749,00	33,00	988
FH 42000	R	56944	1700	1700	149,23	736,60	730,25	215,88	889,00	825,00	232,00	1162,00	368,30	806,00	33,00	1280	
FH 60000	R	81349	1400	1400	177,80	812,80	774,70	241,30	965,00	890,00	270,00	1257,30	406,40	850,00	33,00	1658	

El par máximo transmisible es el doble del par nominal indicado. Ver la pág. 14 para la determinación del par necesario. Chavetero según USAS B17.1-1967

Freno de bloqueo

Durante el funcionamiento en giro libre, la parte de salida en funcionamiento de adelantamiento, produce un par residual que se transmite a la parte motriz. Mediante la activación manual del freno de bloqueo integrado en la rueda con carcasa, se previene el arrastre de la parte motriz.

Montaje

El montaje debe realizarse de modo que el accionamiento sea a través del eje d1 y la salida sea a través del eje d2.

Se recomienda el uso de acoplamiento de ejes rígidos a la torsión que producen unas fuerzas de retroceso mínimas. Al indicarnos las fuerzas de retroceso, podemos comprobar la duración de vida de los rodamientos integrados en la rueda libre con carcasa.

Ejemplo de pedido

Antes de realizar su pedido, por favor, complete el cuestionario de la página 109, indicando el sentido de giro de la operación en arrastre, mirando según dirección X, para que podamos verificar la selección.

Ruedas libres con base FGR ... R

para completar con piezas de conexión
con rodillos de bloqueo

RINGSPANN®



56-1

Aplicación como

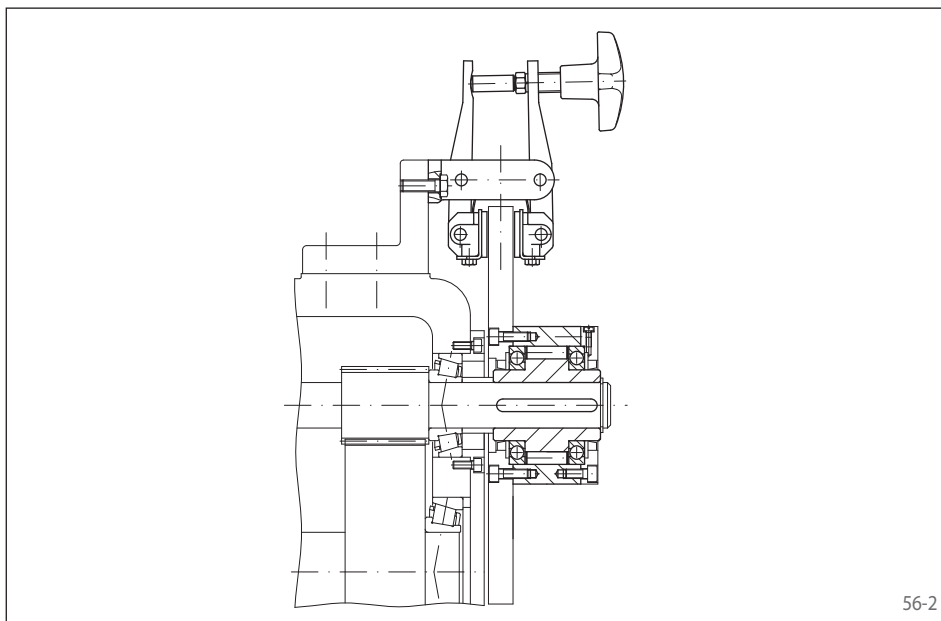
- Antirretroceso
- Embrague por adelantamiento
- Rueda libre de avance

Características

Las ruedas libres con base FGR ... R son ruedas libres con elementos de bloqueo y rodamientos para la conexión de piezas complementarias del cliente. Las ruedas libres son especialmente adecuadas para su montaje en carcasas con lubricación de aceite y retenes.

Pares nominales de hasta 68.000 Nm.

Diámetros interiores de hasta 150 mm.

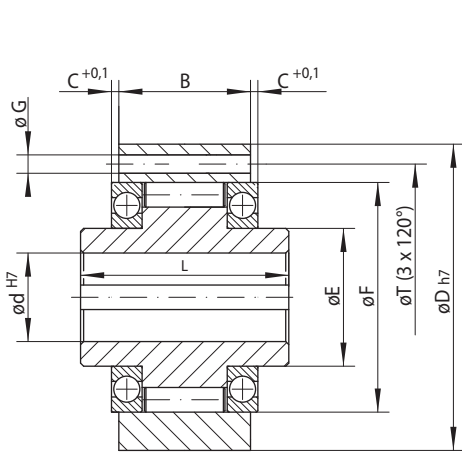


56-2

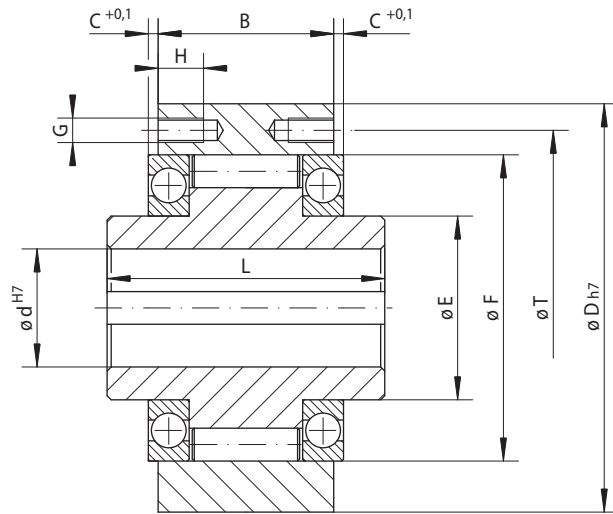
Ejemplo de aplicación

Rueda libre con base FGR 25 R, utilizada como antirretroceso en un engranaje reductor del accionamiento de una cinta transportadora inclinada de una línea de montaje. Con la instalación parada, la cinta transportadora debe retenerse con total seguridad para impedir que ésta retroceda debido al peso de las piezas de montaje. El aro exterior de la rueda libre dispone de un disco y un freno de pinzas manual de RINGSPANN. El momento recuperador es retenido por la rueda libre y el freno cerrado. Para reequipar la instalación, ésta debe poder girarse en ambos sentidos de giro, para lo que el freno de pinzas se abrirá manualmente.

para completar con piezas de conexión
con rodillos de bloqueo



FGR 12



57-1

FGR 15 a FGR 150

57-2

Estándar Para uso universal		Dimensiones													
Rueda libre de avance															
Embrague por adel.															
Antirretroceso															

Rueda libre	Tipo	Par nominal M _N Nm	Revoluciones máx. Aro interior gira libre/ adelanta min ⁻¹	Revoluciones máx. Aro exterior gira libre/ adelanta min ⁻¹	Diámetro d mm	B mm	C mm	D mm	E mm	F mm	G** mm	H mm	L mm	T mm	Z**	Peso kg
FGR 12	R	55	2500	5400	12	20	3,5	62	20	42	5,5 mm	-	42	51	3	0,5
FGR 15	R	130	2200	4800	15	28	2,0	68	25	47	M 5	8	52	56	3	0,8
FGR 20	R	180	1900	4100	20	34	2,4	75	30	55	M 5	8	57	64	4	1,0
FGR 25	R	290	1550	3350	25	35	2,4	90	40	68	M 6	10	60	78	4	1,5
FGR 30	R	500	1400	3050	30	43	2,4	100	45	75	M 6	10	68	87	6	2,2
FGR 35	R	730	1300	2850	35	45	2,9	110	50	80	M 6	12	74	96	6	3,0
FGR 40	R	1 000	1 150	2 500	40	53	2,9	125	55	90	M 8	14	86	108	6	4,6
FGR 45	R	1 150	1 100	2 400	45	53	2,9	130	60	95	M 8	14	86	112	8	4,7
FGR 50	R	2 100	950	2 050	50	64	3,9	150	70	110	M 8	14	94	132	8	7,2
FGR 55	R	2 600	900	1 900	55	66	2,9	160	75	115	M 10	16	104	138	8	8,6
FGR 60	R	3 500	800	1 800	60	78	5,4	170	80	125	M 10	16	114	150	10	10,5
FGR 70	R	6 000	700	1 600	70	95	6,4	190	90	140	M 10	16	134	165	10	13,4
FGR 80	R	6 800	600	1 400	80	100	3,9	210	105	160	M 10	16	144	185	10	18,2
FGR 90	R	11 000	500	1 300	90	115	4,9	230	120	180	M 12	20	158	206	10	28,0
FGR 100	R	20 000	350	1 000	100	120	5,4	270	140	210	M 16	24	182	240	10	43,0
FGR 130	R	31 000	250	900	130	152	7,9	310	160	240	M 16	24	212	278	12	66,0
FGR 150	R	68 000	200	700	150	180	6,9	400	200	310	M 20	32	246	360	12	136,0

El par máximo transmisible es el doble del par nominal indicado. Ver la pág. 14 para la determinación del par necesario.

Ranura de chaveta según DIN 6885, hoja 1 • Tolerancia del ancho de la ranura JS10.

** Z = número de agujeros roscados o agujeros de montaje G en el círculo primitivo T.

Instrucciones de montaje

Las piezas de conexión a montar por parte del cliente se centran en los diámetros exteriores F de los rodamientos, fijándose lateralmente en el aro exterior.

La tolerancia del eje debe ser ISO h6 o j6, la tolerancia del diámetro F para el centrado de la pieza complementaria debe ser ISO H7 o J7. Deben observarse las profundidades de centrado C.

Lubricación

Debe proveerse la lubricación por aceite con la calidad de aceite prescrita. Para hermetizar las superficies de contacto entre el aro exterior y las piezas complementarias, se incluyen dos juntas planas.

Ejemplo de pedido

Rueda libre FGR 35 estándar:

- FGR 35 R

para uniones atornilladas en la parte frontal con despegue X de los elementos de bloqueo



Aplicación como

- ▶ Antirretroceso
- ▶ Embrague por adelantamiento

Para aplicaciones como antirretroceso, en operación de giro libre a altas velocidades.

Para aplicaciones como embrague de adelantamiento, en arrastre a bajas velocidades.

Características

Las ruedas libres externas FXM son ruedas libres sin soporte propio y con elementos de bloqueo con despegue X.

El despegue X de los elementos de bloqueo garantiza el funcionamiento en vacío, libre de desgaste, al girar el aro interior a velocidad alta.

Pares nominales hasta 1 230 000 Nm.

Diámetros interiores hasta 560 mm. Otros diámetros estándar, estarán disponibles a corto plazo.

Despegue X de los elementos de bloqueo

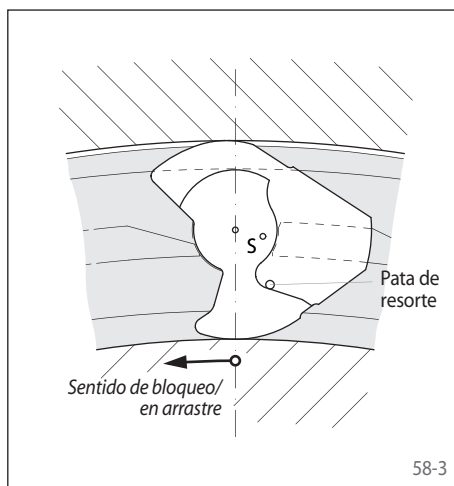
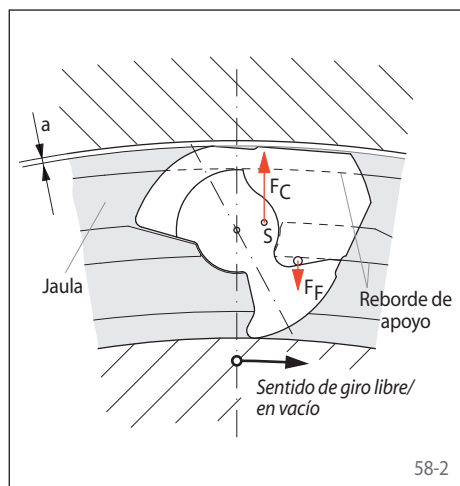
El despegue X se utiliza en antirretrocesos y embragues por adelantamiento, siempre y cuando en vacío el aro interior gire a altas revoluciones y el arrastre en los embragues por adelantamiento se realice a bajas revoluciones. En vacío, la fuerza centrífuga F_C separa los elementos de bloqueo de la pista de rodadura del aro exterior. En este modo de funcionamiento la rueda libre trabaja libre de desgaste, es decir con una vida útil ilimitada.

La fig. 58-2 muestra una rueda libre con despegue X en giro libre. Los elementos de bloqueo se en-

cuentran en una jaula unida con el aro interior por fricción y giran con el aro interior. La fuerza centrífuga F_C en el centro de gravedad S gira el elemento de bloqueo en sentido contrario a las agujas del reloj, arrojándolo al reborde de apoyo de la jaula.

Así se produce la separación "a" entre los elementos de bloqueo y la pista de rodadura del aro exterior, y la rueda libre trabaja sin contacto. Si la velocidad del aro exterior se reduce de tal forma que el efecto de la fuerza centrífuga sobre los ele-

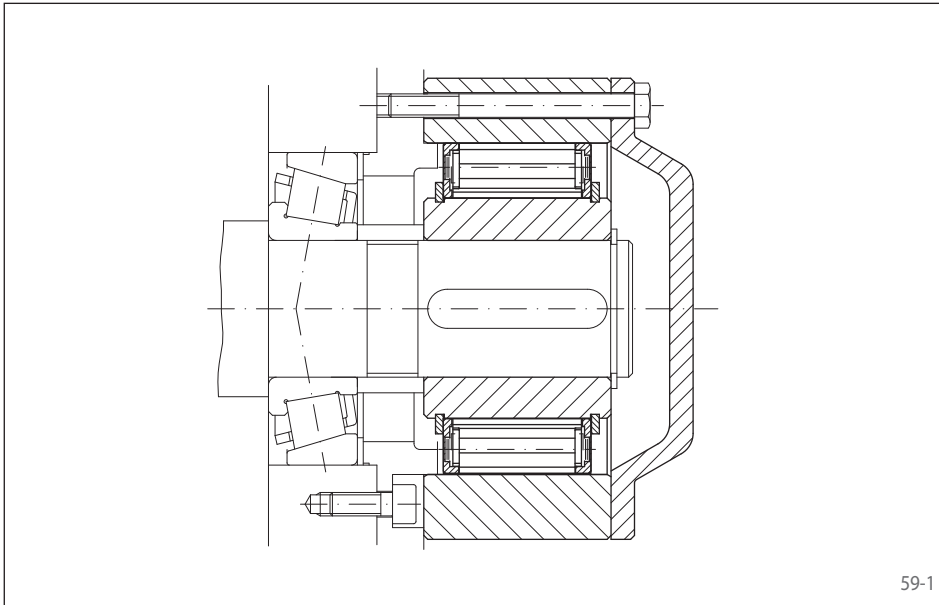
mentos de bloqueo sea inferior a la fuerza de retención de los resortes F_F , los elementos de bloqueo vuelven a su posición inicial, teniendo contacto con el aro exterior y quedando la rueda libre preparada para el bloqueo (fig. 58-3). Al utilizar la rueda libre como embrague por adelantamiento, las revoluciones de arrastre no deben superar el 40% de las revoluciones de despegue.



Ruedas libres externas FXM

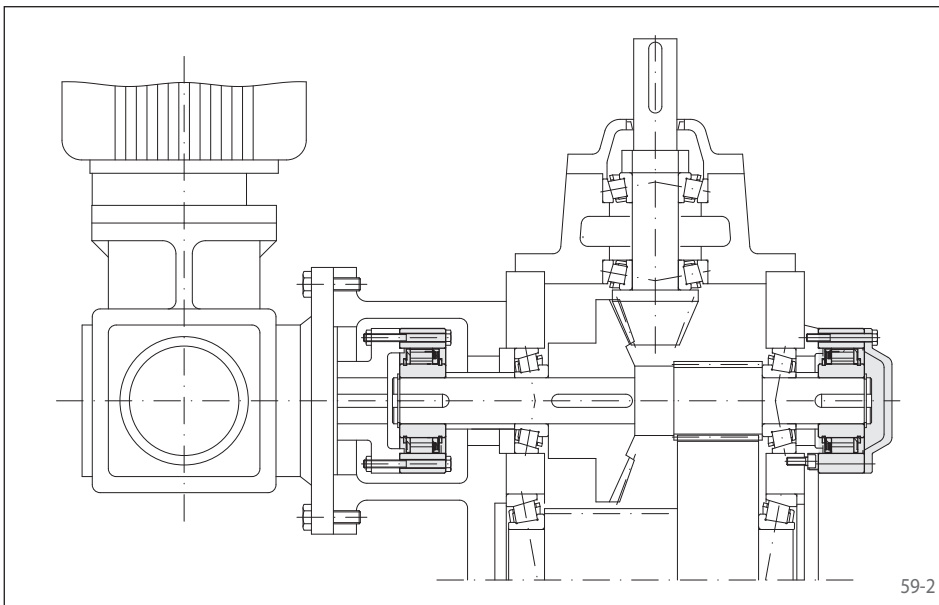
para uniones atornilladas en la parte frontal con despegue X de los elementos de bloqueo

RINGSPANN®



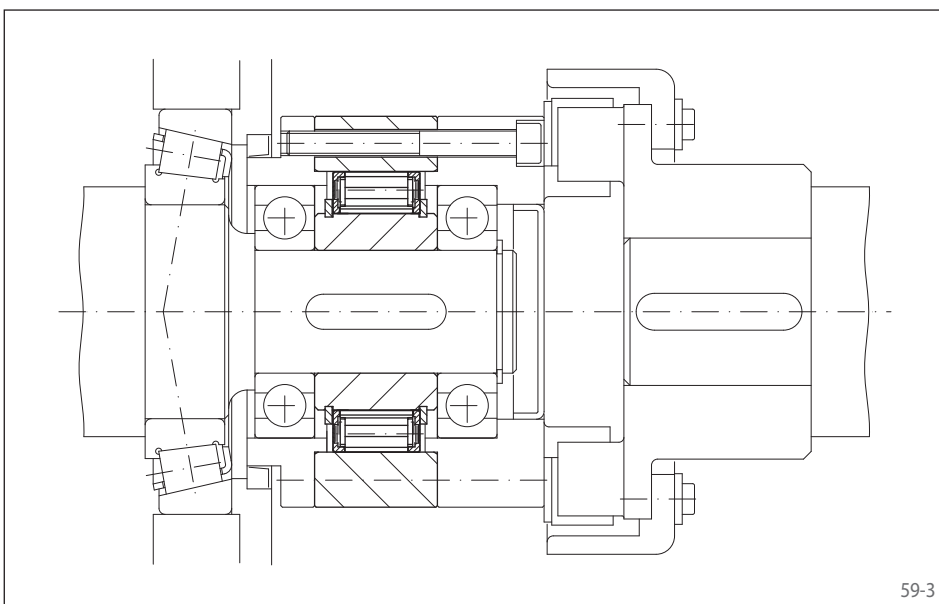
Ejemplo de aplicación

Rueda libre externa FXM 170 - 63 MX con tapa de cierre, utilizada como antirretroceso, montada en el muñón del primer eje intermedio de un reductor de piñón recto en el accionamiento de una cinta transportadora inclinada. Con el motor parado, la cinta transportadora debe retenerse con total seguridad para impedir que ésta retroceda debido al material transportado, ya que de lo contrario se producirían graves daños. Con el eje girando a altas revoluciones en funcionamiento normal (vacío), el despegue X de los elementos de bloqueo garantiza el funcionamiento continuo sin contacto y, por tanto, libre de desgaste.



Ejemplo de aplicación

Dos ruedas libres externas FXM 120 - 50 MX en el reductor de un transportador vertical de cangilones. Adicionalmente al accionamiento principal, el transportador de cangilones dispone de un accionamiento de marcha ultralenta mediante el cual la instalación puede moverse a revoluciones bajas durante los trabajos de mantenimiento. La rueda libre ubicada entre el accionamiento de marcha ultralenta y el reductor principal funciona como embrague por adelantamiento. En marcha ultralenta, la rueda libre trabaja en arrastre. En funcionamiento normal, accionado a través del reductor principal, el aro interior de la rueda libre adelanta a alta velocidad, desacoplando automáticamente el accionamiento de marcha ultralenta. La segunda rueda libre, ubicada en el muñón del primer eje intermedio del reductor principal, funciona como antirretroceso e impide el retroceso del transportador de cangilones cuando la instalación esté parada.



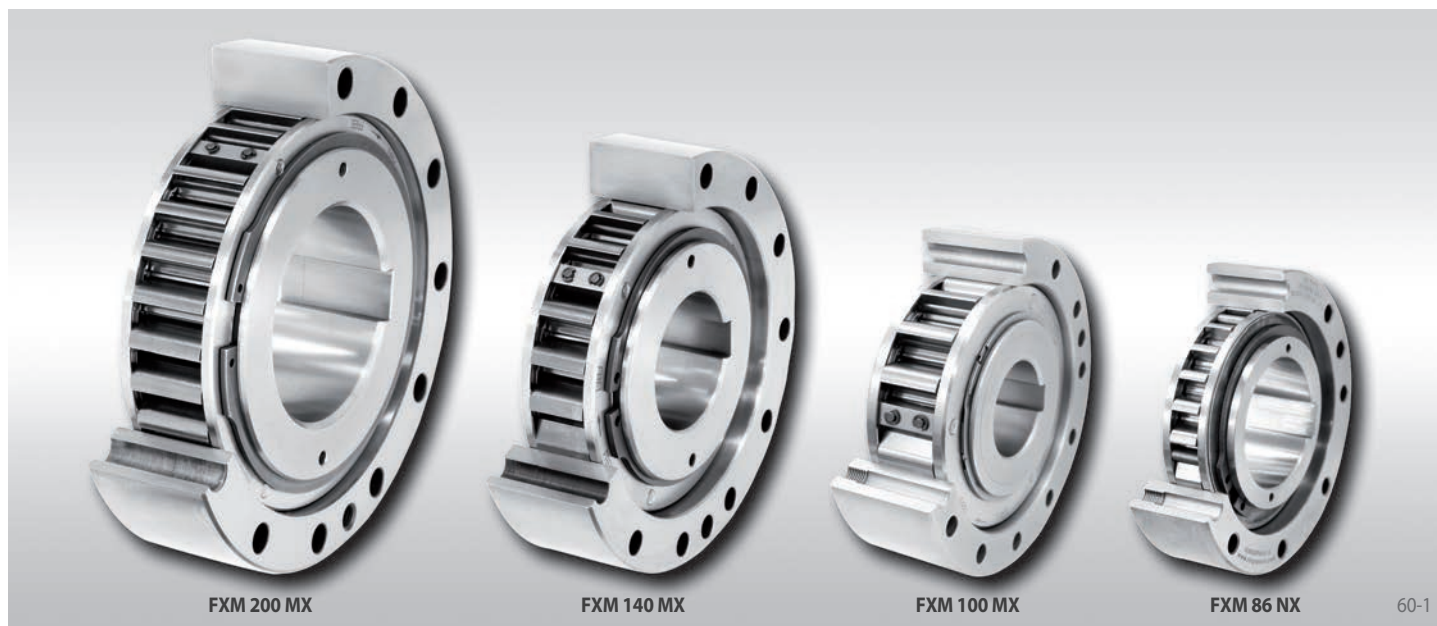
Ejemplo de aplicación

Rueda libre externa FXM 76 - 25 NX, utilizada como embrague por adelantamiento entre el accionamiento de marcha ultralenta y el reductor principal de un molino de cemento. En marcha ultralenta, el acoplamiento de ejes acciona el aro exterior. La rueda libre funciona en arrastre y acciona la instalación a bajas revoluciones a través del reductor principal. En funcionamiento normal (vacío), el aro interior adelanta a altas revoluciones y el accionamiento de marcha ultralenta se desacopla automáticamente. Dadas las altas revoluciones del eje, se utiliza el tipo con despegue X. En funcionamiento en vacío, los elementos de bloqueo trabajan sin contacto y, por tanto, libres de desgaste. La ubicación de los retenes entre la rueda libre y el reductor principal es ventajosa, ya que en funcionamiento normal (vacío) están parados y no producen ningún calentamiento adicional por fricción.

Ruedas libres externas FXM ... NX y FXM ... MX

RINGSPANN®

para uniones atornilladas en la parte frontal con despegue X de los elementos de bloqueo



Con despegue X
Para elevada duración de vida mediante despegue de los elementos de bloqueo al girar el aro interior a velocidad alta

Antirretroceso
Embrague por adel.

Rueda libre	Tipo	Par nominal, considerando la oscilación circular existente (T.L.R.)						Velocidad de despegue aro interior min ⁻¹	Revoluciones máx.	
		Par nominal teórico Nm	0,1 A Nm	0,2 A Nm	0,3 A Nm	0,4 A Nm	0,5 A Nm		Aro interior gira libre/adelanta min ⁻¹	Aro exterior arrastra min ⁻¹
FXM 31 - 17	NX	110	110	105	100			890	5 000	356
FXM 38 - 17	NX	180	170	160	150			860	5 000	344
FXM 46 - 25	NX	460	450	440	430			820	5 000	328
FXM 51 - 25	NX	560	550	540	530			750	5 000	300
FXM 56 - 25	NX	660	650	640	630			730	5 000	292
FXM 61 - 19	NX	520	500	480	460			750	5 000	300
FXM 66 - 25	NX	950	930	910	890			700	5 000	280
FXM 76 - 25	NX	1 200	1 170	1 140	1 110			670	5 000	268
FXM 86 - 25	NX	1 600	1 550	1 500	1 450			630	5 000	252
FXM 101 - 25	NX	2 100	2 050	2 000	1 950			610	5 000	244
FXM 85 - 40	MX	2 500	2 500	2 450	2 450	2 450	2 450	430	6 000	172
FXM 100 - 40	MX	3 700	3 600	3 600	3 500	3 500	3 500	400	4 500	160
FXM 120 - 50	MX	7 700	7 600	7 500	7 300	7 300	7 300	320	4 000	128
FXM 140 - 50	MX	10 100	10 000	9 800	9 600	9 500	9 500	320	3 000	128
FXM 170 - 63	MX	20 500	20 500	20 000	19 500	19 000	19 000	250	2 700	100
FXM 200 - 63	MX	31 000	30 500	30 000	26 500	23 000	20 500	240	2 100	96

El par máximo transmisible es el doble del par nominal indicado. Ver la pág. 14 para la determinación del par necesario.
El par nominal teórico sólo se aplica cuando la concetricidad de los aros interior y exterior sea ideal. En la práctica, el juego de los rodamientos y los errores de centrado de las piezas contiguas influyen negativamente en la concetricidad. En tales casos se aplican los pares nominales indicadas en la tabla, considerando la oscilación circular existente.
Solicite más información para revoluciones mayores.

Instrucciones de montaje

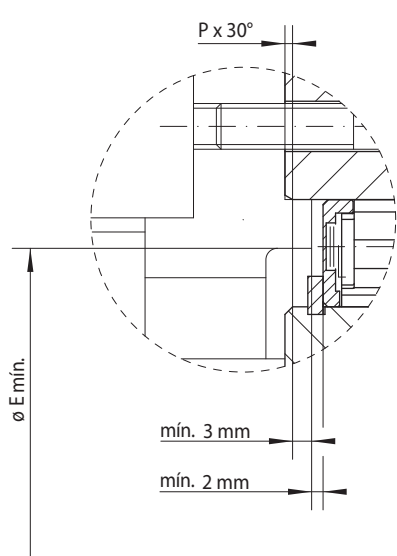
Las ruedas libres externas no disponen de soporte propio, por lo que la alineación concéntrica de los aros interior y exterior será por parte del cliente. Deben observarse las oscilaciones circulares admisibles.

La rueda libre externa FXM se centra en la pieza de conexión a montar por parte del cliente a través de la pista de rodadura del aro exterior F y se atornilla en dicha pieza (véase fig. 61-1). La tolerancia del diámetro de centrado en la pieza complementaria debe ser ISO h6 o h7.

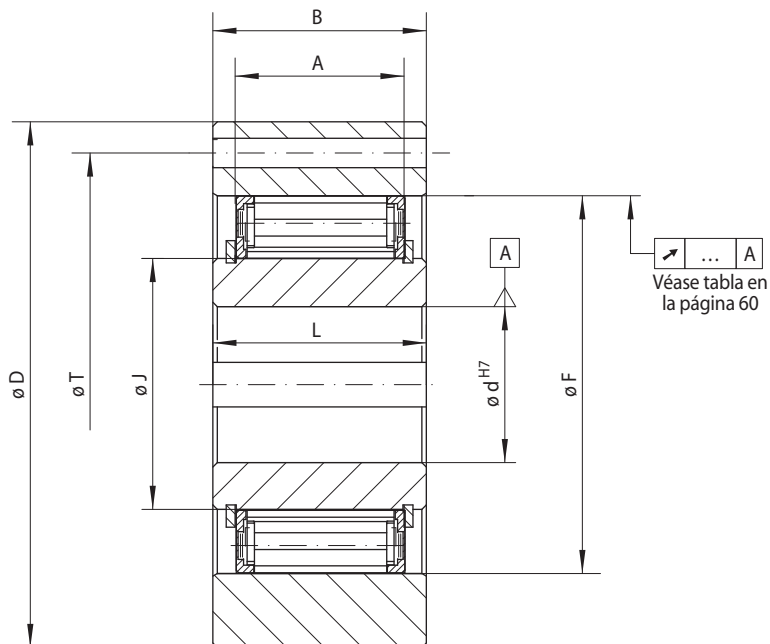
La tolerancia del eje debe ser ISO h6 o j6.

Para el montaje en el muñón del eje pueden suministrarse opcionalmente tapas de cierre (véase fig. 61-3).

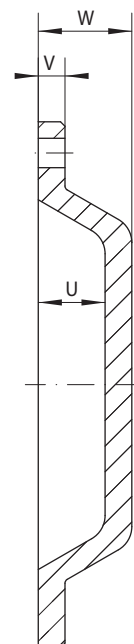
para uniones atornilladas en la parte frontal
con despegue X de los elementos de bloqueo



61-1



61-2



61-3

Rueda libre	Tipo	Diámetro d			A	B	D	E mín. mm	F	G**	J	L	P	T	U	V	W	Z**	Peso kg
		Estándar mm	mm	máx. mm															
FXM 31 -17	NX	20*		20*	17	25	85	41	55	M 6	31	24	1,0	70	15	6	21	6	0,8
FXM 38 -17	NX	25*		25*	17	25	90	48	62	M 6	38	24	1,0	75	15	6	21	6	0,9
FXM 46 -25	NX	30		30	25	35	95	56	70	M 6	46	35	1,0	82	15	6	21	6	1,3
FXM 51 -25	NX	35		36	25	35	105	62	75	M 6	51	35	1,0	90	15	6	21	6	1,7
FXM 56 -25	NX	35	40	40	25	35	110	66	80	M 6	56	35	1,0	96	15	6	21	8	1,8
FXM 61 -19	NX	35	40	45*	19	27	120	74	85	M 8	61	25	1,0	105	15	6	21	6	1,8
FXM 66 -25	NX	40	45	48	25	35	132	82	90	M 8	66	35	1,0	115	15	8	23	8	2,8
FXM 76 -25	NX	50	55	60*	25	35	140	92	100	M 8	76	35	1,0	125	15	8	23	8	3,1
FXM 86 -25	NX	50	60	70*	25	40	150	102	110	M 8	86	40	1,0	132	15	8	23	8	4,2
FXM 101 -25	NX	75		80*	25	50	175	117	125	M 10	101	50	1,0	155	20	8	28	8	6,9
FXM 85 -40	MX	60		65	40	50	175	102	125	M 10	85	60	1,0	155	20	8	28	8	7,4
FXM 100 -40	MX	70		80*	40	50	190	130	140	M 10	100	60	1,5	165	25	10	35	12	8,8
FXM 120 -50	MX	80		95	50	60	210	150	160	M 10	120	70	1,5	185	25	10	35	12	12,7
FXM 140 -50	MX	90		110	50	70	245	170	180	M 12	140	70	2,0	218	25	12	35	12	19,8
FXM 170 -63	MX	100		130	63	80	290	200	210	M 16	170	80	2,0	258	28	12	38	12	33,0
FXM 200 -63	MX	120		155	63	80	310	230	240	M 16	200	80	2,0	278	32	12	42	12	33,6

Ranura de chaveta según DIN 6885, hoja 1 • Tolerancia del ancho de la ranura JS10.

* Ranura de chaveta según DIN 6885, hoja 3 • Tolerancia del ancho de la ranura JS10.

** Z = número de agujeros de fijación para tornillos G en el círculo primitivo T.

Lubricación

A revoluciones superiores a las de despegue no se necesita lubricación especial y la rueda libre es libre de mantenimiento.

Para el funcionamiento a revoluciones inferiores a las de despegue debe proveerse la lubricación por aceite con la calidad de aceite prescrita.

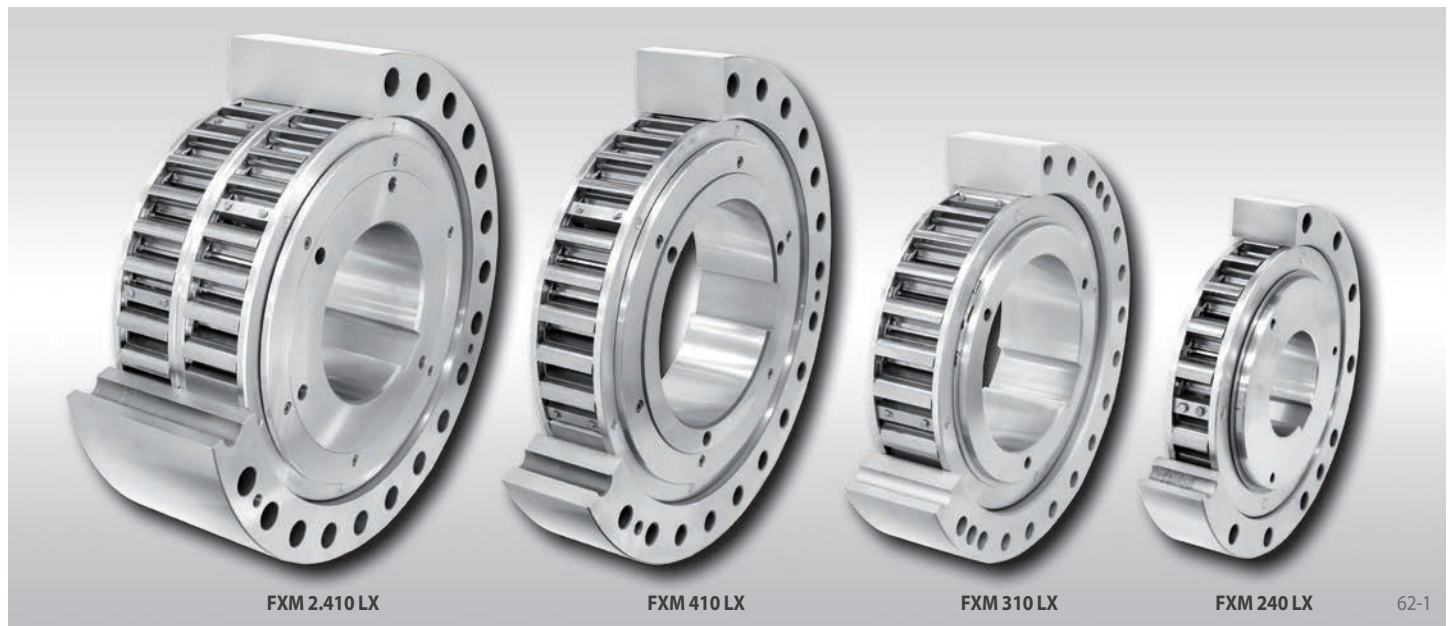
Ejemplo de pedido

Rueda libre FXM 140 - 50 con despegue X de los elementos de bloqueo con un diámetro de 90 mm y tapa de cierre:

- FXM 140 - 50 MX, d = 90 mm, con tapa de cierre

Ruedas libres externas FXM ... LX

para uniones atornilladas en la parte frontal con despegue X de los elementos de bloqueo



Con despegue X
Para elevada duración de vida mediante despegue de los elementos de bloqueo al girar el aro interior a velocidad alta

Antirretroceso →
Embrague por adel. ←

Rueda libre	Tipo	Par nominal, considerando la oscilación circular existente (TLR)							Velocidad de despegue aro interior min ⁻¹	Revoluciones máx.	
		Par nominal teórico Nm	0,1 A Nm	0,2 A Nm	0,3 A Nm	0,4 A Nm	0,5 A Nm	0,8 A Nm		Aro interior gira libre/adelanta min ⁻¹	Aro exterior arrastra min ⁻¹
FXM 240 - 63	LX	36 500	36 000	35 500	35 500	35 000	34 500	34 000	220	3 000	88
FXM 240 - 96	LX	59 000	58 500	58 500	57 500	57 000	56 500	56 000	220	2 500	88
FXM 2.240 - 70	LX	81 000	80 500	80 000	79 500	78 500	77 500	77 000	220	2 500	88
FXM 2.240 - 96	LX	117 500	116 500	116 000	114 500	113 500	112 500	111 500	220	2 500	88
FXM 260 - 63	LX	44 500	44 000	44 000	43 500	43 000	42 500	41 500	210	2 250	84
FXM 290 - 70	LX	65 000	64 500	64 000	63 500	62 500	62 000	60 000	200	2 250	80
FXM 290 - 96	LX	95 500	95 000	94 500	93 500	92 500	91 500	84 500	200	2 250	80
FXM 2.290 - 70	LX	125 500	124 500	123 500	122 500	121 000	119 500	117 000	200	2 250	80
FXM 2.290 - 96	LX	183 000	181 500	180 000	178 500	176 500	174 500	171 000	200	2 250	80
FXM 310 - 70	LX	76 000	75 000	74 500	74 000	73 000	72 500	70 000	195	2 250	78
FXM 310 - 96	LX	112 000	111 000	110 500	109 500	108 000	107 000	99 000	195	2 100	78
FXM 320 - 70	LX	81 000	80 500	80 000	79 500	78 500	78 000	65 500	195	2 000	78
FXM 320 - 96	LX	114 000	113 500	112 500	111 500	110 000	109 000	105 500	195	2 000	78
FXM 2.320 - 70	LX	158 000	156 500	155 500	154 000	152 500	151 000	143 000	195	2 000	78
FXM 2.320 - 96	LX	225 000	223 500	221 500	220 000	217 500	215 000	209 000	195	2 000	78
FXM 360 - 100	LX	156 000	155 000	154 000	152 500	144 000	134 500	108 000	180	1 800	72
FXM 2.360 - 73	LX	208 000	206 500	204 500	203 000	201 000	199 000	163 000	180	1 800	72
FXM 2.360 - 100	LX	294 500	292 500	290 000	287 500	284 500	281 500	258 500	180	1 800	72
FXM 410 - 100	LX	194 500	193 500	192 000	190 000	188 500	179 500	145 000	170	1 500	68
FXM 2.410 - 73	LX	263 000	261 000	259 000	257 000	254 500	252 000	209 500	170	1 500	68
FXM 2.410 - 100	LX	389 500	387 000	384 000	380 500	377 000	359 500	289 500	170	1 500	68
FXM 500 - 100	LX	290 000	287 500	285 500	283 000	272 000	255 000	202 000	150	1 000	60
FXM 2.500 - 100	LX	578 000	574 000	570 000	566 000	547 000	508 000	407 000	150	1 000	60
FXM 620 - 105	LX	444 500	441 500	438 500	427 000	400 000	374 000	300 000	135	1 000	54
FXM 2.620 - 105	LX	888 000	882 000	876 000	860 000	807 000	754 000	603 000	135	1 000	54
FXM 750 - 105	LX	605 000	601 000	596 000	591 000	586 000	579 000	504 000	125	800	50
FXM 2.750 - 105	LX	1 230 000	1 220 000	1 210 000	1 200 000	1 190 000	1 179 000	958 000	125	800	50

El par máximo transmisible es el doble del par nominal indicado. Ver la pág. 14 para la determinación del par necesario.
El par nominal teórico sólo se aplica cuando la concentricidad de los aros interior y exterior sea ideal. En la práctica, el juego de los rodamientos y los errores de centrado de las piezas contiguas influyen negativamente en la concentricidad. En tales casos se aplican los pares nominales indicadas en la tabla, considerando la oscilación circular existente.
Solicite más información para revoluciones mayores.

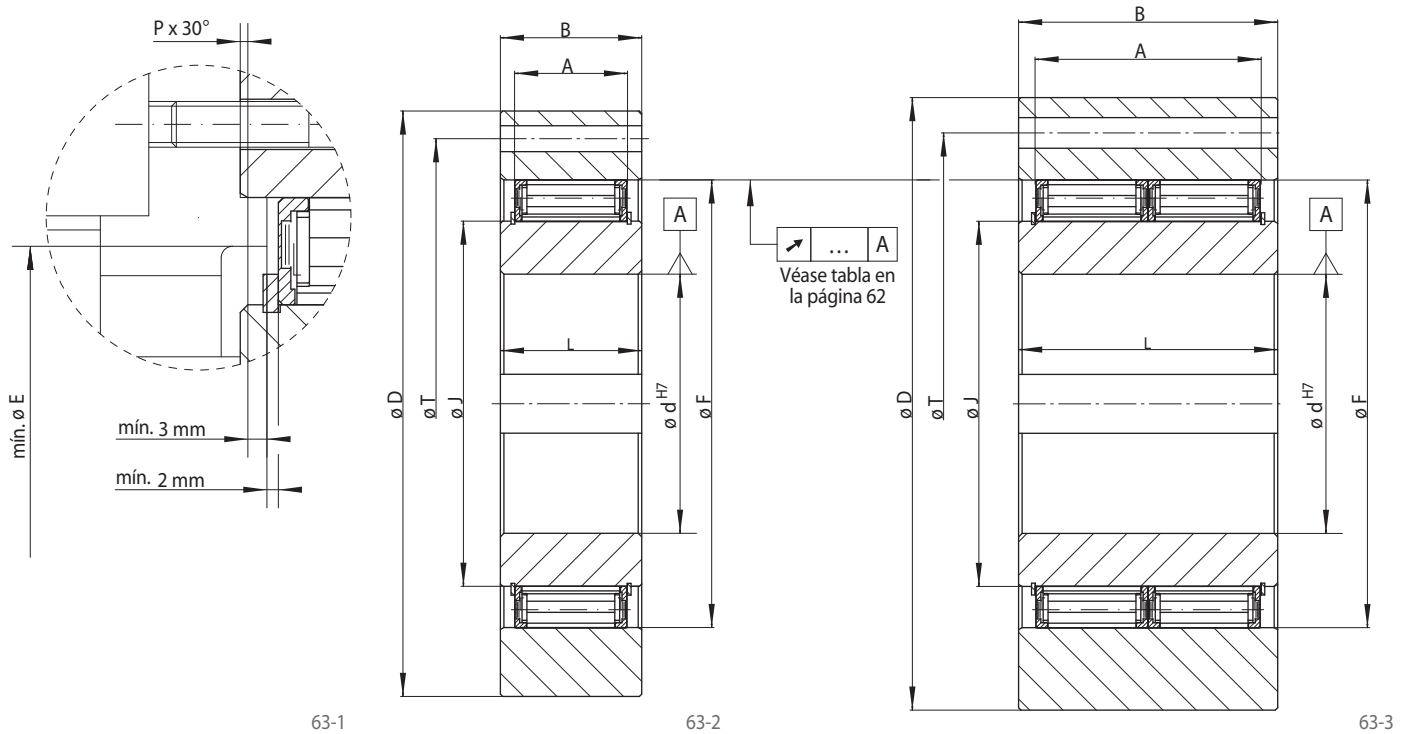
Instrucciones de montaje

Las ruedas libres externas no disponen de soporte propio, por lo que la alineación concéntrica de los aros interior y exterior será por parte del cliente. Deben observarse las oscilaciones circulares admisibles.

La rueda libre externa FXM se centra en la pieza de conexión a montar por parte del cliente a través de la pista de rodadura del aro exterior F y se atornilla en dicha pieza (véase fig. 63-1). La tolerancia del diámetro de centrado en la pieza complementaria debe ser ISO h6 o h7.

La tolerancia del eje debe ser ISO h6 o j6.

para uniones atornilladas en la parte frontal con despegue X de los elementos de bloqueo



Rueda libre	Tipo	Diámetro d máx. mm	A mm	B mm	D mm	E mín. mm	F mm	G*	J mm	L mm	P mm	T mm	Z*	Peso kg
FXM 240 - 63	LX	185	63	80	400	280	310	M 20	240	90	2,0	360	12	60
FXM 240 - 96	LX	185	96	125	420	280	310	M 24	240	120	2,0	370	16	95
FXM 2.240 - 70	LX	185	140	160	412	280	310	M 20	240	160	2,0	360	24	120
FXM 2.240 - 96	LX	185	192	240	425	280	310	M 24	240	240	2,0	370	24	200
FXM 260 - 63	LX	205	63	80	430	300	330	M 20	260	105	2,0	380	16	75
FXM 290 - 70	LX	230	70	80	460	330	360	M 20	290	105	2,0	410	16	90
FXM 290 - 96	LX	230	96	110	460	330	360	M 20	290	120	2,0	410	16	91
FXM 2.290 - 70	LX	230	140	160	480	330	360	M 24	290	160	2,0	410	18	170
FXM 2.290 - 96	LX	230	192	240	490	330	360	M 30	290	240	2,0	425	20	260
FXM 310 - 70	LX	240	70	125	497	360	380	M 20	310	110	3,0	450	24	135
FXM 310 - 96	LX	240	96	125	497	360	380	M 20	310	120	3,0	450	24	145
FXM 320 - 70	LX	250	70	80	490	360	390	M 24	320	105	3,0	440	16	105
FXM 320 - 96	LX	250	96	120	520	360	390	M 24	320	120	3,0	440	16	150
FXM 2.320 - 70	LX	250	140	180	505	360	390	M 24	320	180	3,0	440	24	200
FXM 2.320 - 96	LX	250	192	240	530	360	390	M 30	320	240	3,0	460	24	310
FXM 360 - 100	LX	280	100	120	540	400	430	M 24	360	125	3,0	500	24	170
FXM 2.360 - 73	LX	280	146	210	550	400	430	M 24	360	210	3,0	500	24	270
FXM 2.360 - 100	LX	280	200	250	580	400	430	M 30	360	250	3,0	500	24	380
FXM 410 - 100	LX	300	100	120	630	460	480	M 24	410	125	3,0	560	24	245
FXM 2.410 - 73	LX	300	146	210	630	460	480	M 24	410	210	3,0	560	24	400
FXM 2.410 - 100	LX	300	200	220	630	460	480	M 30	410	220	3,0	560	24	440
FXM 500 - 100	LX	360	100	130	780	550	570	M 30	500	130	3,0	680	24	310
FXM 2.500 - 100	LX	360	200	230	780	550	570	M 30	500	230	3,0	680	24	560
FXM 620 - 105	LX	460	105	140	980	670	690	M 30	620	140	3,0	840	24	570
FXM 2.620 - 105	LX	460	210	240	980	670	690	M 36	620	240	3,0	840	24	990
FXM 750 - 105	LX	560	105	150	1 350	800	820	M 42	750	150	3,0	1 000	24	1 330
FXM 2.750 - 105	LX	560	210	250	1 350	800	820	M 42	750	250	3,0	1 000	24	2 620

Ranura de chaveta según DIN 6885, hoja 1 • Tolerancia del ancho de la ranura JS10.

* Z = número de agujeros de fijación para tornillos G en el círculo primitivo T.

Lubricación

A revoluciones superiores a las de despegue no se necesita lubricación especial y la rueda libre es libre de mantenimiento.

Para el funcionamiento a revoluciones inferiores a las de despegue debe proveerse la lubricación por aceite con la calidad de aceite prescrita.

Ejemplo de pedido

Rueda libre FXM 240 - 63 con despegue X de los elementos de bloqueo con un diámetro de 185 mm:

- FXM 240 - 63 LX, d = 185 mm

para uniones atornilladas en la parte frontal
con elementos de bloqueo en tres tipos



Aplicación como

- ▶ Antirretroceso
- ▶ Embrague por adelantamiento
- ▶ Rueda libre de avance

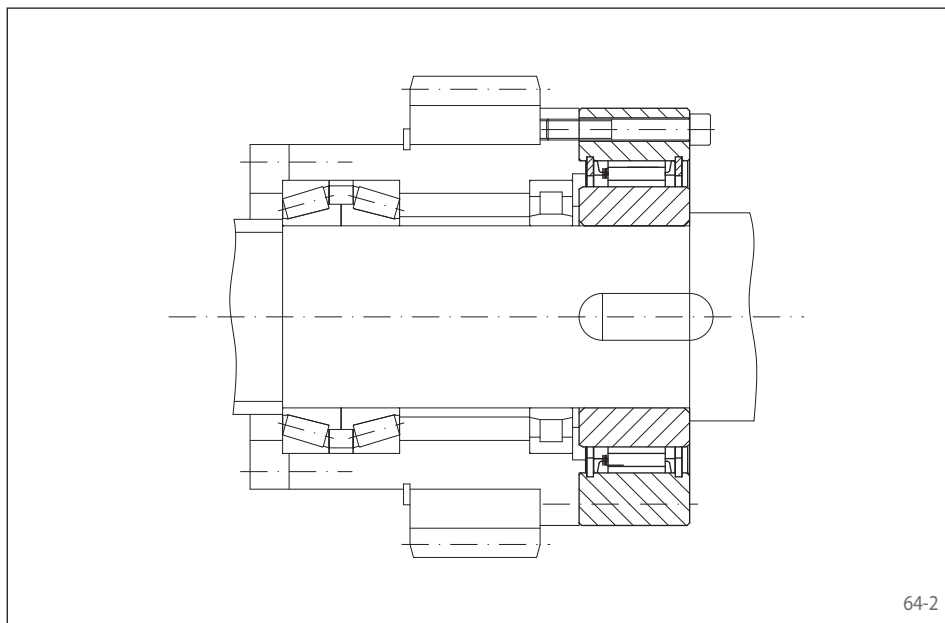
Características

Las ruedas libres FON son ruedas libres con elementos de bloqueo sin soporte propio.

Aparte del tipo estándar, se dispone de dos tipos más para una elevada duración de vida y alta exactitud de indexación.

Pares nominales hasta 25 000 Nm.

Diámetros interiores hasta 155 mm. Otros diámetros estándar, estarán disponibles a corto plazo.



Ejemplo de aplicación

Rueda libre FON 57 SFT, utilizada como embrague por adelantamiento, ubicada sobre el eje principal de accionamiento de una máquina embaladora. El aro exterior está unido mediante una rueda dentada con un accionamiento de marcha ultralenta que se utiliza en el ajuste. En este modo de funcionamiento, la rueda libre trabaja en arrastre y acciona la máquina a revoluciones muy bajas a través del eje principal. En funcionamiento normal (vacío), el aro interior adelanta y el accionamiento de marcha ultralenta se desacopla automáticamente. Los elementos de bloqueo RIDUVIT® garantizan una elevada duración de vida.

Instrucciones de montaje

Las ruedas libres externas FON no disponen de soporte propio, por lo que la alineación concéntrica de los aros interior y exterior será por parte del cliente. Deben observarse las oscilaciones circulares admisibles.

La rueda libre externa FON se centra en la pieza de conexión a montar por parte del cliente a través de la pista de rodadura del aro exterior F y se atornilla en dicha pieza. La tolerancia del diámetro de centrado en la pieza complementaria debe ser ISO h6.

La tolerancia del eje debe ser ISO h6 o j6.

Lubricación

Los tipos estándar y RIDUVIT® deben proveerse con lubricación por aceite de la calidad prescrita.

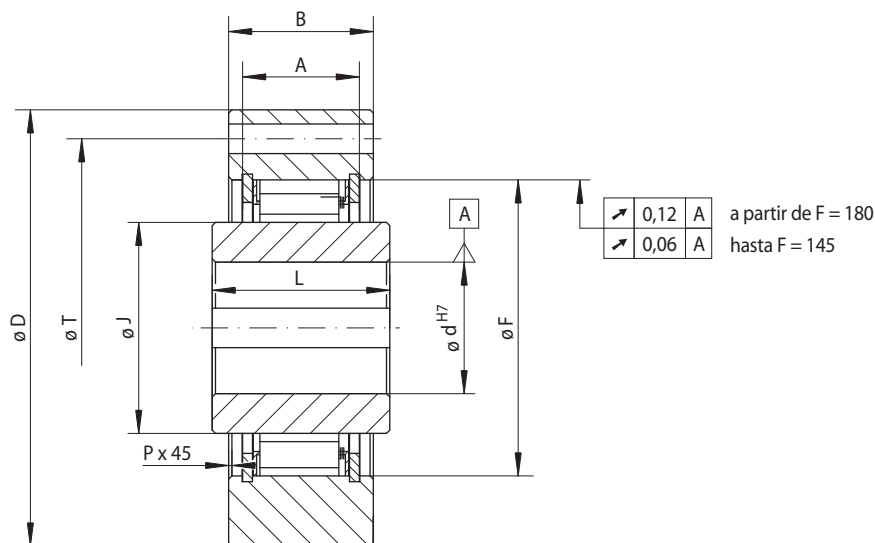
En los tipos con elementos de bloque con despegue Z, a revoluciones superiores a las de despegue no se necesita lubricación especial y la rueda libre es libre de mantenimiento. Para el funcionamiento a revoluciones inferiores a las de despegue debe proveerse la lubricación por aceite con la calidad de aceite prescrita.

Ejemplo de pedido

Rueda libre FON 72 tipo RIDUVIT® de un diámetro de 45 mm:

- FON 72 SFT, d = 45 mm

para uniones atornilladas en la parte frontal
con elementos de bloqueo en tres tipos



65-1

	Estándar Para uso universal	RIDUVIT® Para elevada duración de vida mediante recubrimiento de los elementos de bloqueo	Con despegue Z Para elevada duración de vida mediante despegue de los elementos de bloqueo al girar el aro exterior a velocidad alta
Rueda libre de avance	✓	✓	✓
Embrague por adel.	✓	✓	✓
Antirretroceso	✓	✓	✓

Rueda libre	Tipo	Par nominal M _N Nm	Revoluciones máx.		Tipo	Par nominal M _N Nm	Revoluciones máx.		Tipo	Par nominal M _N Nm	Velocidad de despegue aro exterior min ⁻¹	Revoluciones máx.	
			Aro interior gira libre/ adelanta min ⁻¹	Aro exterior gira libre/ adelanta min ⁻¹			Aro interior gira libre/ adelanta min ⁻¹	Aro exterior gira libre/ adelanta min ⁻¹				Aro exterior gira libre/ adelanta min ⁻¹	Aro interior arrastra min ⁻¹
FON 37	SF	220	2 500	2 600	SFT	220	2 500	2 600	SFZ	180	2 900	3 700	340
FON 44	SF	315	1 900	2 200	SFT	315	1 900	2 200	SFZ	250	2 250	3 000	320
FON 57	SF	630	1 400	1 750	SFT	630	1 400	1 750	SFZ	630	2 000	2 200	560
FON 72	SF	1 250	1 120	1 600	SFT	1 250	1 120	1 600	SFZ	1 250	1 550	1 850	488
FON 82	SF	1 900	1 025	1 450	SFT	1 900	1 025	1 450	SFZ	1 700	1 450	1 600	580
FON 107	SF	2 800	880	1 250	SFT	2 800	880	1 250	SFZ	2 500	1 300	1 350	520
FON 127	SF	6 300	800	1 150	SFT	6 300	800	1 150	SFZ	5 000	1 200	1 200	480
FON 140	SF	10 000	750	1 100	SFT	10 000	750	1 100	SFZ	10 000	950	1 150	380
FON 170	SF	16 000	700	1 000	SFT	16 000	700	1 000	SFZ	14 000	880	1 000	352
FON 200	SF	25 000	630	900	SFT	25 000	630	900	SFZ	20 000	680	900	272

El par máximo transmisible es el doble del par nominal indicado. Ver la pág. 14 para la determinación del par necesario.

Los pares máximos transmisibles se aplican a las condiciones de montaje para ruedas libres completas. En ocasiones y conociendo las condiciones de montaje reales, pueden admitirse unas revoluciones mayores.

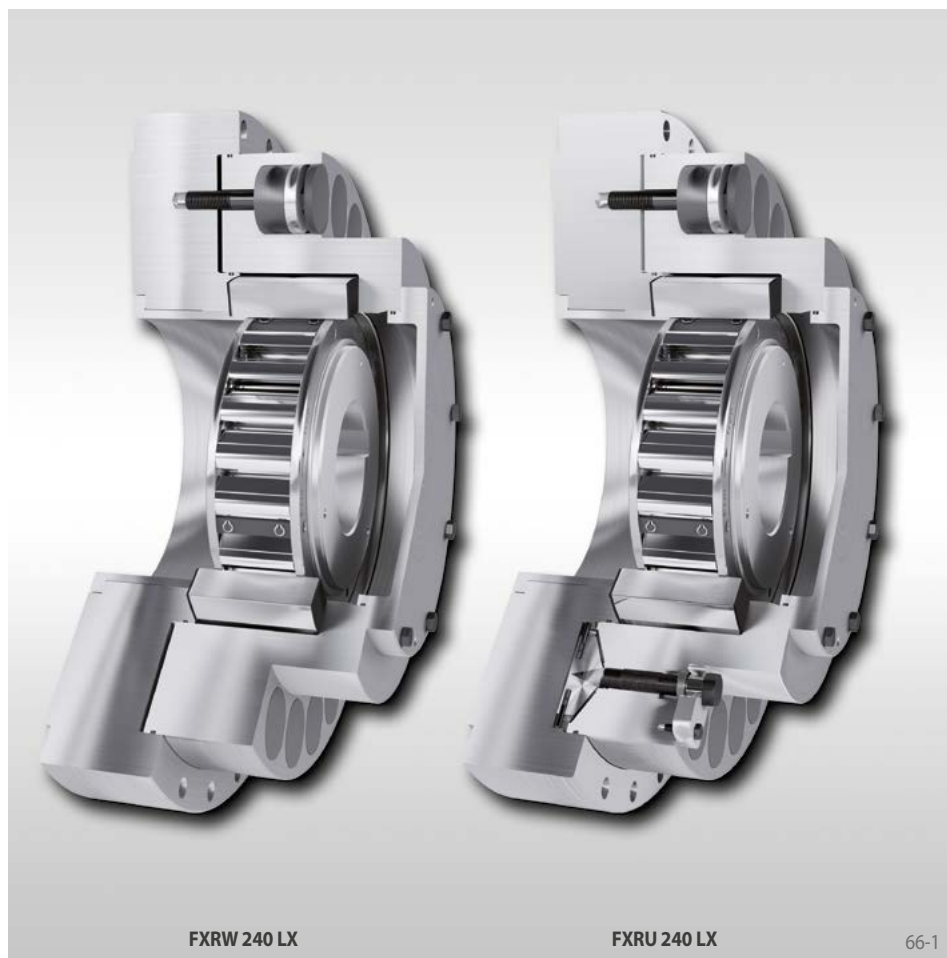
Rueda libre	Diámetro d		A	B	D	F	G**	J	L	P	T	Z**	Peso kg
	Estándar mm	máx. mm											
FON 37	20	25*	18,5	25	85	55	M 6	37	35	0,5	70	6	0,8
FON 44	25	32*	18,5	25	95	62	M 6	44	35	0,5	80	8	1,0
FON 57	30	42*	23,5	30	110	75	M 8	57	45	0,5	95	8	1,7
FON 72	40	55*	29,5	38	132	90	M 8	72	60	1,0	115	12	3,0
FON 82	55	65*	31,0	40	145	100	M 10	82	60	1,0	125	12	4,0
FON 107	70	85*	33,0	45	170	125	M 10	107	65	1,0	150	12	6,0
FON 127	90	100*	58,0	68	200	145	M 12	127	75	1,0	180	12	11,5
FON 140	100	115*	58,0	68	250	180	M 16	140	75	1,0	225	12	17,0
FON 170	120	140*	60,0	70	290	210	M 16	170	75	1,0	258	16	24,0
FON 200	140	155	73,0	85	320	240	M 16	200	85	1,5	288	16	34,0

Ranura de chaveta según DIN 6885, hoja 1 • Tolerancia del ancho de la ranura JS10.

* Ranura de chaveta según DIN 6885, hoja 3 • Tolerancia del ancho de la ranura JS10.

** Z = número de agujeros de fijación para tornillos G en el círculo primitivo T.

para uniones atornilladas en la parte frontal
con elementos de despegue X, limitación de par y función opcional de movimiento inverso



Aplicación como

Antirretroceso

en transportadores continuos con accionamiento múltiple, los cuales se encuentran provistos de un antirretroceso propio.

Características

Las ruedas libres externas FXR ... son ruedas libres sin soporte propio con elementos de bloqueo con despegue X. Se componen de las ruedas libres externas FXM (ver páginas 58 a 63) y un limitador de par adicional. Para movimiento de giro inverso pueden estar equipados opcionalmente con la función de movimiento inverso. Esto permite a la cinta transportadora girar en sentido inverso por ejemplo durante operaciones de mantenimiento. El despegue X de los elementos de bloqueo garantiza el funcionamiento en vacío, libre de desgaste, al girar el aro interior a velocidad alta.

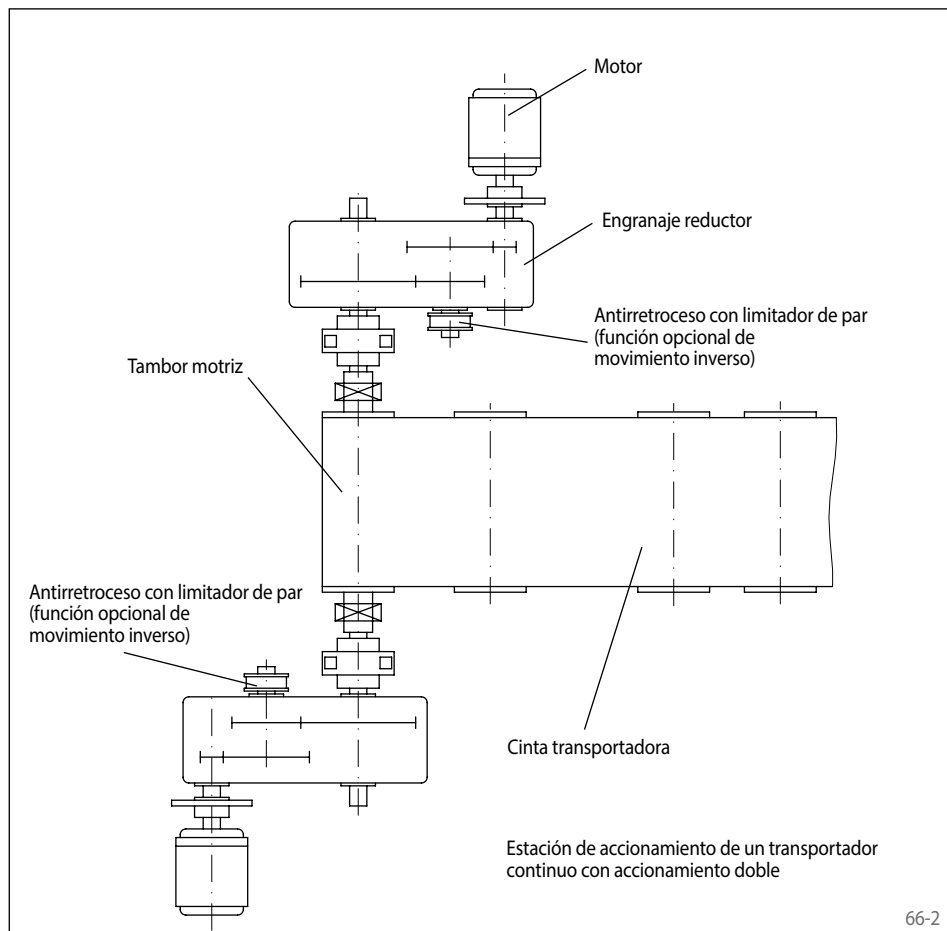
En instalaciones transportadoras continuas con varias unidades, es importante tener en cuenta el problema de la distribución desigual del par que sufren las unidades y antirretrocesos individuales. Al parar la instalación, la totalidad del par recuperador actúa, debido a los diferentes juegos y elasticidades en los accionamientos, principalmente sobre un solo antirretroceso.

Si se utilizaran unos antirretrocesos sin limitación de par, los diferentes reductores y sus correspondientes antirretrocesos deberían, por razones de seguridad, diseñarse de acuerdo con el par recuperador total de la instalación.

El problema de la distribución desigual del par recuperador se soluciona mediante los antirretrocesos FXR ... con limitación de par. Al sobrepasar el par predeterminado, el limitador de par integrado en el antirretroceso se desliza hasta que se hayan activado sucesivamente los demás antirretrocesos, logrando así la distribución del par recuperador total a los diferentes antirretrocesos y reductores. Asimismo, se reducen los picos de par dinámicos del proceso de bloqueo, protegiendo los reductores contra picos de par perjudiciales. Los antirretrocesos FXR ... con limitación de par permiten la utilización de unos reductores de dimensiones reducidas.

Ventajas

- Protección de los reductores contra la distribución desigual del par en accionamientos múltiples.
- Protección de los reductores contra los picos de par dinámicos durante el proceso de bloqueo.
- Utilización de reductores de dimensiones reducidas sin pérdida de seguridad.
- Protección de los antirretrocesos, ya que los picos de par se suavizan mediante un breve deslizamiento.



**para uniones atornilladas en la parte frontal
con elementos de despegue X, limitación de par y función opcional de movimiento inverso**

Rueda libre externa FXRW con limitación de par sin liberación controlable

Esta serie de antirretrocesos con limitación de par representa el tipo básico. Su estructura y los tipos disponibles se detallan en la pág. 68.

Rueda libre externa FXRU con limitación de par y liberación controlable

La estructura es igual a la de la serie FXRW disponiendo adicionalmente de un dispositivo de liberación sensible controlable. Su estructura, la descripción de las funciones del dispositivo de liberación y los tipos estándar disponibles se detallan en la pág. 69.

Los antirretrocesos con dispositivo de liberación controlable se utilizan cuando es necesario aflojar controladamente el tensado de la cinta o de la instalación, por un bloqueo de la polea de inversión o al requerir el retroceso limitado del transportador.

Cálculo del par de determinación

El siguiente cálculo del par de determinación, se aplica a las instalaciones de accionamiento múltiple, donde a cada unidad se le aplica la misma potencia motor. Póngase en contacto con nosotros en caso de motores con diferentes potencias.

Si el par recuperador por unidad M_L es conocido, entonces la selección del par de determinación M_A para el antirretroceso correspondiente, debe calcularse de la siguiente manera:

$$M_A = 1,2 \cdot M_L \text{ [Nm]}$$

Cuando sólo se conoce la potencia nominal por unidad P_0 [kW] se aplica:

$$M_A = 1,2 \cdot 9550 \cdot F^2 \cdot P_0 / n_{SP} \text{ [Nm]}$$

Los elementos de estas ecuaciones significan lo siguiente:

M_A = par de determinación del antirretroceso correspondiente [Nm]

$$M_L = 9550 \cdot F \cdot P_L / n_{SP} \text{ [Nm]}$$

= par recuperador estático de la carga para cada unidad con relación al eje del antiretroceso correspondiente [Nm]

P_L = carrera de la instalación por unidad bajo plena carga [kW]

= altura de transporte [m] multiplicada por la carga transportada por segundo dividido por el número de unidades [kN/s]

P_0 = potencia motor nominal [kW]

n_{SP} = revoluciones del eje del antirretroceso [min^{-1}]

F = Factor de selección

$$= \frac{\text{Fuerza elevadora}}{\text{Fuerza elevadora} + \text{Potencia perdida}}$$

Una vez calculado M_A , el tamaño del correspondiente antirretroceso debe seleccionarse según las tablas del catálogo con las siguientes condiciones:

$$M_R \geq M_A$$

M_R = par de deslizamiento máx. del antirretroceso según las tablas en las páginas 68 a 69 [Nm]

Valores orientativos para F:

Tipo de instalación	F	F2
Cintas transportadoras, inclinación de hasta 6°	0,71	0,50
Cintas transportadoras, inclinación de hasta 8°	0,78	0,61
Cintas transportadoras, inclinación de hasta 10°	0,83	0,69
Cintas transportadoras, inclinación de hasta 12°	0,86	0,74
Cintas transportadoras, inclinación de hasta 15°	0,89	0,79
Bombas rascadoras de tornillo sinfín	0,93	0,87
Molinos cónicos, tambores de secado	0,85	0,72
Transportadores de cangilones, elevadores	0,92	0,85
Trituradoras de martillos	0,93	0,87

La suma de los pares de deslizamiento de los antirretrocesos debe ser 1,2 veces mayor que el par recuperador estático de la instalación (incluso con sobrecarga). Los pares indicados en las tablas son valores máximos. Pueden ajustarse valores inferiores. En caso de dudas, solicite más información, dando la descripción exacta de la instalación e indicando las condiciones de servicio. Rogamos utilicen el cuestionario en la página 106.

Ejemplo

Sistema doble accionamiento

Potencia del motor por unidad: $P_0 = 630$ kW

Tipo de instalación:

Cinta transportadora con 8° de inclinación
=> $F^2 = 0,61$

Velocidad por eje del antirretroceso:

$$n_{SP} = 360 \text{ min}^{-1}$$

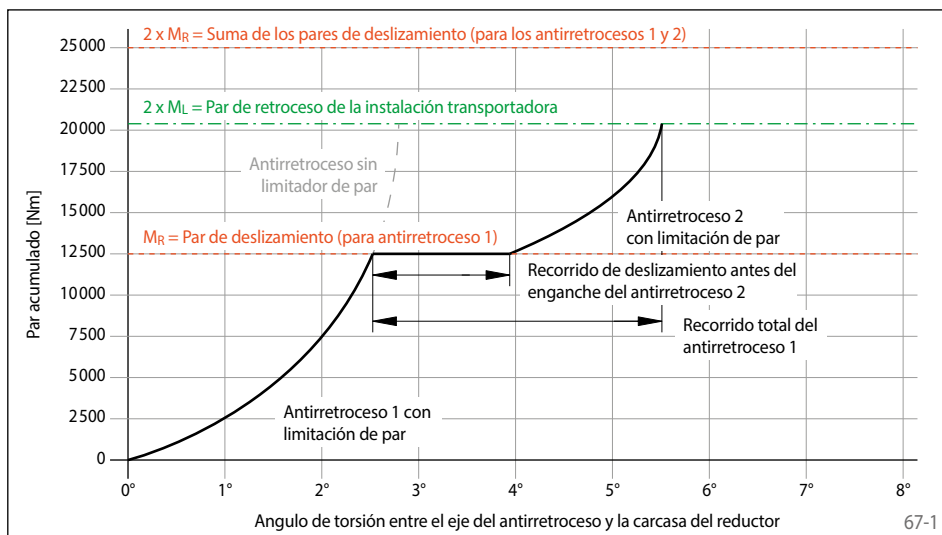
Selección del par de determinación para el antiretroceso correspondiente:

$$M_A = 1,2 \cdot 9550 \cdot 0,61 \cdot 630 / 360 \text{ [Nm]} \\ = 12234 \text{ Nm}$$

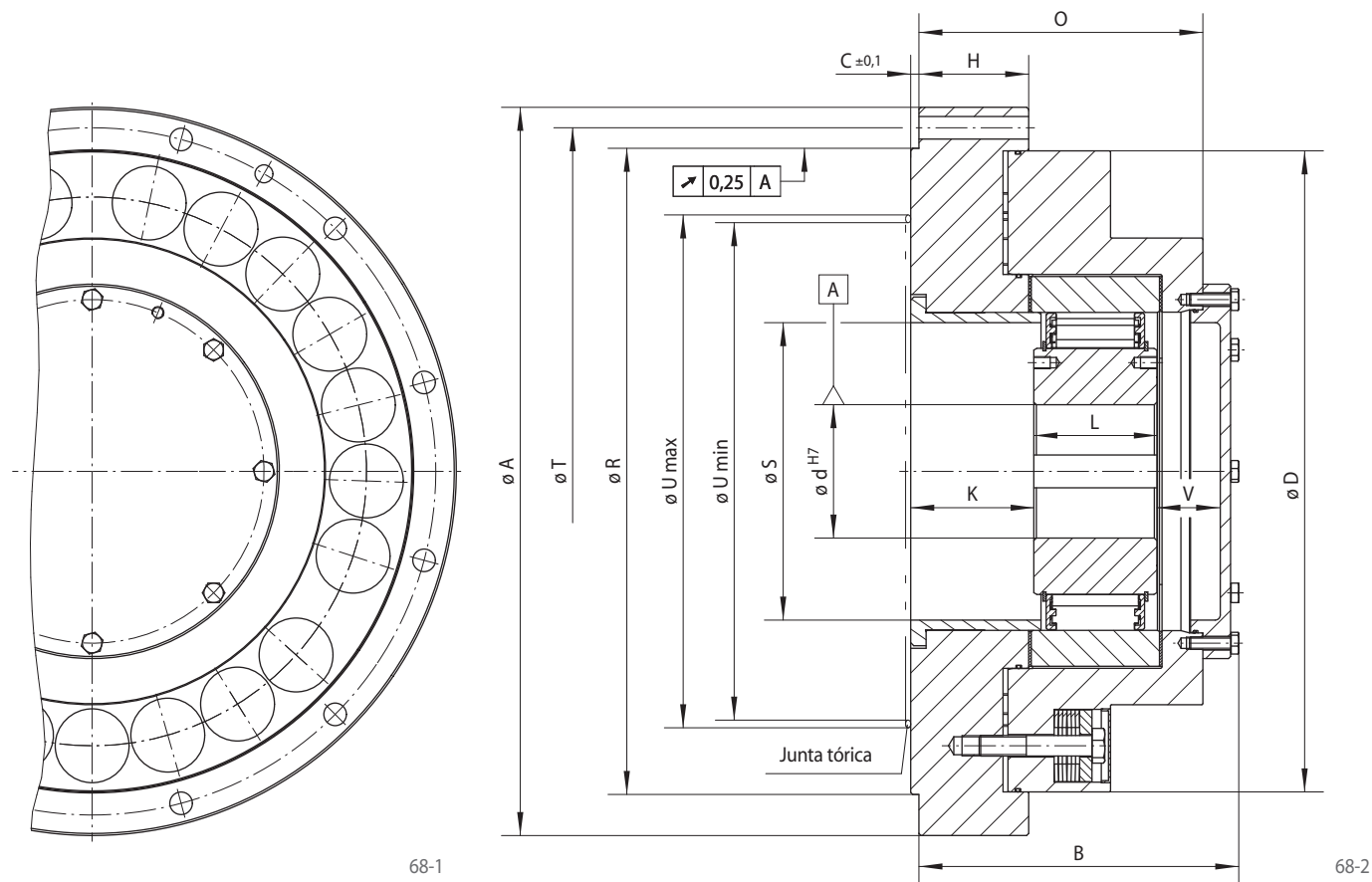
La siguiente regla se aplica en todos los casos:

$$M_R \geq M_A$$

=> FXRU o FXRW 140 - 63 MX son los antiretrocesos económicamente adecuados.



para uniones atornilladas en la parte frontal con despegue X y limitación de par



Antirretroceso	Con despegue X		Dimensiones																			
	Para elevada duración de vida mediante despegue de los elementos de bloqueo al girar el aro interior a velocidad alta																					

Rueda libre	Rueda libre	Par de deslizamiento M_R Nm	Velocidad de despegue aro interior min^{-1}	Revoluciones máx. Aro interior gira libre min^{-1}	Diámetro d		A	B	C	D	G**	H	K	L	O	R	S	T	U***		V	Z**	Peso kg
					Estándar mm	max. mm													min. mm	máx. mm			
FXRW 85 - 50	MX	3 300	430	6000		65	330	176	6	285	M12	54	67,5	60	151	280	110	308	165	215	38	6	60
FXRW 100 - 50	MX	4 700	400	4500		80*	350	181	6	305	M12	59	67,5	70	156	300	125	328	180	240	33	6	73
FXRW 120 - 50	MX	7 300	320	4000		95	400	192	6	345	M16	69	77,5	70	167	340	145	373	200	260	34	6	101
FXRW 140 - 63	MX	12 500	320	3000		110	430	227	6	375	M16	79	89,5	80	192	375	165	403	220	280	48	6	133
FXRW 170 - 63	MX	19 000	250	2 700	110	130	500	232	6	445	M16	89	100	80	205	425	196	473	250	425	36	6	197
FXRW 200 - 63	MX	30 000	240	2 100	150	155	555	250	6	500	M16	99	110	80	223	495	226	528	275	495	43	6	274
FXRW 240 - 96	LX	56 000	220	2 500		185	710	312	8	625	M20	107	120	120	277	630	290	670	355	630	61	12	525
FXRW 260 - 96	LX	65 000	210	2 250		205	750	327	8	660	M20	117	130	120	302	670	310	710	375	670	66	12	619
FXRW 290 - 96	LX	90 000	200	2 250		230	850	340	8	735	M24	127	140	120	302	730	330	800	405	730	65	12	852
FXRW 310 - 96	LX	107 000	195	2 100		240	900	352	10	785	M24	127	150	120	322	775	355	850	435	775	72	12	1016

Ranura de chaveta según DIN 6885, hoja 1 • Tolerancia del ancho de la ranura JS10. * Ranura de chaveta según DIN 6885, hoja 3 • Tolerancia del ancho de la ranura JS10.
 ** Z = número de agujeros de fijación para tornillos G (DIN EN ISO 4762) en el círculo primitivo T. *** Área de hermetización de la junta tórica Solicite información acerca de otros tamaños de ruedas libres. • Solicite información acerca de otros tamaños de ruedas libres.

Pares

Las ruedas libres externas FXRW se suministran con el limitador de par preajustado al par de deslizamiento M_R . El momento recuperador estático M_L de la instalación (incluso con sobrecarga) no debe alcanzar en ningún caso la suma del par de deslizamiento M_R de los antirretrocesos previstos. Los pares M_R indicados en la tabla son valores máximos, pudiendo ajustarse valores inferiores.

Instrucciones de montaje

Las ruedas libres externas FXRW no disponen de soporte propio, por lo que hay que garantizar que la oscilación circular entre el diámetro R de centrado y el diámetro d del eje no sea superior a 0,25 mm.

La cota C se aplica a la rueda libre externa. La profundidad de centrado en la pieza de conexión a montar por parte del cliente debe ser como mínimo $C+0,2$ mm. La tolerancia del diámetro de centrado R en la pieza complementaria debe ser ISO H7.

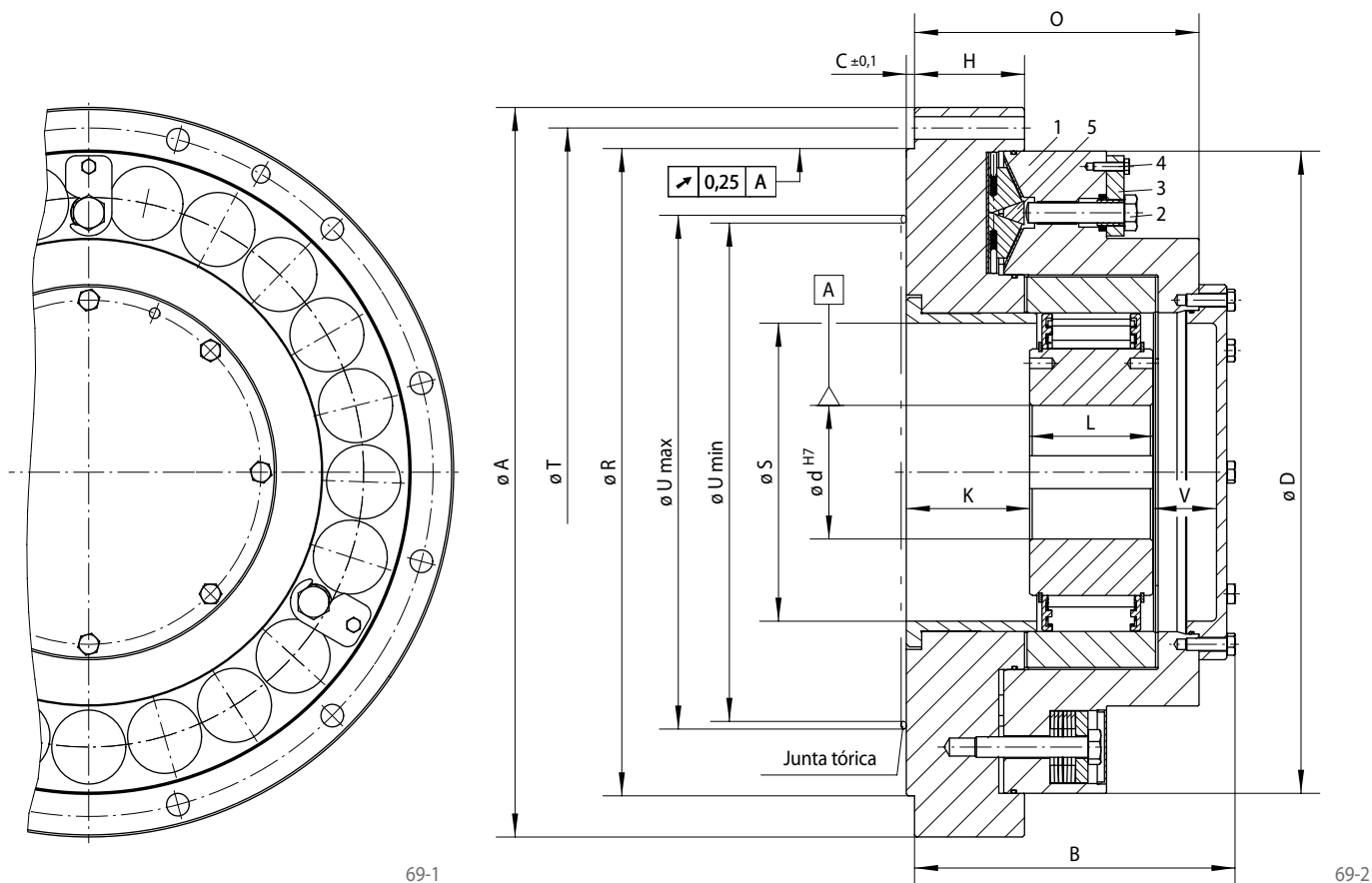
La tolerancia del eje debe ser ISO h6 o j6.

Ejemplo de pedido

Rueda libre FXRW 170 - 63 MX con despegue X de los elementos de bloqueo con un diámetro de 130 mm y un par de deslizamiento de 19 000 Nm:

- FXRW 170 - 63 MX, d = 130 mm, $M_R = 19 000$ Nm

para uniones atornilladas en la parte frontal
con despegue X, limitación de par y dispositivo de liberación



Antirretroceso

Con despegue X
Para elevada duración de vida mediante despegue de los elementos de bloqueo al girar el aro interior a velocidad alta

Dimensiones

Rueda libre	Tipo	Par de deslizamiento M_R Nm	Velocidad de despegue aro interior min^{-1}	Revoluciones máx. Aro interior gira libre min^{-1}	Diámetro d		A	B	C	D	G**	H	K	L	O	R	S	T	U***		V	Z**	Peso kg
					Estándar mm	máx. mm													mín.	máx.			
FXRU 85 - 50	MX	3 300	430	6000		65	330	176	6	285	M 12	54	67,5	60	151	280	110	308	165	215	38	6	62
FXRU 100 - 50	MX	4 700	400	4 500		80*	350	181	6	305	M 12	59	67,5	70	156	300	125	328	180	240	33	6	74
FXRU 120 - 50	MX	7 300	320	4000		95	400	192	6	345	M 16	69	77,5	70	167	340	145	373	200	260	34	6	101
FXRU 140 - 63	MX	12 500	320	3 000		110	430	227	6	375	M 16	79	89,5	80	192	375	165	403	220	280	48	6	133
FXRU 170 - 63	MX	19 000	250	2 700	110	130	500	232	6	445	M 16	89	100	80	205	425	196	473	250	425	36	6	197
FXRU 200 - 63	MX	30 000	240	2 100	150	155	555	250	6	500	M 16	99	110	80	223	495	226	528	275	495	43	6	275
FXRU 240 - 96	LX	56 000	220	2 500		185	710	312	8	625	M 20	107	120	120	277	630	290	670	355	630	61	12	526
FXRU 260 - 96	LX	65 000	210	2 250		205	750	327	8	660	M 20	117	130	120	302	670	310	710	375	670	66	12	620
FXRU 290 - 96	LX	90 000	200	2 250		230	850	340	8	735	M 24	127	140	120	302	730	330	800	405	730	65	12	853

Ranura de chaveta según DIN 6885, hoja 1 • Tolerancia del ancho de la ranura JS10. * Ranura de chaveta según DIN 6885, hoja 3 • Tolerancia del ancho de la ranura JS10.

** Z = número de agujeros de fijación para tornillos G (DIN EN ISO 4762) en el círculo primitivo T. *** Área de hermetización de la junta tórica Solicite información acerca de otros tamaños de ruedas libres. • Solicite información acerca de otros tamaños de ruedas libres.

Pares

Las ruedas libres externas FXRU se suministran con el limitador de par preajustado al par de deslizamiento M_R . El momento recuperador estático M_L de la instalación (incluso con sobrecarga) no debe alcanzar en ningún caso la suma del par de deslizamiento M_R de los antirretrocesos previstos. Los pares M_R indicados en la tabla son valores máximos, pudiendo ajustarse valores inferiores.

Instrucciones de montaje

Las ruedas libres externas FXRU no disponen de soporte propio, por lo que hay que garantizar que la oscilación circular entre el diámetro R de centrado y el diámetro d del eje no sea superior a 0,25 mm.

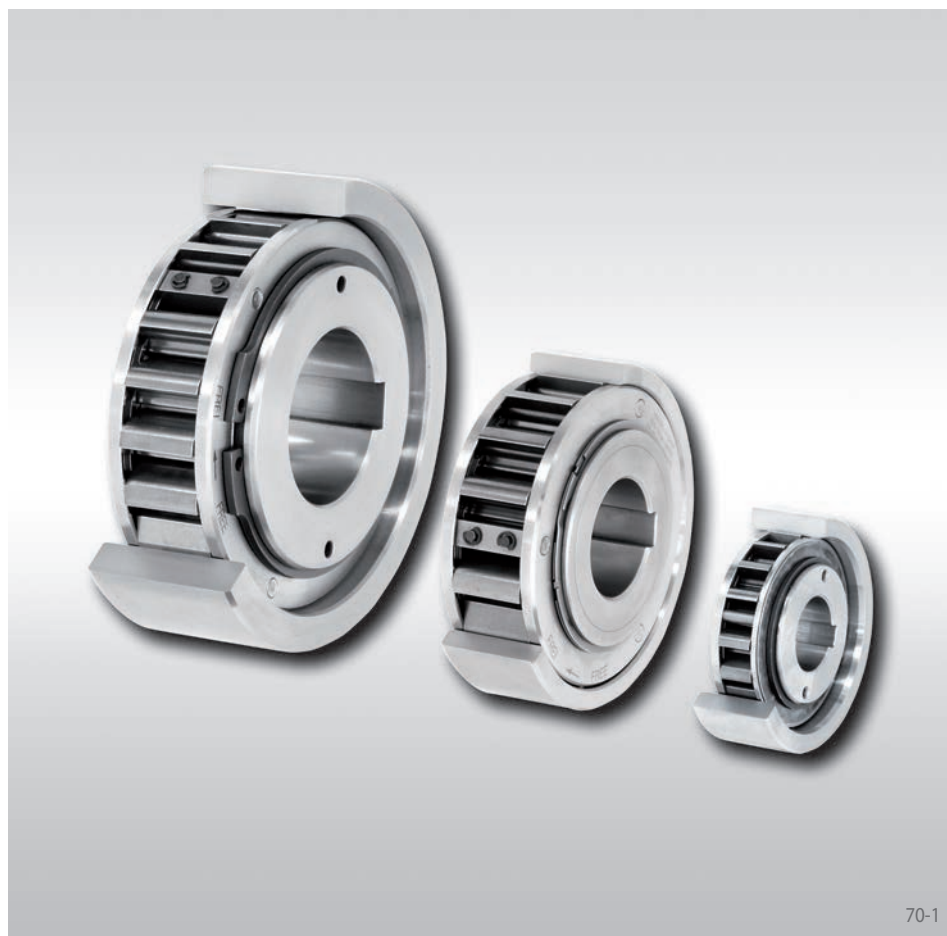
La dimensión C se aplica a la rueda libre externa. La profundidad de centrado en la pieza de conexión a montar por parte del cliente debe ser como mínimo $C + 0,2$ mm. La tolerancia del diámetro de centrado R en la pieza complementaria debe ser ISO H7.

La tolerancia del eje debe ser ISO h6 o j6.

Funcionamiento del dispositivo de liberación

La liberación sensible controlada se compone principalmente de tres tornillos especiales (2) fijados en el soporte del resorte (1), las pestañas de seguridad (3) los sistemas de cuña (5). Para liberar el antirretroceso, primeramente se deben aflojar ligeramente los tornillos especiales (2) y tornillos de cabeza hexagonal (4). Después, hay que aflojar las pestañas de seguridad (3) para fijarlas en su posición con los tornillos de cabeza hexagonal (4). Los tornillos especiales (2) pueden ser apretados contra el sistema de cuña (5) y así podemos iniciar la liberación sensible controlada.

para unión por ajuste a presión en el aro exterior con despegue X de los elementos de bloqueo



Aplicación como

- ▶ Antirretroceso
- ▶ Embrague por adelantamiento

Para aplicaciones como antirretroceso, en operación de giro libre a altas velocidades.

Para aplicaciones como embrague de adelantamiento, en arrastre a bajas velocidades.

Características

Las ruedas libres integradas FXN son ruedas libres sin soporte propio y con elementos de bloqueo con despegue X.

El despegue X de los elementos de bloqueo garantiza el funcionamiento en vacío, libre de desgaste, al girar el aro interior a velocidad alta.

El aro exterior se fija a presión en la carcasa puesta a disposición por parte del cliente. Así se consiguen unas soluciones de montaje compactas, aptas para espacios reducidos.

Pares nominales hasta 20 500 Nm. El par se transmite en el aro exterior mediante la fijación a presión.

Diámetros interiores hasta 130 mm. Otros diámetros estándar, estarán disponibles a corto plazo.

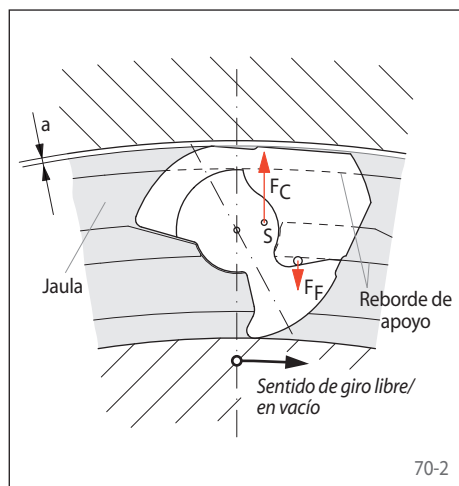
70-1

Despegue X de los elementos de bloqueo

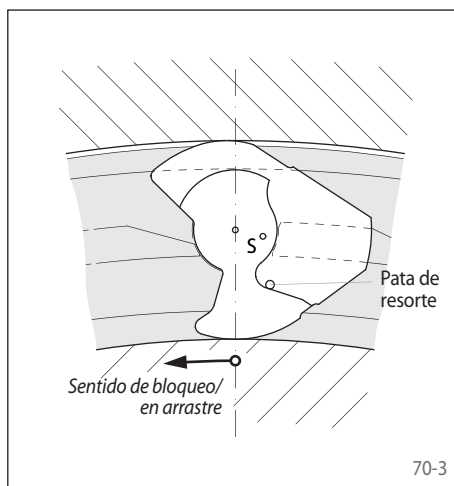
El despegue X se utiliza en antirretrocesos y embragues por adelantamiento, siempre y cuando en vacío el aro interior gire a altas revoluciones y el arrastre en los embragues por adelantamiento se realice a bajas revoluciones. En vacío, la fuerza centrífuga F_C separa los elementos de bloqueo de la pista de rodadura del aro exterior. En este modo de funcionamiento la rueda libre trabaja libre de desgaste, es decir con una vida útil ilimitada.

La fig. 70-2 muestra una rueda libre con despegue X en giro libre. Los elementos de bloqueo se encuentran en una jaula unida con el aro interior por fricción y giran con dicho aro. La fuerza centrífuga F_C en el centro de gravedad S gira el elemento de bloqueo en sentido contrario a las agujas del reloj, arrimándolo al reborde de apoyo de la jaula. Así se produce la separación "a" entre los elementos de bloqueo y la pista de rodadura del

aro exterior, y la rueda libre trabaja sin contacto. Si la velocidad del aro exterior se reduce de tal forma que el efecto de la fuerza centrífuga sobre los elementos de bloqueo sea inferior a la fuerza de retención de los resortes F_F , los elementos de bloqueo vuelven a su posición inicial, teniendo contacto con el aro exterior y quedando la rueda libre preparada para el bloqueo (fig. 70-3). Al utilizar la rueda libre como embrague por adelantamiento, las revoluciones de arrastre no deben superar el 40% de las revoluciones de despegue.



70-2

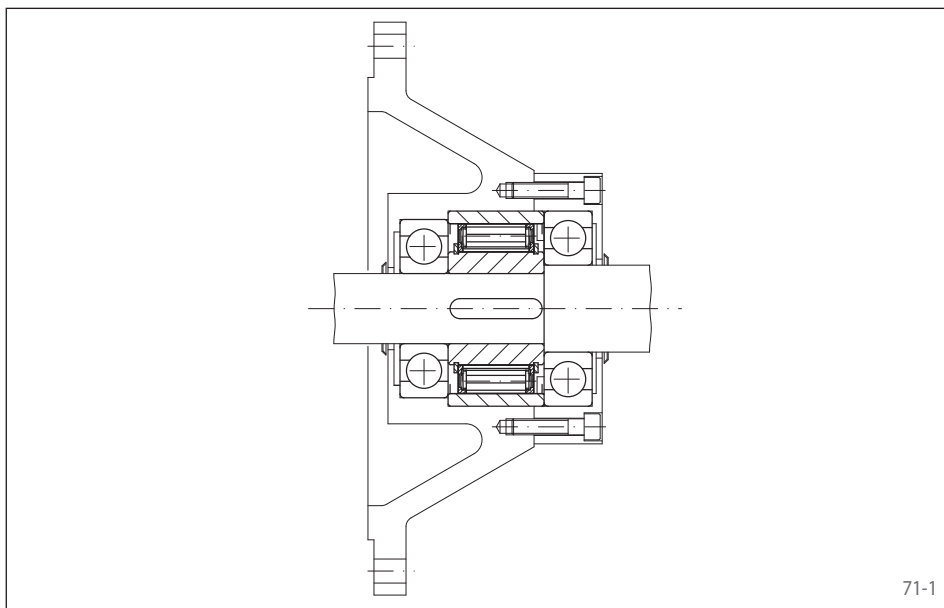


70-3

Ruedas libres incorporadas FXN

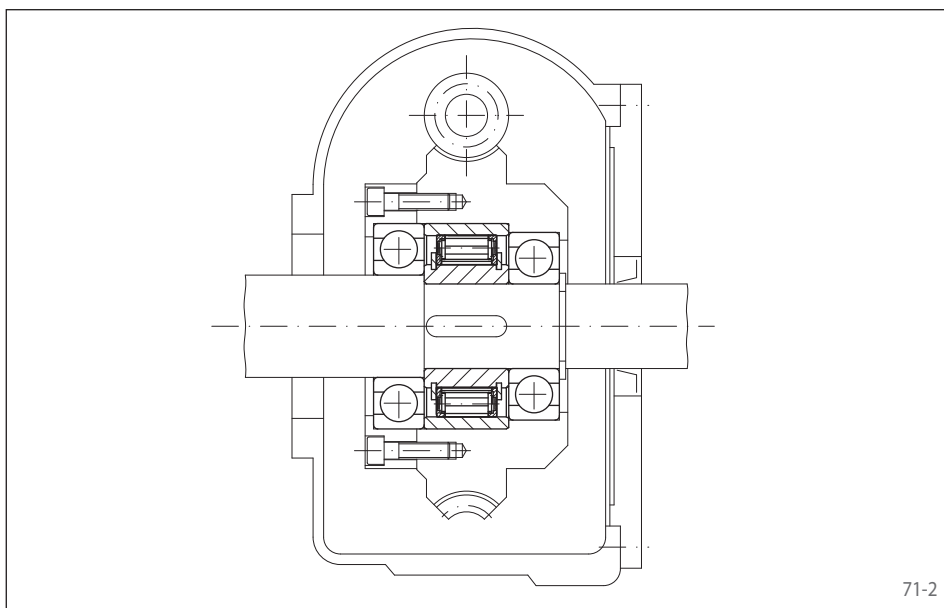
para unión por ajuste a presión en el aro exterior con despegue X de los elementos de bloqueo

RINGSPANN®



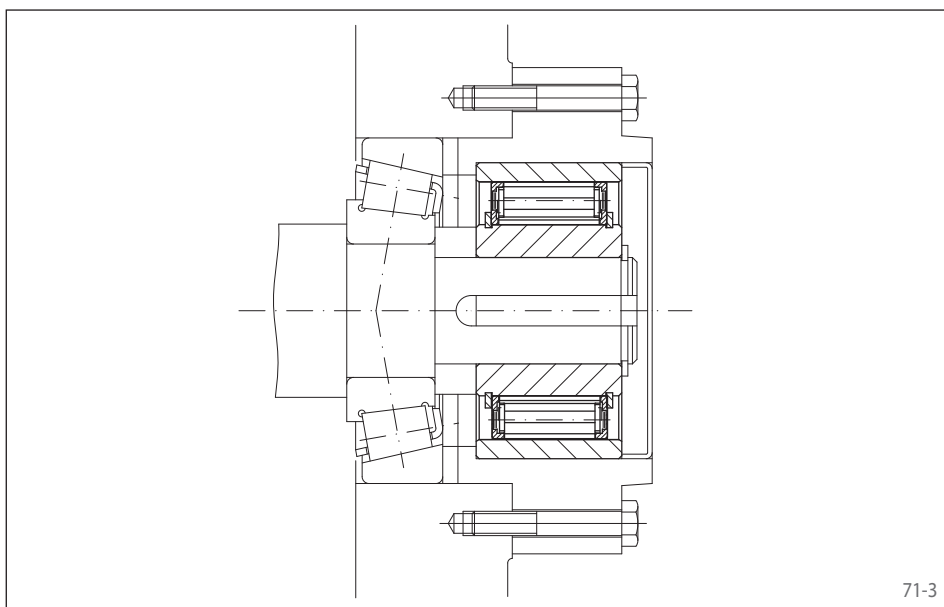
Ejemplo de aplicación

Rueda libre incorporada FXN 38 – 17/70 NX, utilizada como antirretroceso en un adaptador de carcasa para el montaje sobre un electromotor. El aro exterior fino fijado a presión en la carcasa facilita el montaje compacto. Con el eje girando a altas revoluciones en funcionamiento normal (vacío), el despegue X de los elementos de bloqueo garantiza el funcionamiento continuo sin contacto y, por tanto, libre de desgaste.



Ejemplo de aplicación

Rueda libre incorporada FXN 66 – 25/100 NX, utilizada como embrague por adelantamiento en el accionamiento de marcha ultralenta de una máquina textil. El aro exterior fino fijado a presión en la rueda helicoidal ofrece una solución compacta. En el ajuste la máquina es accionada mediante el reductor helicoidal y la rueda libre que trabaja en arrastre. En funcionamiento normal (vacío), el aro interior, ubicado en el eje motriz principal que gira a velocidad alta, adelanta y desacopla automáticamente el accionamiento de marcha ultralenta. Dadas las altas revoluciones de adelantamiento del aro interior, se utiliza el tipo con despegue X. En funcionamiento en vacío, los elementos de bloqueo de forma trabajan sin contacto y, por tanto, libres de desgaste.

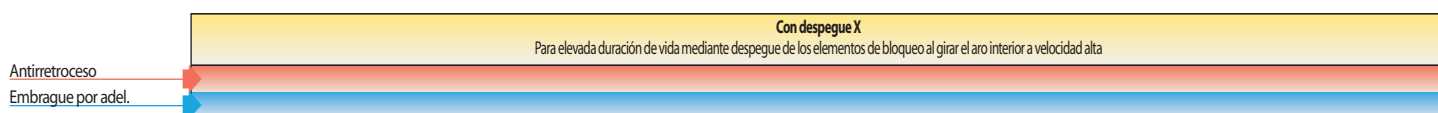
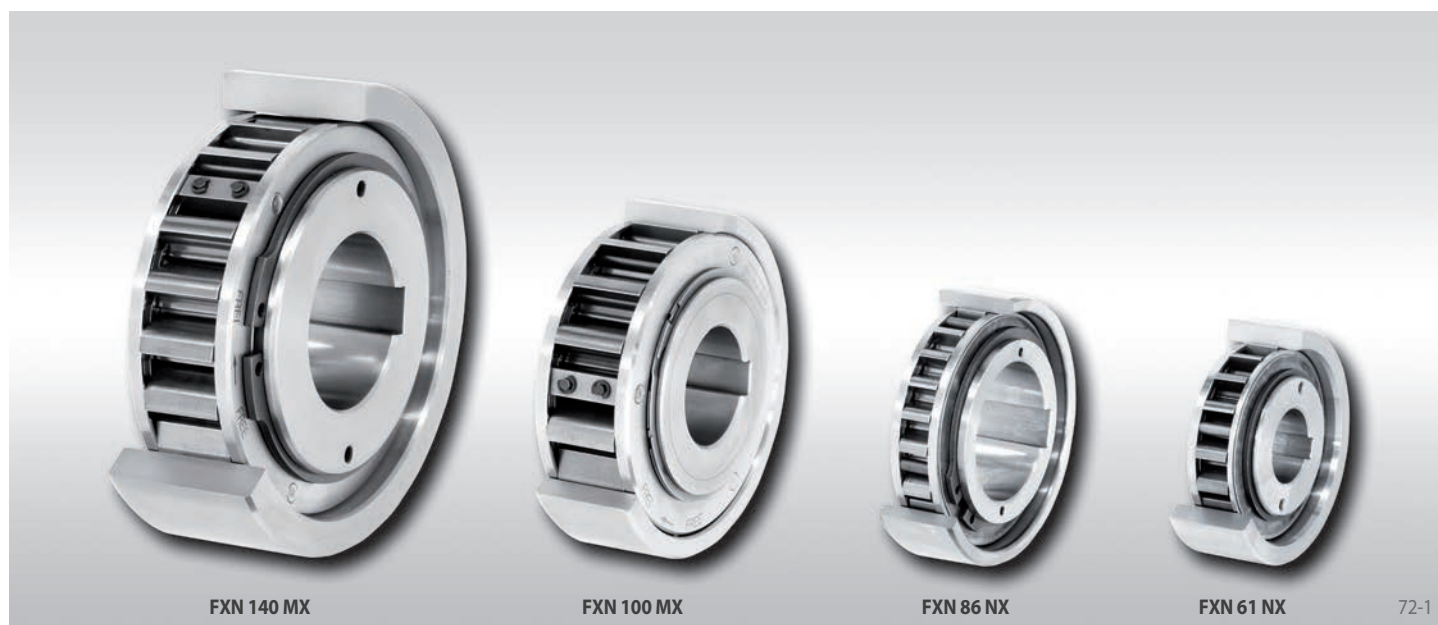


Ejemplo de aplicación

Rueda libre incorporada FXN 85 - 40/140 MX, utilizada como antirretroceso, montada en el muñón del primer eje intermedio de un engranaje recto en el accionamiento de una cinta transportadora inclinada. Con el motor parado, la cinta transportadora debe retenerse con total seguridad para impedir que ésta retroceda debido al material transportado, ya que de lo contrario se producirían graves daños. Con el eje girando a altas revoluciones en funcionamiento normal (vacío), el despegue X de los elementos de bloqueo garantiza el funcionamiento continuo sin contacto y, por tanto, libre de desgaste.

Ruedas libres incorporadas FXN

para unión por ajuste a presión en el aro exterior
con despegue X de los elementos de bloqueo



Rueda libre	Tipo	Par nominal, considerando la oscilación circular existente						Velocidad de despegue aro interior min ⁻¹	Revoluciones máx.	
		Par nominal teórico ↗ 0 A Nm	↗ 0,1 A Nm	↗ 0,2 A Nm	↗ 0,3 A Nm	↗ 0,4 A Nm	↗ 0,5 A Nm		Aro interior gira libre/adelanta min ⁻¹	Aro exterior arrastra min ⁻¹
FXN 31 - 17/60	NX	110	110	105	100			890	5 000	356
FXN 31 - 17/62	NX	110	110	105	100			890	5 000	356
FXN 38 - 17/70	NX	180	170	160	150			860	5 000	224
FXN 46 - 25/80	NX	460	450	440	430			820	5 000	328
FXN 51 - 25/85	NX	560	550	540	530			750	5 000	300
FXN 56 - 25/90	NX	660	650	640	630			730	5 000	292
FXN 61 - 19/95	NX	520	500	480	460			750	5 000	300
FXN 61 - 19/106	NX	520	500	480	460			750	5 000	300
FXN 66 - 25/100	NX	950	930	910	890			700	5 000	280
FXN 66 - 25/110	NX	950	930	910	890			700	5 000	280
FXN 76 - 25/115	NX	1 200	1 170	1 140	1 110			670	5 000	268
FXN 76 - 25/120	NX	1 200	1 170	1 140	1 110			670	5 000	268
FXN 86 - 25/125	NX	1 600	1 550	1 500	1 450			630	5 000	252
FXN 86 - 25/130	NX	1 600	1 550	1 500	1 450			630	5 000	252
FXN 101 - 25/140	NX	2 100	2 050	2 000	1 950			610	5 000	244
FXN 101 - 25/150	NX	2 100	2 050	2 000	1 950			610	5 000	244
FXN 85 - 40/140	MX	2 500	2 500	2 450	2 450	2 450	2 450	430	6 000	172
FXN 85 - 40/150	MX	2 500	2 500	2 450	2 450	2 450	2 450	430	6 000	172
FXN 100 - 40/160	MX	3 700	3 600	3 600	3 500	3 500	3 500	400	4 500	160
FXN 105 - 50/165	MX	5 200	5 200	5 100	5 000	5 000	5 000	380	4 500	152
FXN 120 - 50/198	MX	7 700	7 600	7 500	7 300	7 300	7 300	320	4 000	128
FXN 140 - 50/215	MX	10 100	10 000	9 800	9 600	9 500	9 500	320	3 000	128
FXN 170 - 63/258	MX	20 500	20 500	20 000	19 500	19 000	19 000	250	2 700	100

El par máximo transmisible es el doble del par nominal indicado. Véase la página 14 para la determinación del par de selección. El par nominal teórico sólo se aplica cuando la concentricidad de los aros interior y exterior sea ideal. En la práctica, el juego de los rodamientos y los errores de centrado de las piezas contiguas influyen negativamente en la concentricidad. En tales casos se aplican los pares nominales indicadas en la tabla, considerando la oscilación circular existente. Solicite más información para revoluciones mayores.

Instrucciones de montaje

Las ruedas libres incorporadas FXN no disponen de soporte propio, por lo que la alineación concéntrica de los aros interior y exterior será por parte del cliente. Deben observarse las oscilaciones circulares admisibles.

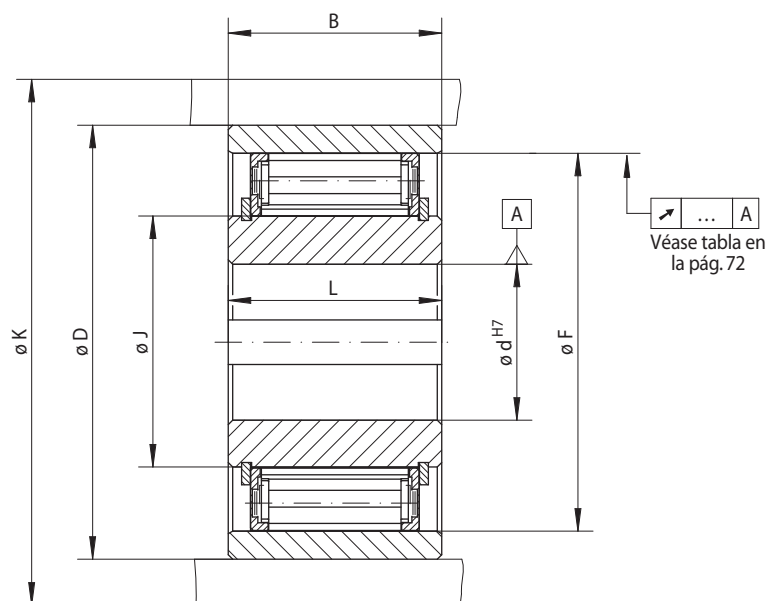
El par se transmite en el aro exterior mediante la fijación a presión. Para la transmisión de los pares

indicados en la tabla, el aro exterior debe ubicarse en una carcasa con un diámetro exterior K. La carcasa debe ser de acero o de fundición gris de la calidad mínima GG-20. Para utilizar otros materiales para la carcasa o diámetros exteriores inferiores, rogamos consulte el par correspondiente.

La tolerancia del diámetro del alojamiento de la carcasa se indica en la tabla bajo la dimensión D.

La tolerancia del eje debe ser ISO h6 o j6.

para unión por ajuste a presión en el aro exterior
con despegue X de los elementos de bloqueo



73-1

Rueda libre	Tipo	Diámetro d			B	D	F	J	K	L	Peso
		Estándar	mm	máx. mm							
FXN 31 - 17/60	NX	20*		20*	25	60 P6	55	31	85	24	0,3
FXN 31 - 17/62	NX	20*		20*	25	62 P6	55	31	85	24	0,4
FXN 38 - 17/70	NX	25*		25*	25	70 P6	62	38	90	24	0,4
FXN 46 - 25/80	NX	30		30	35	80 P6	70	46	95	35	0,8
FXN 51 - 25/85	NX	35		36	35	85 P6	75	51	105	35	0,8
FXN 56 - 25/90	NX	35	40	40	35	90 P6	80	56	110	35	0,9
FXN 61 - 19/95	NX	35	40	45*	26	95 P6	85	61	120	25	0,8
FXN 61 - 19/106	NX	35	40	45*	25	106 H7	85	61	120	25	1,2
FXN 66 - 25/100	NX	40	45	48	30	100 P6	90	66	132	35	1,1
FXN 66 - 25/110	NX	40	45	48	40	110 P6	90	66	132	35	1,8
FXN 76 - 25/115	NX	50	55	60*	40	115 P6	100	76	140	35	1,7
FXN 76 - 25/120	NX	50	55	60*	32	120 J6	100	76	140	35	1,8
FXN 86 - 25/125	NX	50	60	70*	40	125 P6	110	86	150	40	2,3
FXN 86 - 25/130	NX	50	60	70*	40	130 P6	110	86	150	40	2,6
FXN 101 - 25/140	NX	75		80*	45	140 P6	125	101	175	50	3,1
FXN 101 - 25/150	NX	75		80*	45	150 P6	125	101	175	50	3,6
FXN 85 - 40/140	MX	60		65	45	140 P6	125	85	175	60	3,2
FXN 85 - 40/150	MX	60		65	45	150 P6	125	85	175	60	4,2
FXN 100 - 40/160	MX	70		80*	50	160 P6	140	100	190	60	5,1
FXN 105 - 50/165	MX	80		85	62	165 P6	145	105	195	62	5,8
FXN 120 - 50/198	MX	80		95	70	198 H6	160	120	210	70	8,6
FXN 140 - 50/215	MX	90		110	69	215 J6	180	140	245	70	14,0
FXN 170 - 63/258	MX	100		130	80	258 H6	210	170	290	80	21,0

Ranura de chaveta según DIN 6885, hoja 1 • Tolerancia del ancho de la ranura JS10.

* Ranura de chaveta según DIN 6885, hoja 3 • Tolerancia del ancho de la ranura JS10.

Lubricación

A revoluciones superiores a las de despegue no se necesita lubricación especial y la rueda libre es libre de mantenimiento.

Para el funcionamiento a revoluciones inferiores a las de despegue debe proveerse la lubricación por aceite con la calidad de aceite prescrita.

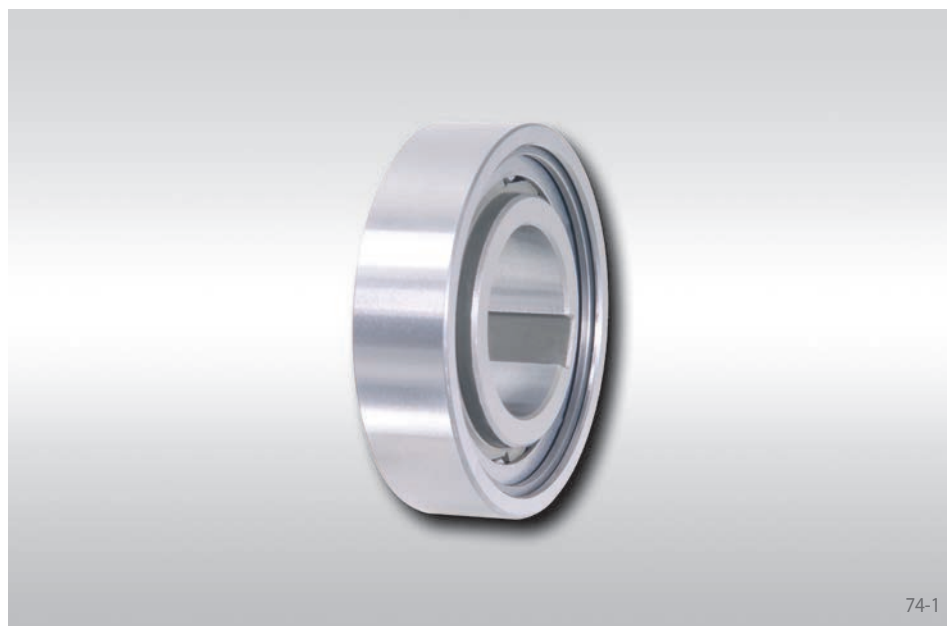
Ejemplo de pedido

Rueda libre FXN 61-19/95 con despegue X de los elementos de bloqueo con un diámetro de 35 mm:

- FXN 61-19/95 NX, d = 35 mm

Ruedas libres incorporadas FCN ... R

para unión por ajuste a presión en el aro exterior
con rodillos de bloqueo



74-1

Aplicación como

- ▶ Antirretroceso
- ▶ Embrague por adelantamiento
- ▶ Rueda libre de avance

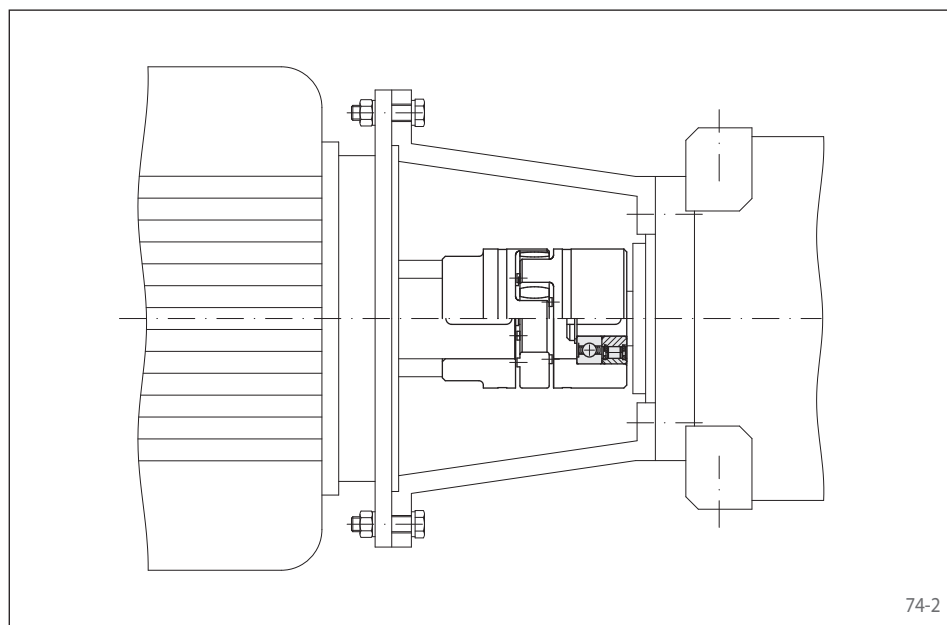
Características

Las ruedas libres incorporadas FCN ... R son con rodillos de bloqueo sin soporte propio en las dimensiones de la serie 62 de rodamientos de bolas. El aro exterior se fija a presión en la carcasa puesta a disposición por parte del cliente. Así se consiguen unas soluciones de montaje compactas, aptas para espacios reducidos.

Pares nominales hasta 840 Nm. El par se transmite en el aro exterior mediante la fijación a presión. Diámetros interiores hasta 80 mm.

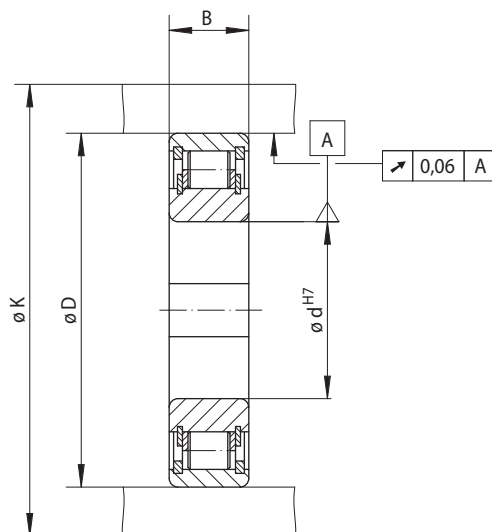
Ejemplo de aplicación

Rueda libre incorporada FCN 30 R como embrague por adelantamiento en un accionamiento de cepillo de techo de un tren de lavado para coches. La rueda libre está incorporada en el cubo de un acoplamiento de ejes, que une el motor y el reductor. La rueda libre impide, que en caso de un fallo del control del proceso por parte del accionamiento, el cepillo de techo empuje descontroladamente sobre el techo del vehículo. La subida del cepillo de techo se realiza por la rueda libre que está trabajando en arrastre. Para la bajada del cepillo de techo se invierte el sentido de giro del motor. El movimiento de bajada del cepillo de techo se efectúa por su propio peso a las revoluciones fijadas por el motor. En caso de sentarse el cepillo de techo, descontroladamente sobre el techo del coche, el accionamiento se desacoplará automáticamente a través de la rueda libre. El cepillo queda asentado por su propio peso sobre el techo, mientras que el accionamiento permite la bajada sin ningún daño, a través de la rueda libre que gira en giro libre.



74-2

para unión por ajuste a presión en el aro exterior
con rodillos de bloqueo



75-1

Rueda libre de avance Embrague por adel. Antirretroso	Estándar	Dimensiones
	Para uso universal	

Rueda libre	Tipo	Par nominal M_N Nm	Revoluciones máx.		Diámetro d mm	B mm	D mm	K mm	Peso kg
			Aro interior gira libre/ adelanta min ⁻¹	Aro exterior gira libre/ adelanta min ⁻¹					
FCN 8	R	3,2	4 300	6 700	8	8	24	28	0,02
FCN 10	R	7,3	3 500	5 300	10	9	30	35	0,03
FCN 12	R	11,0	3 200	5 000	12	10	32	37	0,05
FCN 15	R	12,0	2 800	4 400	15*	11	35	40	0,08
FCN 20	R	40,0	2 200	3 300	20*	14	47	54	0,12
FCN 25	R	50,0	1 900	2 900	25*	15	52	60	0,15
FCN 30	R	90,0	1 600	2 400	30*	16	62	70	0,24
FCN 35	R	135,0	1 350	2 100	35*	17	72	80	0,32
FCN 40	R	170,0	1 200	1 900	40*	18	80	90	0,40
FCN 45	R	200,0	1 150	1 750	45*	19	85	96	0,45
FCN 50	R	220,0	1 050	1 650	50*	20	90	100	0,50
FCN 60	R	420,0	850	1 350	60*	22	110	122	0,80
FCN 80	R	840,0	690	1 070	80*	26	140	155	1,40

El par máximo transmisible es el doble del par nominal indicado. Véase la página 14 para la determinación del par de selección.

Ranura de chaveta según DIN 6885, hoja 1 • Tolerancia del ancho de la ranura JS10.

* Ranura de chaveta según DIN 6885, hoja 3 • Tolerancia del ancho de la ranura JS10.

Instrucciones de montaje

Las ruedas libres incorporadas FCN ... R no disponen de soporte propio, por lo que la alineación concéntrica de los aros interior y exterior será por parte del cliente.

El par se transmite en el aro exterior mediante la fijación a presión. Para la transmisión de los pares indicados en la tabla, el aro exterior debe ubicarse en una carcasa con un diámetro exterior K. La carcasa debe ser de acero o de fundición gris de la calidad mínima GG-20. Para utilizar otros materiales para la carcasa o diámetros exteriores inferiores, rogamos consulte el par correspondiente.

La tolerancia del diámetro del alojamiento D en la carcasa debe ser ISO H7 o J6, la tolerancia del eje debe ser ISO h6 o j6.

Lubricación

Debe proveerse la lubricación por aceite con la calidad de aceite prescrita.

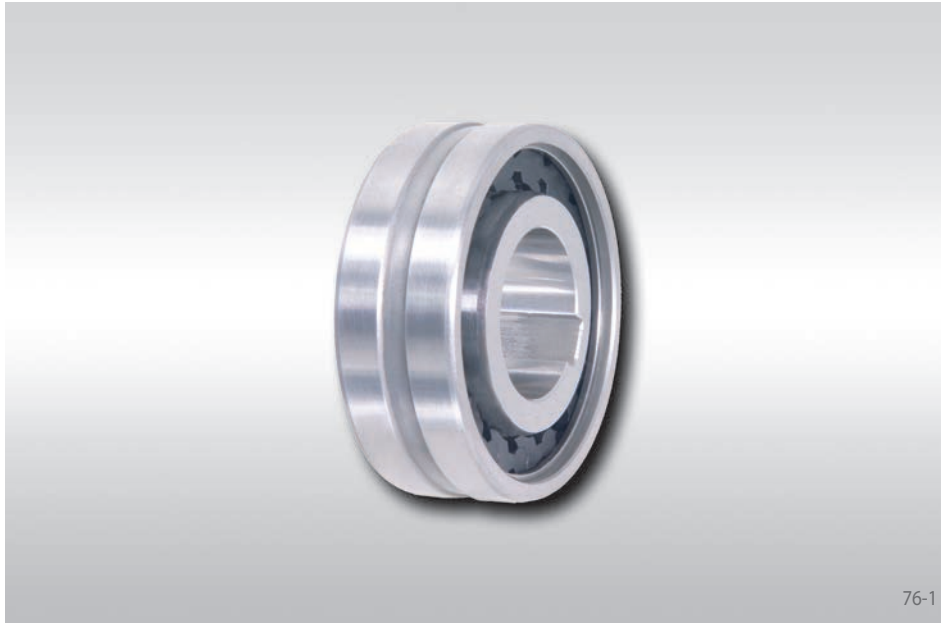
Ejemplo de pedido

Rueda libre FCN 30 estándar:

- FCN 30 R

Ruedas libres incorporadas FDN

para unión por ajuste a presión en el aro exterior con elementos de bloqueo



Aplicación como

- Antirretroceso
- Embrague por adelantamiento
- Rueda libre de avance

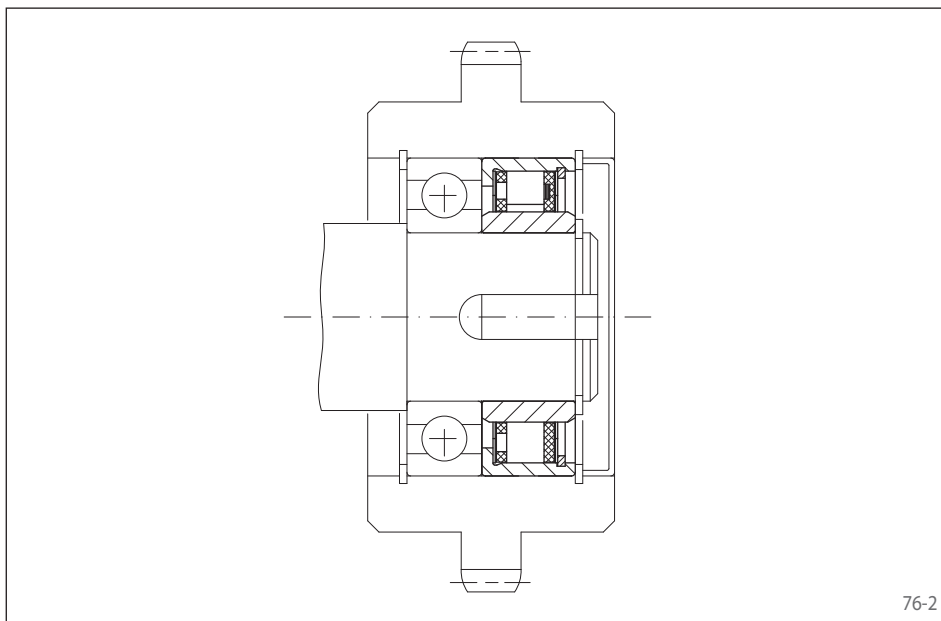
Características

Las ruedas libres incorporadas FDN son ruedas libres con elementos de bloqueo de forma en dimensiones de rodamientos.

El tipo estándar no tiene soporte propio. En el caso del tipo estándar con soporte propio, cada segundo elemento de bloqueo ha sido reemplazado por un rodillo cilíndrico; esta rueda libre puede aceptar fuerzas radiales.

Pares nominales hasta 2 400 Nm. El par se transmite en el aro exterior mediante la fijación a presión.

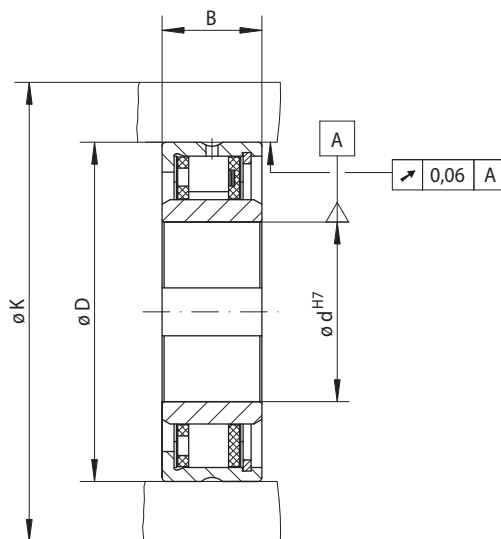
Diámetros interiores hasta 80 mm. Otros diámetros estándar, estarán disponibles a corto plazo.



Ejemplo de aplicación

Rueda libre incorporada FDN 40 CFR estándar con soporte propio, utilizada como embrague por adelantamiento en el muñón del eje del accionamiento principal de una máquina textil. La rueda dentada está unida a un accionamiento auxiliar. En el modo de funcionamiento normal (en vacío) el aro interior adelanta y el aro exterior, con la rueda dentada atornillada, está parado. Para el ajuste, la máquina es accionada por el accionamiento auxiliar a velocidad baja por la rueda dentada y la rueda libre funcionando en arrastre.

para unión por ajuste a presión en el aro exterior con elementos de bloqueo



77-1

Rueda libre de avance Embrague por adel. Antirretroceso	Estándar Para uso universal	Estándar con soporte propio Para uso universal	Dimensiones

Rueda libre	Tipo	Par nominal M_N Nm	Revoluciones máx.		Tipo	Par nominal M_N Nm	Revoluciones máx.		Capacidad de carga del soporte		Diámetro d		B mm	D mm	K mm	Peso kg
			Aro interior gira libre/ adelanta min ⁻¹	Aro exterior gira libre/ adelanta min ⁻¹			Aro interior gira libre/ adelanta min ⁻¹	Aro exterior gira libre/ adelanta min ⁻¹	C N	estático C_0 N	Estándar mm	máx. mm				
FDN 15	CFH	16	3 875	3 925	CFR	8	3 875	3 925	7 800	4 200	8	8	20	37	50	0,1
FDN 20	CFH	28	3 375	3 450	CFR	14	3 375	3 450	8 300	4 200	12	12	20	42	55	0,1
FDN 25	CFH	48	2 900	3 050	CFR	24	2 900	3 050	10 700	5 600	15	15	20	47	60	0,1
FDN 30	CFH	75	2 525	2 675	CFR	36	2 525	2 675	12 900	7 000	20*	20*	20	52	65	0,2
FDN 40	CFH	160	1 900	2 150	CFR	71	1 900	2 150	15 000	8 400	25	28*	22	62	80	0,2
FDN 50	CFH	260	1 475	1 775	CFR	120	1 475	1 775	18 400	11 300	35	35	22	72	95	0,4
FDN 65	CFH	430	1 200	1 550	CFR	200	1 200	1 550	21 400	14 100	50	50*	25	90	120	0,7
FDN 80	CFH	650	950	1 350	CFR	300	950	1 350	23 800	17 800	60	60	25	110	140	1,2
FDN 105	CFH	2 400	800	1 175	CFR	1 100	800	1 175	48 600	45 000	75	80	35	130	165	3,2

El par máximo transmisible es el doble del par nominal indicado. Véase la página 14 para la determinación del par de selección.

Los valores de velocidad máxima indicados, son válidos para condiciones de montaje, de la misma manera que para las ruedas libres completas. En caso de conocer las condiciones de instalación reales, pueden ser admitidas velocidades mayores, según ciertas circunstancias.

Ranura de chaveta según DIN 6885, hoja 1 • Tolerancia del ancho de la ranura JS10.

* Ranura de chaveta según DIN 6885, hoja 3 • Tolerancia del ancho de la ranura JS10.

Instrucciones de montaje

Las ruedas libres internas FDN en tipo estándar no tienen soporte propio. La alineación concéntrica de los anillos interior y exterior debe ser proporcionada por el cliente. Debe ser observada la oscilación circular existente (TIR).

El par se transmite en el aro exterior mediante la fijación a presión. Para la transmisión de los pares indicados en la tabla, el aro exterior debe ubicarse en una carcasa con un diámetro exterior K. La carcasa debe ser de acero o de fundición gris de la calidad mínima GG-20. Para utilizar otros materiales para la carcasa o diámetros exteriores inferiores, rogamos consulte el par correspondiente.

La tolerancia del diámetro del alojamiento D en la carcasa debe ser ISO P6, la tolerancia del eje debe ser ISO h6 o j6.

La temperatura de servicio admisible de la rueda libre es de -40 °C a 80 °C.

Lubricación

Debe proveerse la lubricación por aceite con la calidad de aceite prescrita.

Ejemplo de pedido

Rueda libre FDN 30 tipo estándar con un diámetro interior de 20 mm:

- FDN 30 CFH, d = 20 mm

Ruedas libres incorporadas FD

para unión por ajuste a presión en el aro exterior
con elementos de bloqueo



Aplicación como

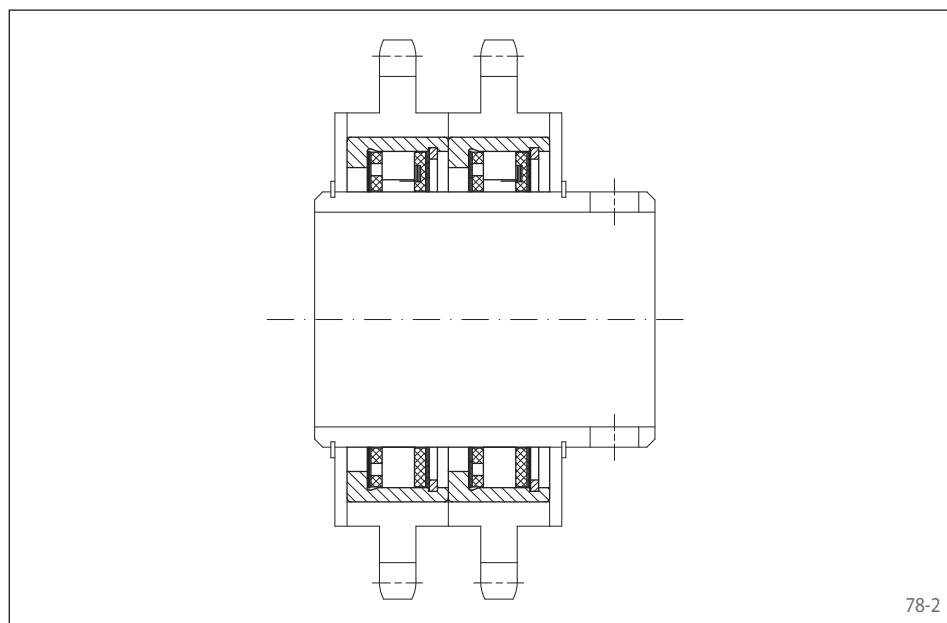
- Antirretroceso
- Embrague por adelantamiento
- Rueda libre de avance

Características

Las ruedas libres incorporadas FD son ruedas libres con elementos de bloqueo de forma sin aro interior. Se utiliza como superficie de rodadura el eje endurecido y rectificado del cliente.

El tipo estándar no tiene soporte propio. En el caso del tipo estándar con soporte propio, cada segundo elemento de bloqueo ha sido reemplazado por un rodillo cilíndrico; esta rueda libre puede aceptar fuerzas radiales.

Pares nominales hasta 2400 Nm. El par se transmite en el aro exterior mediante la fijación a presión.

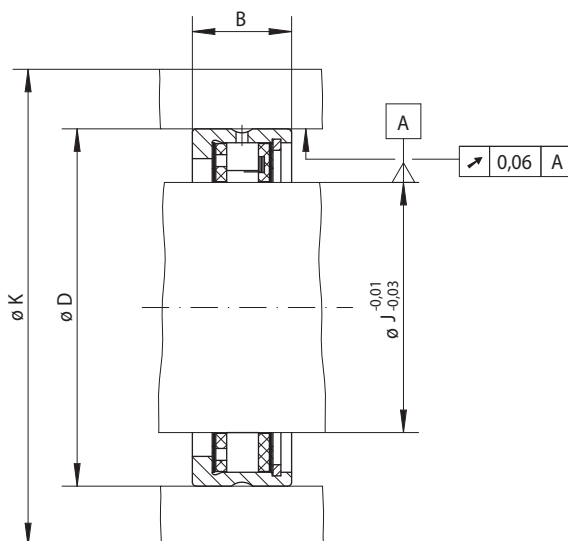


Ejemplo de aplicación

Dos ruedas libres incorporadas FD 40 CFR estándar con soporte propio, utilizadas como ruedas libres de avance en el accionamiento de los rodillos de transporte de una instalación distribuidora de paquetes. En el funcionamiento normal, los rodillos de transporte se accionan a través de las ruedas libres funcionando en arrastre. En la estación de salida los paquetes pueden retirarse fácilmente, dado que la rueda libre adelanta al accionamiento (funcionamiento en vacío).

Ruedas libres incorporadas FD

para unión por ajuste a presión en el aro exterior con elementos de bloqueo



79-1

Rueda libre de avance Embrague por adel. Antirretroso	Estándar	Estándar con soporte propio	Dimensiones
	Para uso universal	Para uso universal	

Rueda libre	Tipo	Par nominal M_N Nm	Revoluciones máx.		Tipo	Par nominal M_N Nm	Revoluciones máx.		Capacidad de carga del soporte		J mm	B mm	D mm	K mm	Peso kg
			Aro interior gira libre/ adelanta min^{-1}	Aro exterior gira libre/ adelanta min^{-1}			Aro interior gira libre/ adelanta min^{-1}	Aro exterior gira libre/ adelanta min^{-1}	dinámico C N	estático C_0 N					
FD 12	CFH	11	4225	4250	CFR	6	4225	4250	7600	4200	12	16	34	45	0,1
FD 15	CFH	16	3875	3925	CFR	8	3875	3925	7800	4200	15	20	37	50	0,1
FD 20	CFH	28	3375	3450	CFR	14	3375	3450	8320	4200	20	20	42	55	0,1
FD 25	CFH	48	2900	3050	CFR	24	2900	3050	10700	5600	25	20	47	60	0,1
FD 30	CFH	75	2525	2675	CFR	36	2525	2675	12900	7000	30	20	52	65	0,1
FD 40	CFH	160	1900	2150	CFR	71	1900	2150	15000	8400	40	22	62	80	0,1
FD 50	CFH	260	1475	1775	CFR	120	1475	1775	18400	11300	50	22	72	95	0,2
FD 65	CFH	430	1200	1550	CFR	200	1200	1550	21400	14100	65	25	90	120	0,3
FD 80	CFH	650	950	1350	CFR	300	950	1350	23800	17800	80	25	110	140	0,6
FD 105	CFH	2400	800	1175	CFR	1100	800	1175	48600	45000	105	35	130	165	0,7

Las ruedas libres FD están disponibles con plazos de entrega cortos.

El par máximo transmisible es el doble del par nominal indicado. Véase la página 14 para la determinación del par de selección.

Los valores de velocidad máxima indicados, son válidos para condiciones de montaje, de la misma manera que para las ruedas libres completas. En caso de conocer las condiciones de instalación reales, pueden ser admitidas velocidades mayores, según ciertas circunstancias.

Instrucciones de montaje

Las ruedas libres internas FDN en tipo estándar no tienen soporte propio. La alineación concéntrica de los anillos interior y exterior debe ser proporcionada por el cliente. Debe ser observada la oscilación circular existente (TIR).

El par se transmite en el aro exterior mediante la fijación a presión. Para la transmisión de los pares indicados en la tabla, el aro exterior debe ubicarse en una carcasa con un diámetro exterior K. La carcasa debe ser de acero o de fundición gris de la calidad mínima GG-20. Para utilizar otros materiales para la carcasa o diámetros exteriores inferiores, rogamos consulte el par correspondiente.

La tolerancia del diámetro del alojamiento D en la carcasa debe ser ISO P6.

Por favor, tengan en cuenta las anotaciones técnicas en la página 102.

La temperatura de servicio admisible de la rueda libre es de -40 °C a 80 °C.

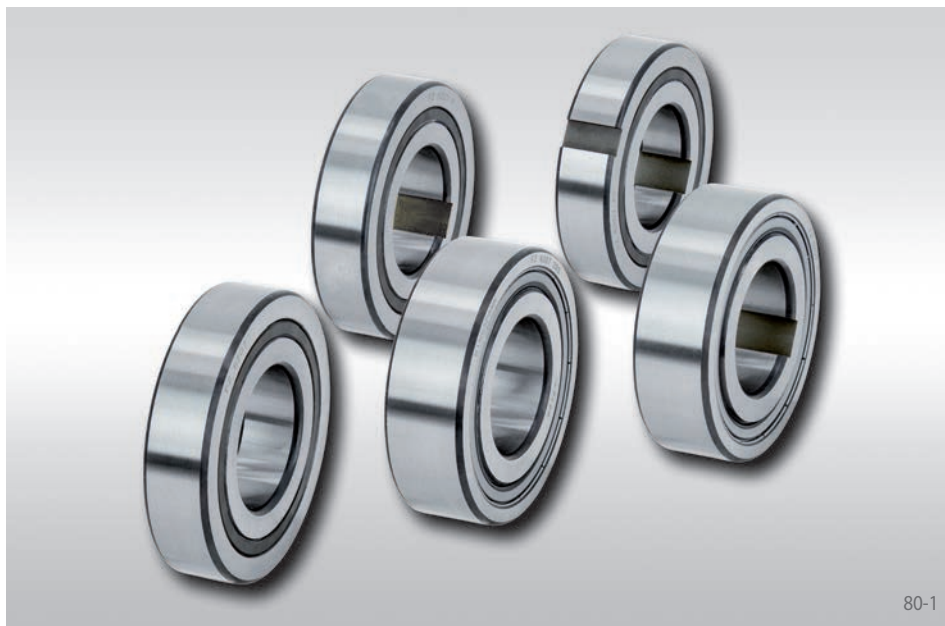
Lubricación

Debe proveerse la lubricación por aceite con la calidad de aceite prescrita.

Ejemplo de pedido

Rueda libre FD 12 tipo estándar:

- FD 12 CFH



80-1

Aplicación como

- ▶ Antirretroceso
- ▶ Embrague por adelantamiento
- ▶ Rueda libre de avance

Características

Las ruedas libres incorporadas FZ ... son ruedas libres con soporte propio y elementos de bloqueo de forma con propiedades de rodamiento. Para las condiciones normales de funcionamiento, las ruedas libres se suministran provistas de grasa y libres de mantenimiento. La rueda libre se monta en la carcasa puesta a disposición por parte del cliente. Así se consiguen unas soluciones de montaje compactas, aptas para espacios reducidos.

Pares nominales hasta 420 Nm. El par se transmite en el aro interior y/o exterior mediante la fijación a presión o una chaveta.

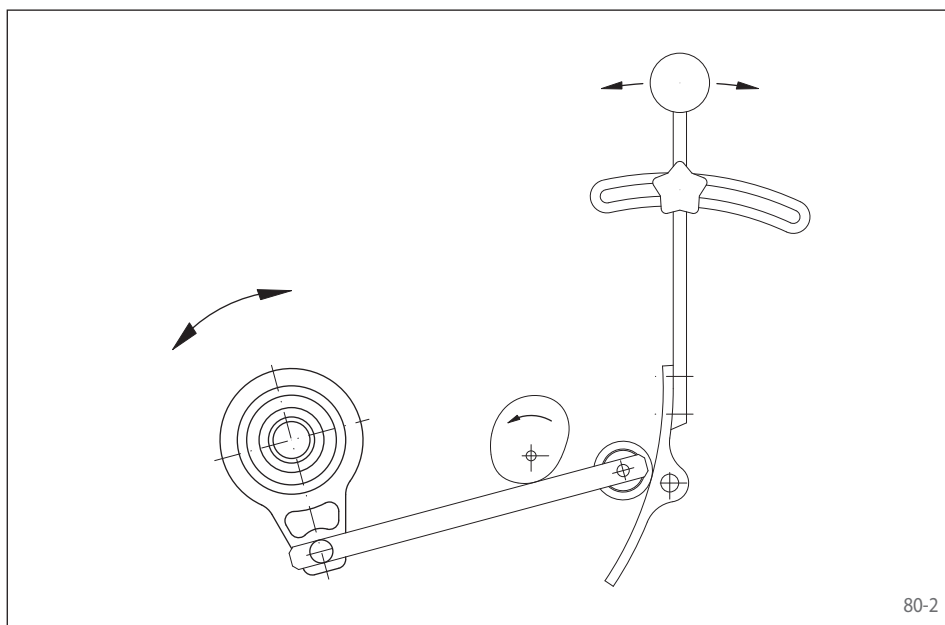
Diámetros interiores hasta 40 mm.

Se dispone de las siguientes series:

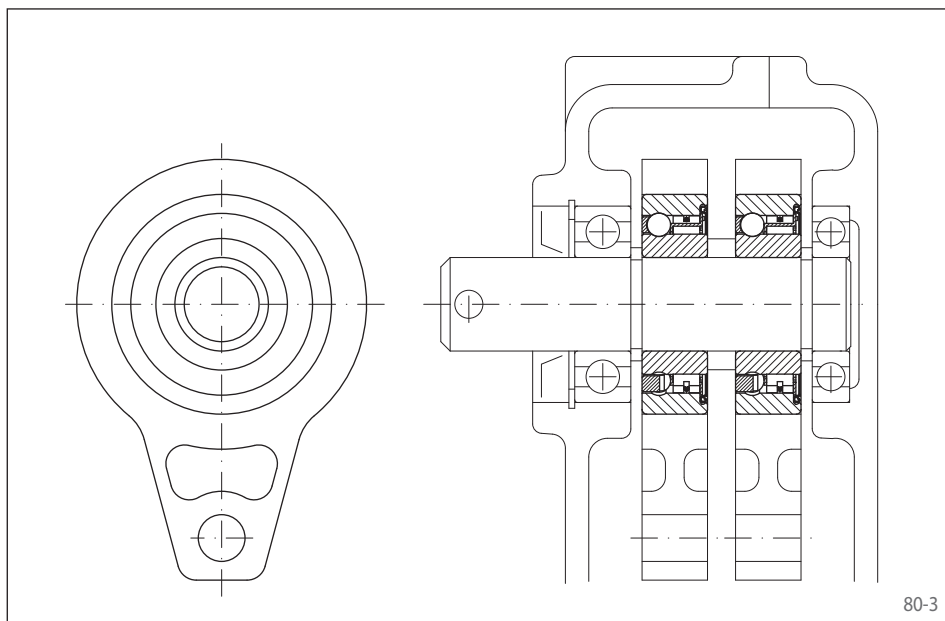
Serie	Transmisión del par en el				Obturacion 2RS	Página
	aro exterior mediante chaveta	fijación a presión	aro interior mediante chaveta	fijación a presión		
FZ		●		●		81
FZ ... 2RS		●		●	●	82
FZ ... P2RS		●	●		●	83
FZ ... P		●	●			84
FZ ... PP	●		●			85

Las ruedas libres incorporadas FZ 6201 a FZ 6207, FZ 6201 P a FZ 6207 P y FZ 6202 PP a FZ 6207 PP tienen las mismas dimensiones que los correspondientes rodamientos de bolas de la serie 62. Las ruedas libres de los tamaños FZ 6208, FZ 6208 P y FZ 6208 PP así como las series FZ ... 2RS y FZ ... P2RS tienen diferente ancho B.

Las series FZ ... 2RS y FZ ... P2RS disponen de obturación 2RS.



80-2

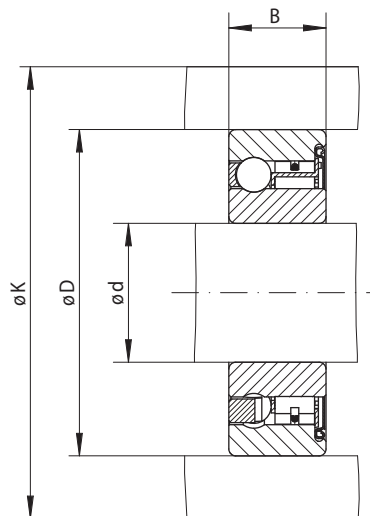


80-3

Ejemplo de aplicación

Dos ruedas libres incorporadas FZ 6202, utilizadas como ruedas libres de avance en el accionamiento del rodillo dosificadora de una sembradora. Las ruedas libres están incorporadas en un engranaje en baño de aceite con regulación continua. En el eje de entrada están ubicados dos discos de levas desfasadas en 180°. A través de unas palancas, éstas accionan las ruedas libres incorporadas, ubicadas una al lado de la otra, que giran el eje dosificador paso a paso. El ajuste continuo de las revoluciones del eje de salida del reductor se realiza virando las chapas de soporte de los rodillos, efectuando las palancas recorridos diferentes.

para unión por ajuste a presión en el aro exterior
con elementos de bloqueo y soporte propio



81-1

Rueda libre de avance Embrague por adel. Antirretroceso	Estándar	Dimensiones
	Para uso universal	

Rueda libre	Par nominal M_N Nm	Revoluciones máx. min^{-1}	Capacidad de carga del soporte		Diámetro d mm	B mm	D mm	K mm	Peso kg
			dinámico C N	estático C_0 N					
FZ 6201	9	10 000	5 140	2 370	12	10	32	39	0,04
FZ 6202	21	9 400	5 160	2 410	15	11	35	42	0,06
FZ 6203	32	8 200	5 650	2 860	17	12	40	51	0,08
FZ 6204	88	6 800	6 890	4 190	20	14	47	58	0,12
FZ 6205	100	5 600	7 230	4 660	25	15	52	63	0,15
FZ 6206	230	4 000	7 730	5 660	30	16	62	73	0,25
FZ 6207	330	3 600	8 170	6 630	35	17	72	85	0,30
FZ 6208	420	3 000	8 950	7 990	40	22*	80	94	0,50

El par máximo transmisible es el doble del par nominal indicado. Véase la página 14 para la determinación del par de selección.

* El ancho de la rueda libre FZ 6208 es diferente del correspondiente rodamiento de bolas 6208.

Instrucciones de montaje

El par se transmite en los aros exterior e interior mediante la fijación a presión. Para la transmisión de los pares indicados en la tabla, el aro exterior debe ubicarse en una carcasa con un diámetro exterior K. La carcasa debe ser de acero o de fundición gris de la calidad mínima GG-20. Para utilizar otros materiales para la carcasa o diámetros exteriores inferiores, rogamos consulte el par correspondiente.

La tolerancia del diámetro del alojamiento D en la carcasa debe ser ISO N6, la tolerancia del eje debe ser ISO n6.

La temperatura de servicio admisible de la rueda libre es de -40 °C a 80 °C.

Lubricación

Para las condiciones normales de funcionamiento las ruedas libres se suministran provistas de grasa. Sin embargo, también pueden conectarse a la lubricación de aceite existente del cliente, lo cual es especialmente recomendable para revoluciones elevadas.

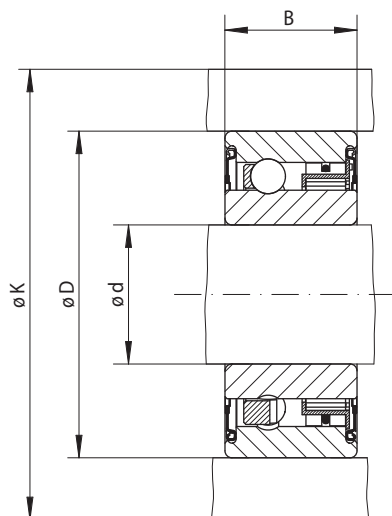
Ejemplo de pedido

Rueda libre FZ 6202 tipo estándar:

- FZ 6202

Ruedas libres incorporadas FZ ... 2RS

para unión por ajuste a presión en el aro exterior
con elementos de bloqueo, soporte propio y obturación



82-1

Estándar Para uso universal		Dimensiones								
Rueda libre de avance Embrague por adel. Antirretroceso										
Rueda libre	Par nominal M_N Nm	Revoluciones máx. min^{-1}	Capacidad de carga del soporte		Diámetro d mm	B* mm	D mm	K mm	Peso kg	
			dinámico C N	estático C_0 N						
FZ 6201 2RS	9	10 000	5 140	2 370	12	14	32	39	0,05	
FZ 6202 2RS	21	8 400	5 160	2 410	15	16	35	42	0,07	
FZ 6203 2RS	32	7 300	5 650	2 860	17	17	40	51	0,09	
FZ 6204 2RS	88	6 000	6 890	4 190	20	19	47	58	0,15	
FZ 6205 2RS	100	5 200	7 230	4 660	25	20	52	63	0,18	
FZ 6206 2RS	230	4 000	7 730	5 660	30	21	62	73	0,27	
FZ 6207 2RS	330	3 600	8 170	6 630	35	22	72	85	0,40	
FZ 6208 2RS	420	3 000	8 950	7 990	40	27	80	94	0,60	

El par máximo transmisible es el doble del par nominal indicado. Véase la página 14 para la determinación del par de selección.

* El ancho de las ruedas libres entre los tamaños FZ 6201 2RS y FZ 6208 2RS es diferente de los correspondientes rodamientos de bolas de la serie 62.

Instrucciones de montaje

El par se transmite en los aros exterior e interior mediante la fijación a presión. Para la transmisión de los pares indicados en la tabla, el aro exterior debe ubicarse en una carcasa con un diámetro exterior K. La carcasa debe ser de acero o de fundición gris de la calidad mínima GG-20. Para utilizar otros materiales para la carcasa o diámetros exteriores inferiores, rogamos consulte el par correspondiente.

La tolerancia del diámetro del alojamiento D en la carcasa debe ser ISO N6, la tolerancia del eje debe ser ISO n6.

Las temperaturas admisibles de funcionamiento de la rueda libre es de -20 °C a +80 °C. Póngase en contacto con nosotros si la temperatura es diferente a los valores indicados.

Lubricación

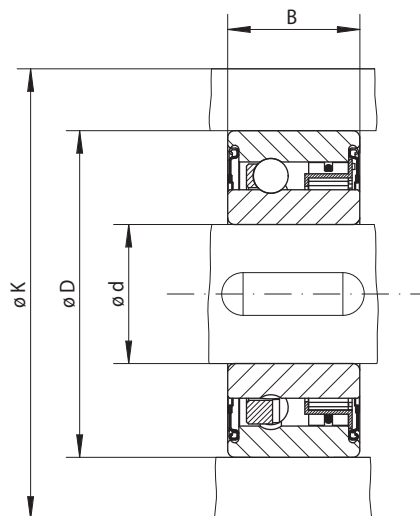
Las ruedas libres se suministran provistas de grasa y con obturación 2RS.

Ejemplo de pedido

Rueda libre FZ 6203 2RS tipo estándar:

- FZ 6203 2RS

para unión por ajuste a presión en el aro exterior
con elementos de bloqueo, soporte propio y obturación



83-1

Rueda libre de avance Embrague por adel. Antirretroceso	Estándar	Dimensiones
	Para uso universal	

Rueda libre	Par nominal M_N Nm	Revoluciones máx. min^{-1}	Capacidad de carga del soporte		Diámetro d mm	B* mm	D mm	K mm	Peso kg
			dinámico C N	estático C_0 N					
FZ 6201 P2RS	9	10 000	5 140	2 370	12	14	32	39	0,05
FZ 6202 P2RS	21	8 400	5 160	2 410	15	16	35	42	0,07
FZ 6203 P2RS	32	7 300	5 650	2 860	17	17	40	51	0,09
FZ 6204 P2RS	88	6 000	6 890	4 190	20	19	47	58	0,15
FZ 6205 P2RS	100	5 200	7 230	4 660	25	20	52	63	0,18
FZ 6206 P2RS	230	4 000	7 730	5 660	30	21	62	73	0,30
FZ 6207 P2RS	330	3 600	8 170	6 630	35	22	72	85	0,40
FZ 6208 P2RS	420	3 000	8 950	7 990	40	27	80	94	0,60

El par máximo transmisible es el doble del par nominal indicado. Véase la página 14 para la determinación del par de selección.

Ranura de chaveta según DIN 6885, hoja 3 • Tolerancia del ancho de la ranura JS10.

* El ancho de las ruedas libres entre los tamaños FZ 6201 P2RS y FZ 6208 P2RS es diferente de los correspondientes rodamientos de bolas de la serie 62.

Instrucciones de montaje

El par se transmite en el aro interior mediante una chaveta y en el exterior mediante la fijación a presión. Para la transmisión de los pares indicados en la tabla, el aro exterior debe ubicarse en una carcasa con un diámetro exterior K. La carcasa debe ser de acero o de fundición gris de la calidad mínima GG-20. Para utilizar otros materiales para la carcasa o diámetros exteriores inferiores, rogamos consulte el par correspondiente.

La tolerancia del diámetro del alojamiento D en la carcasa debe ser ISO N6, la tolerancia del eje debe ser ISO k6.

Las temperaturas admisibles de funcionamiento de la rueda libre es de -20 °C a +80 °C. Póngase en contacto con nosotros si la temperatura es diferente a los valores indicados.

Lubricación

Las ruedas libres se suministran provistas de grasa y con obturación 2RS.

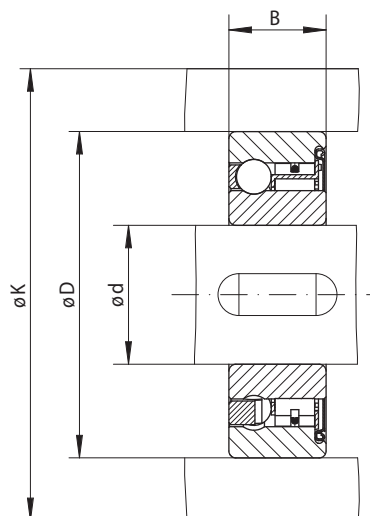
Ejemplo de pedido

Rueda libre FZ 6205 P2RS tipo estándar:

- FZ 6205 P2RS

Ruedas libres incorporadas FZ ... P

para unión por ajuste a presión en el aro exterior con elementos de bloqueo y soporte propio



84-1

Rueda libre de avance Embrague por adel. Antirretroceso	Estándar	Dimensiones
	Para uso universal	

Rueda libre	Par nominal M_N Nm	Revoluciones máx. min^{-1}	Capacidad de carga del soporte		Diámetro d mm	B mm	D mm	K mm	Peso kg
			dinámico C N	estático C_0 N					
FZ 6201 P	9	10000	5140	2370	12*	10	32	39	0,04
FZ 6202 P	21	8400	5160	2410	15*	11	35	42	0,06
FZ 6203 P	32	7350	5650	2860	17*	12	40	51	0,07
FZ 6204 P	88	6000	6890	4190	20*	14	47	58	0,11
FZ 6205 P	100	5200	7230	4660	25*	15	52	63	0,14
FZ 6206 P	230	4200	7730	5660	30*	16	62	73	0,21
FZ 6207 P	330	3600	8170	6630	35*	17	72	85	0,30
FZ 6208 P	420	3000	8950	7990	40	22**	80	94	0,50

El par máximo transmisible es el doble del par nominal indicado. Véase la página 14 para la determinación del par de selección.

Ranura de chaveta según DIN 6885, hoja 1 • Tolerancia del ancho de la ranura JS10.

* Ranura de chaveta según DIN 6885, hoja 3 • Tolerancia del ancho de la ranura JS10.

** El ancho de la rueda libre FZ 6208 P es diferente del correspondiente rodamiento de bolas 6208.

Instrucciones de montaje

El par se transmite en el aro interior mediante una chaveta y en el exterior mediante la fijación a presión. Para la transmisión de los pares indicados en la tabla, el aro exterior debe ubicarse en una carcasa con un diámetro exterior K. La carcasa debe ser de acero o de fundición gris de la calidad mínima GG-20. Para utilizar otros materiales para la carcasa o diámetros exteriores inferiores, rogamos consulte el par correspondiente.

La tolerancia del diámetro del alojamiento D en la carcasa debe ser ISO N6, la tolerancia del eje debe ser ISO k6.

Las temperaturas admisibles de funcionamiento de la rueda libre es de -40 °C a +80 °C. Póngase en contacto con nosotros si la temperatura es diferente a los valores indicados.

Lubricación

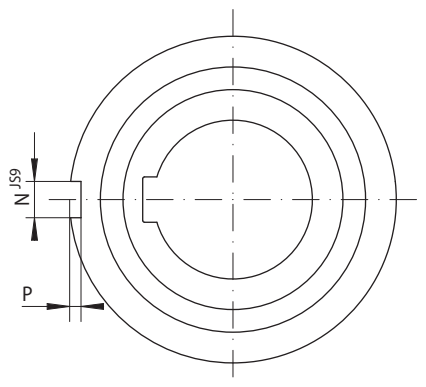
Las ruedas libres se suministran provistas de grasa.

Ejemplo de pedido

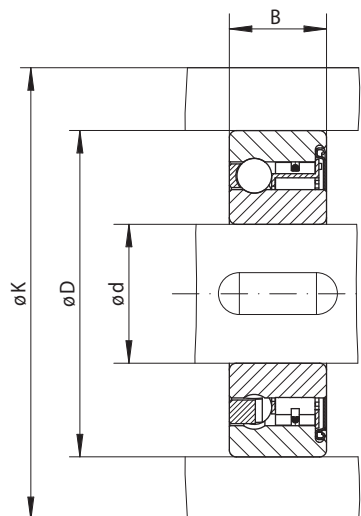
Rueda libre FZ 6203 P tipo estándar:

- FZ 6203 P

para unión de chaveta en el aro exterior
con elementos de bloqueo y soporte propio



85-1



85-2

Rueda libre de avance Embrague por adel. Antirretroceso	Estándar Para uso universal	Dimensiones

Rueda libre	Par nominal M_N Nm	Revoluciones máx. min^{-1}	Capacidad de carga del soporte		Diámetro d mm	B mm	D mm	K mm	N mm	P mm	Peso kg
			dinámico C N	estático C_0 N							
FZ 6202 PP	21	8400	5160	2410	15*	11	35	42	2	0,6	0,06
FZ 6203 PP	32	7350	5650	2860	17*	12	40	51	2	1,0	0,07
FZ 6204 PP	88	6000	6890	4190	20*	14	47	58	3	1,5	0,11
FZ 6205 PP	100	5200	7230	4660	25*	15	52	63	6	2,0	0,14
FZ 6206 PP	230	4200	7730	5660	30*	16	62	73	6	2,0	0,21
FZ 6207 PP	330	3600	8170	6630	35*	17	72	85	8	2,5	0,30
FZ 6208 PP	420	3000	8950	7990	40	22**	80	94	10	3,0	0,50

El par máximo transmisible es el doble del par nominal indicado. Véase la página 14 para la determinación del par de selección.

Ranura de chaveta según DIN 6885, hoja 1 • Tolerancia del ancho de la ranura JS10.

* Ranura de chaveta según DIN 6885, hoja 3 • Tolerancia del ancho de la ranura JS10.

** El ancho de la rueda libre FZ 6208 PP es diferente del correspondiente rodamiento de bolas 6208.

Instrucciones de montaje

El par se transmite en los aros exterior e interior mediante una chaveta. Para la transmisión de los pares indicados en la tabla, el aro exterior debe ubicarse en una carcasa con un diámetro exterior K. La carcasa debe ser de acero o de fundición gris de la calidad mínima GG-20. Para utilizar otros materiales para la carcasa o diámetros exteriores inferiores, rogamos consulte el par correspondiente. La tolerancia del diámetro del alojamiento D en la carcasa debe ser ISO H6, la tolerancia del eje debe ser ISO h6.

Las temperaturas admisibles de funcionamiento de la rueda libre es de $-40\text{ }^{\circ}\text{C}$ a $+80\text{ }^{\circ}\text{C}$. Póngase en contacto con nosotros si la temperatura es diferente a los valores indicados.

Lubricación

Las ruedas libres se suministran provistas de grasa.

Ejemplo de pedido

Rueda libre FZ 6205 PP tipo estándar:

- FZ 6205 PP

Ruedas libres incorporadas FSN

para unión de chaveta en el aro exterior
con rodillos de bloqueo

RINGSPANN®



86-1

Aplicación como

- Antirretroceso
- Embrague por adelantamiento
- Rueda libre de avance

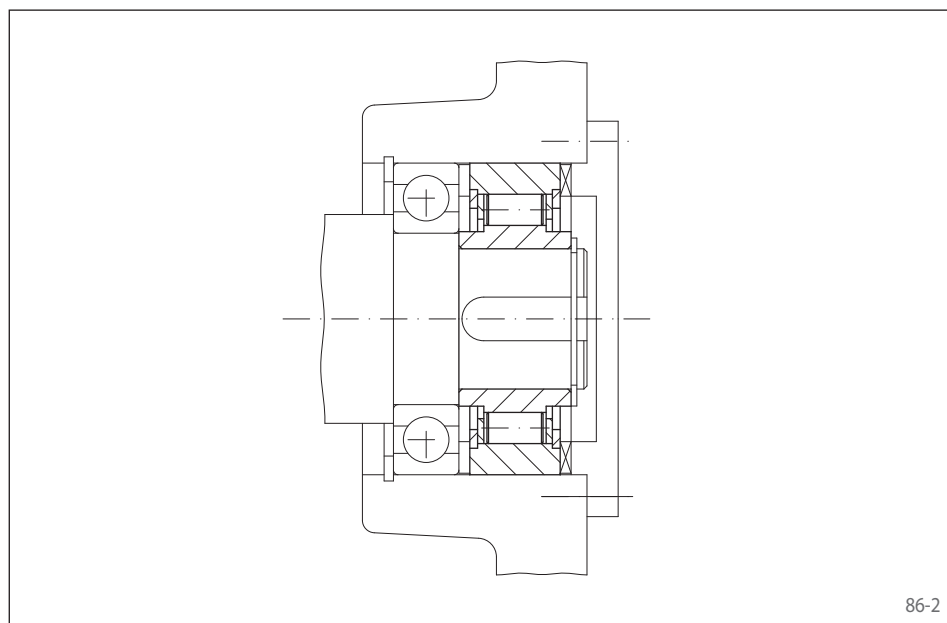
Características

Las ruedas libres FSN son ruedas libres con rodillos de bloqueo sin soporte propio.

La rueda libre se monta en la carcasa puesta a disposición por parte del cliente. Así se consiguen unas soluciones de montaje compactas, aptas para espacios reducidos.

Pares nominales hasta 3000 Nm. Para la transmisión del par, el aro exterior dispone de ranuras frontales en ambos lados.

Diámetros interiores hasta 80 mm.

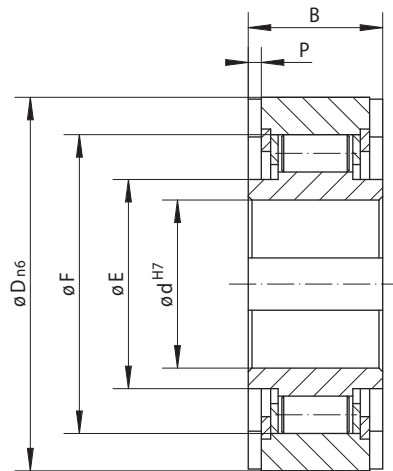
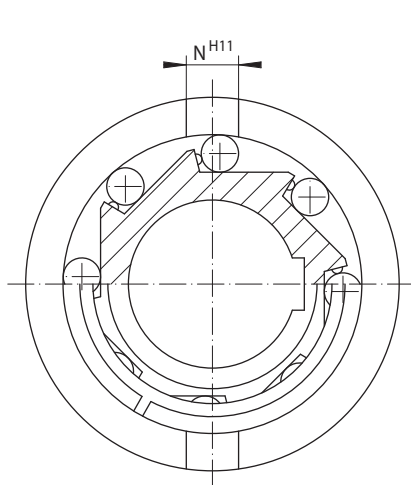


86-2

Ejemplo de aplicación

Rueda libre incorporada FSN 50, utilizada como antirretroceso y montada en el muñón del eje intermedio de un engranaje recto en el accionamiento de un elevador. Con el motor parado, el elevador debe retenerse con total seguridad para impedir que la cinta transportadora retroceda debido al material transportado.

para unión de chaveta en el aro exterior
con rodillos de bloqueo



87-1

87-2

Rueda libre de avance Embrague por adel. Antirretroceso	Estándar Para uso universal	Dimensiones
	(Color indicator)	
	(Color indicator)	

Rueda libre	Par nominal M_N Nm	Revoluciones máx.		Diámetro d mm	B mm	D mm	E mm	F mm	N mm	P mm	Peso kg
		Aro interior gira libre/ adelanta min^{-1}	Aro exterior gira libre/ adelanta min^{-1}								
FSN 8	11	3050	4700	8	13	35	18,5	28	4	1,3	0,1
FSN 12	11	3050	4700	12	13	35	18,5	28	4	1,3	0,1
FSN 15	36	2350	3700	15*	18	42	21,0	36	5	1,7	0,1
FSN 17	56	2100	3300	17*	19	47	24,0	40	5	2,0	0,2
FSN 20	90	1750	3200	20*	21	52	29,0	45	6	1,5	0,2
FSN 25	125	1650	3100	25*	24	62	35,0	52	8	2,0	0,4
FSN 30	210	1400	2200	30*	27	72	40,0	60	10	2,5	0,6
FSN 35	306	1250	2150	35*	31	80	47,0	68	12	3,5	0,8
FSN 40	430	1100	2050	40*	33	90	55,0	78	12	3,5	0,9
FSN 45	680	1000	1900	45*	36	100	56,0	85	14	3,5	1,3
FSN 50	910	900	1750	50*	40	110	60,0	92	14	4,5	1,7
FSN 60	1200	750	1450	60*	46	130	75,0	110	18	5,5	2,8
FSN 70	2000	600	1000	70*	51	150	85,0	125	20	6,5	4,2
FSN 80	3000	500	900	80*	58	170	95,0	140	20	7,5	6,0

El par máximo transmisible es el doble del par nominal indicado. Véase la página 14 para la determinación del par de selección.

Ranura de chaveta según DIN 6885, hoja 1 • Tolerancia del ancho de la ranura JS10.

* Ranura de chaveta según DIN 6885, hoja 3 • Tolerancia del ancho de la ranura JS10.

Instrucciones de montaje

Las ruedas libres incorporadas FSN no disponen de soporte propio, por lo que la alineación concéntrica de los aros interior y exterior será por parte del cliente.

La tolerancia del diámetro del alojamiento D en la carcasa debe ser ISO H7 o G7, la tolerancia del eje debe ser ISO h6 o j6.

El aro exterior debe estar completamente introducido en un alojamiento estable para transmitir el par de catálogo.

Lubricación

Debe proveerse la lubricación por aceite con la calidad de aceite prescrita.

Ejemplo de pedido

Rueda libre FSN 12 tipo estándar:

- FSN 12

Ruedas libres incorporadas FN

para unión de chaveta en el aro exterior
con rodillos de bloqueo

RINGSPANN®



88-1

Aplicación como

- ▶ Antirretroceso
- ▶ Embrague por adelantamiento
- ▶ Rueda libre de avance

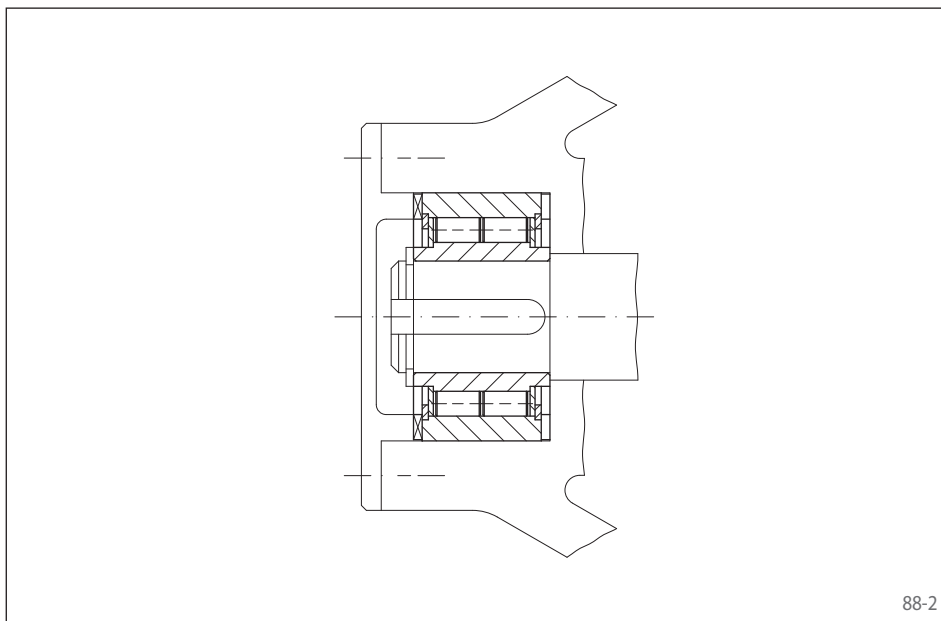
Características

Las ruedas libres FN son ruedas libres con rodillos de bloqueo sin soporte propio.

La rueda libre se monta en la carcasa puesta a disposición por parte del cliente. Así se consiguen unas soluciones de montaje compactas, aptas para espacios reducidos.

Pares nominales hasta 3000 Nm. Para la transmisión del par, el aro exterior dispone de ranuras frontales en ambos lados.

Diámetros interiores hasta 60 mm.

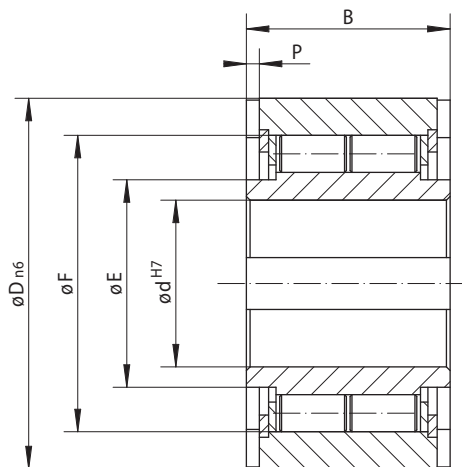
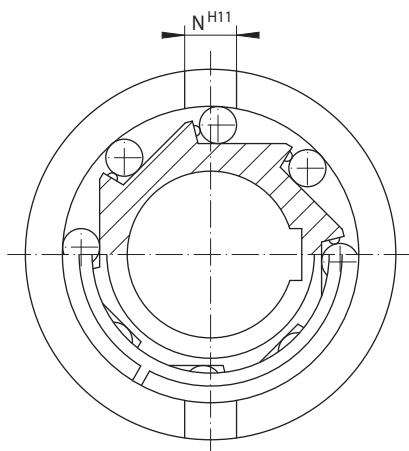


88-2

Ejemplo de aplicación

Rueda libre incorporada FN 20, utilizada como antirretroceso sobre el eje motriz de unos mecanismos de arrastre en un transportador circular. En el funcionamiento normal, el eje motriz acciona y la rueda libre funciona en vacío. En caso de fallo, la rueda libre utilizada como antirretroceso evita el retroceso incontrolado de los mecanismos de arrastre.

para unión de chaveta en el aro exterior
con rodillos de bloqueo



89-1

89-2

Rueda libre de avance Embrague por adel. Antirretroceso	Estándar Para uso universal	Dimensiones

Rueda libre	Par nominal M_N Nm	Revoluciones máx.		Diámetro d mm	B mm	D mm	E mm	F mm	N mm	P mm	Peso kg
		Aro interior gira libre/ adelanta min^{-1}	Aro exterior gira libre/ adelanta min^{-1}								
FN 8	18	2800	5400	8	20	37	19	30	6	3,0	0,1
FN 12	18	2800	5400	12	20	37	19	30	6	3,0	0,1
FN 15	50	2500	5100	15	30	47	23	37	7	3,5	0,3
FN 20	112	1900	4350	20	36	62	35	50	8	3,5	0,6
FN 25	220	1550	3350	25	40	80	40	68	9	4,0	1,1
FN 30	410	1400	3050	30	48	90	45	75	12	5,0	1,6
FN 35	500	1300	2850	35	53	100	50	80	13	6,0	2,3
FN 40	750	1150	2500	40	63	110	55	90	15	7,0	3,1
FN 45	1020	1100	2400	45	63	120	60	95	16	7,0	3,7
FN 50	1900	950	2050	50	80	130	70	110	17	8,5	5,3
FN 55	2000	900	1900	55	80	140	75	115	18	9,0	6,0
FN 60	3000	800	1800	60	95	150	80	125	18	9,0	8,4

El par máximo transmisible es el doble del par nominal indicado. Véase la página 14 para la determinación del par de selección.
Ranura de chaveta según DIN 6885, hoja 1 • Tolerancia del ancho de la ranura JS10.

Instrucciones de montaje

Las ruedas libres incorporadas FN no disponen de soporte propio, por lo que la alineación concéntrica de los aros interior y exterior será por parte del cliente.

La tolerancia del diámetro del alojamiento D en la carcasa debe ser ISO H7 o G7, la tolerancia del eje debe ser ISO h6 o j6.

El aro exterior debe estar completamente introducido en un alojamiento estable para transmitir el par de catálogo.

Lubricación

Debe proveerse la lubricación por aceite con la cantidad de aceite prescrita.

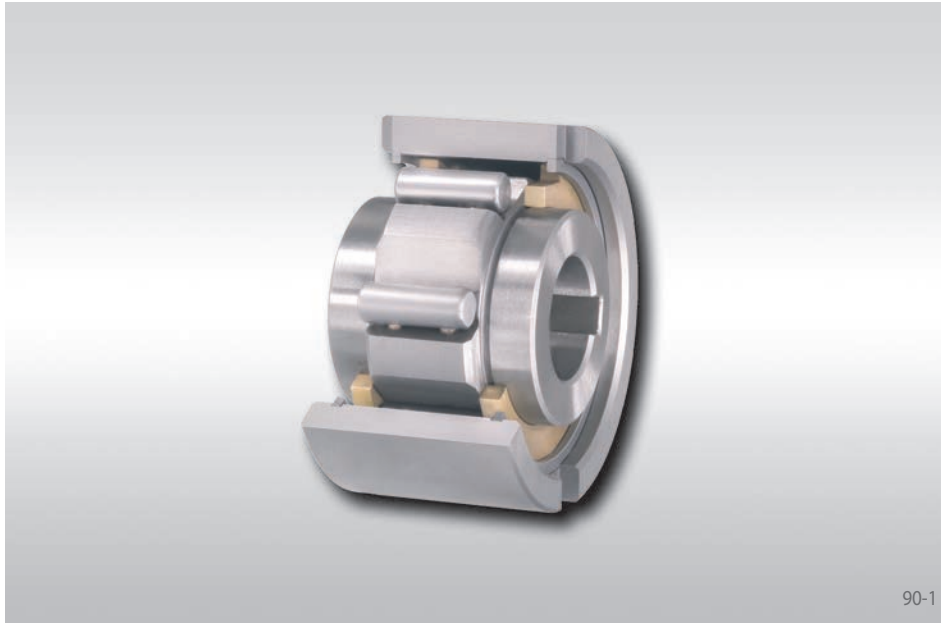
Ejemplo de pedido

Rueda libre FN 45 tipo estándar:
• FN 45

Ruedas libres incorporadas FNR

para unión de chaveta por el aro exterior
con rodillos de bloqueo y rodamiento

RINGSPANN®



Aplicación como

- ▶ Antirretroceso
- ▶ Embrague por adelantamiento
- ▶ Rueda libre de avance

Características

Las ruedas libres incorporadas FNR son ruedas libres con rodillos de bloqueo y rodamientos. Las ruedas libres del tamaño 8 a 20 disponen de cojinetes de deslizamiento, los tamaños 25 a 60 de rodamientos de bolas, que permiten mayores revoluciones en vacío.

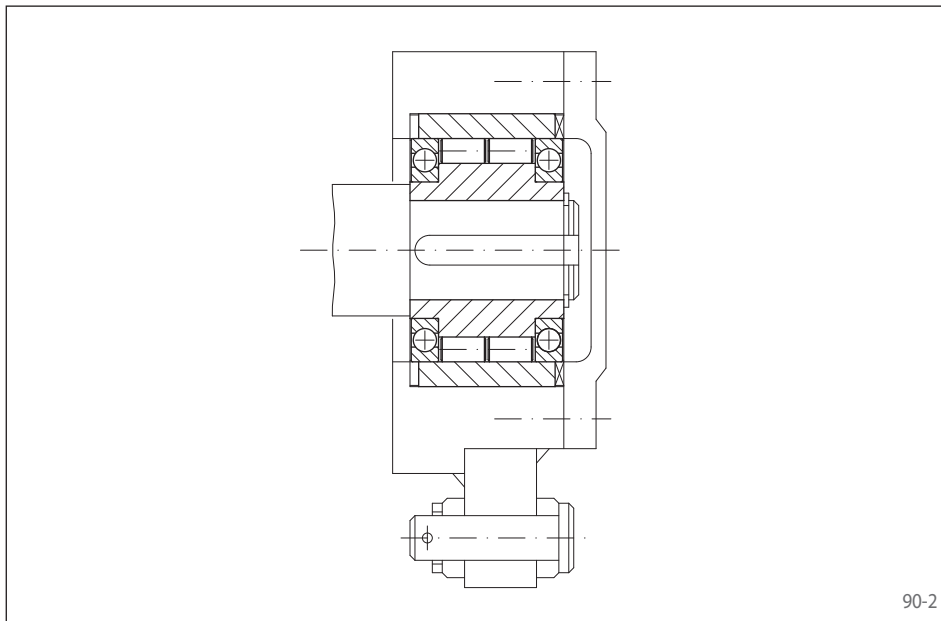
La rueda libre se monta en la carcasa puesta a disposición por parte del cliente. Así se consiguen unas soluciones de montaje compactas, aptas para espacios reducidos.

Pares nominales hasta 3000 Nm. Para la transmisión del par, el aro exterior dispone de ranuras frontales en ambos lados.

Diámetros interiores hasta 60 mm.

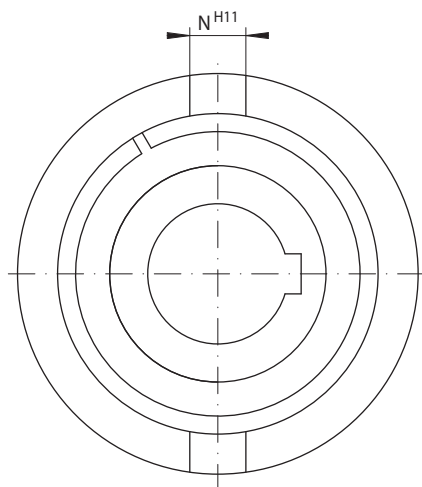
Ejemplo de aplicación

La rueda libre incorporada FNR40 utilizada como rueda libre de avance para el accionamiento paso a paso en el dispositivo de entrada de una máquina para elaborar alambre. Un mecanismo de manivela acciona la palanca de avance. Mediante la rueda libre de avance, el movimiento de vaivén se transforma en un movimiento giratorio paso a paso del eje de arrastre del alambre.

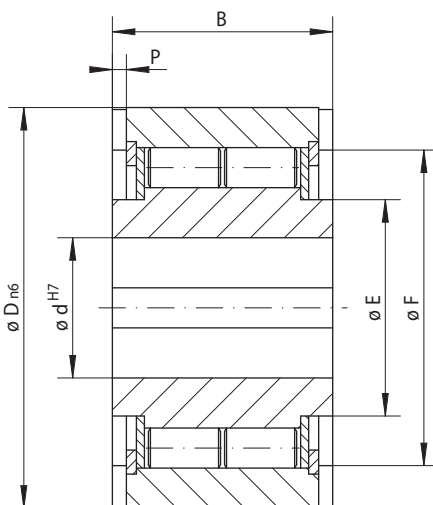


Ruedas libres incorporadas FNR

para unión de chaveta por el aro exterior
con rodillos de bloqueo y rodamiento

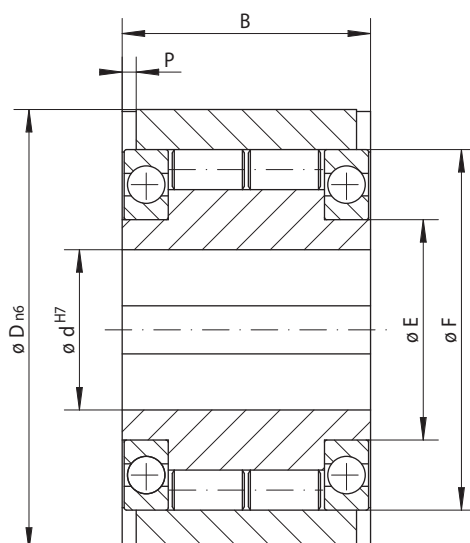


91-1



FNR 8 a FNR 20

91-2



FNR 25 a FNR 60

91-3

Rueda libre de avance Embrague por adel. Antirretroceso	Estándar Para uso universal	Dimensiones

Rueda libre	Par nominal M_N Nm	Revoluciones máx.		Diámetro d mm	B mm	D mm	E mm	F mm	N mm	P mm	Peso kg
		Aro interior gira libre/ adelanta min ⁻¹	Aro exterior gira libre/ adelanta min ⁻¹								
FNR 8	18	1200	1200	8	20	37	19	30	6	3,0	0,1
FNR 12	18	1200	1200	12	20	37	19	30	6	3,0	0,1
FNR 15	50	950	950	15	30	47	23	37	7	3,5	0,3
FNR 20	112	650	650	20	36	62	35	50	8	3,5	0,6
FNR 25	220	1550	3350	25	40	80	40	68	9	4,0	1,3
FNR 30	410	1400	3050	30	48	90	45	75	12	5,0	1,9
FNR 35	500	1300	2850	35	53	100	50	80	13	6,0	2,6
FNR 40	750	1150	2500	40	63	110	55	90	15	7,0	3,6
FNR 45	1020	1100	2400	45	63	120	60	95	16	7,0	4,2
FNR 50	1900	950	2050	50	80	130	70	110	17	8,5	6,0
FNR 55	2000	900	1900	55	80	140	75	115	18	9,0	6,8
FNR 60	3000	800	1800	60	95	150	80	125	18	9,0	9,5

El par máximo transmisible es el doble del par nominal indicado. Véase la página 14 para la determinación del par de selección.
Ranura de chaveta según DIN 6885, hoja 1 • Tolerancia del ancho de la ranura JS10.

Instrucciones de montaje

La tolerancia del diámetro del alojamiento D en la carcasa será ISO H7 o G7, la tolerancia del eje será ISO h6 o j6.

El aro exterior debe estar completamente introducido en un alojamiento estable para transmitir el par de catálogo.

Lubricación

Debe proveerse la lubricación por aceite con la calidad de aceite prescrita.

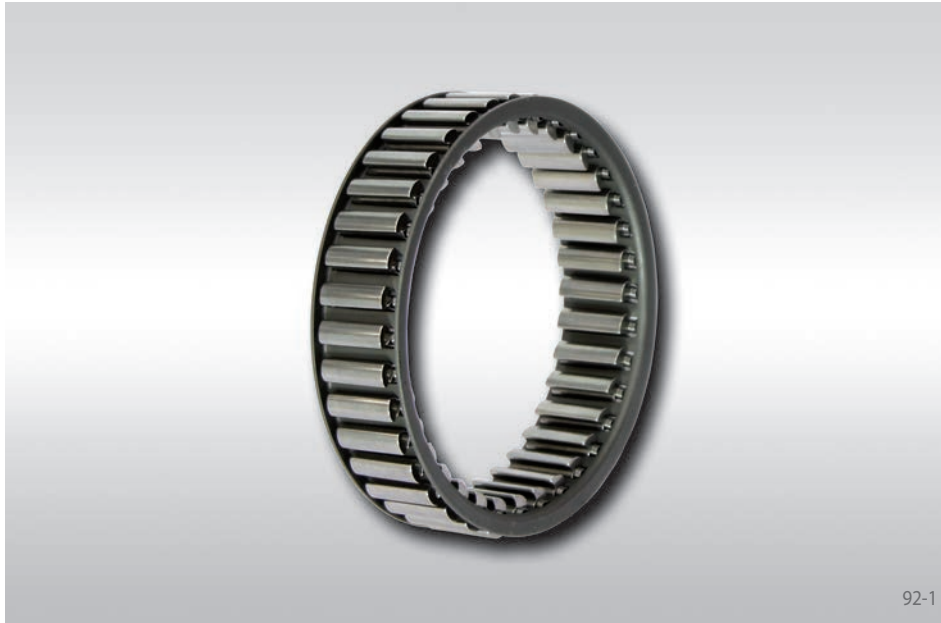
Ejemplo de pedido

Rueda libre FNR 20 estándar:
• FNR 20

Jaulas de rueda libre SF

para completar con aro exterior e interior
con elementos de bloqueo, existente en tres tipos

RINGSPANN®



Aplicación como

- ▶ Antirretroceso
- ▶ Embrague por adelantamiento
- ▶ Rueda libre de avance

Características

Las jaulas de rueda libre SF son ruedas libres con elementos de bloqueo para ser instaladas entre el aro exterior y el aro interior, provistos por el cliente.

Aparte del tipo estándar, se dispone de dos tipos más para alargar la vida de servicio.

Par nominal hasta 93 000 Nm.

Instrucciones de montaje

El guiado lateral de la jaula puede realizarse bien por un resalte en el aro exterior, con anillos seeger fijados en las ranuras del aro exterior, o con arandelas distanciadoras.

La transmisión de par puede ser aumentado si se unen lateralmente varias jaulas. En estos casos, por favor, consultar con RINGSPANN los pares transmisibles.

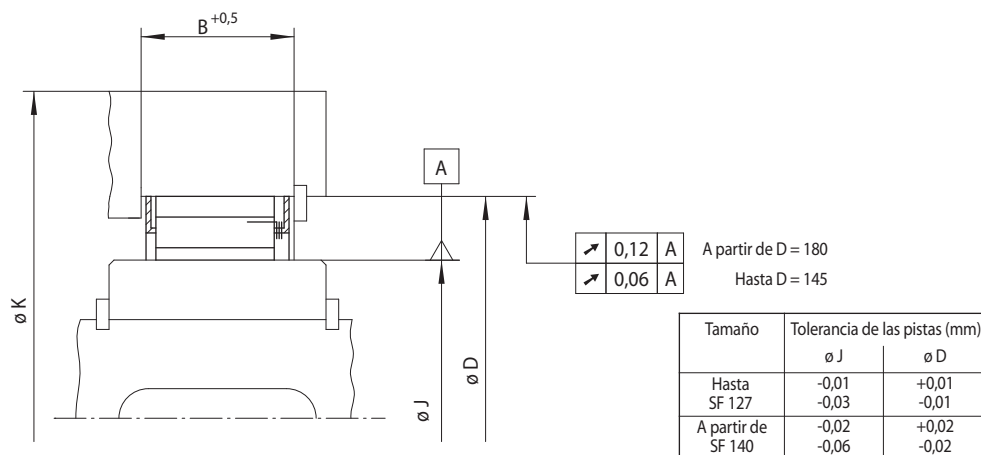
Por favor, tengan en cuenta las anotaciones técnicas en la página 102 respecto a las pistas de rodadura.

Ejemplo de pedido

Jaula de rueda libre tamaño SF 44-14,5 tipo estándar:

- SF 44-14,5 K

para completar con aro exterior e interior
con elementos de bloqueo, existente en tres tipos



93-1

Rueda libre de avance Embrague por adel. Antirretroceso	Estándar	RIDUVIT®	Con despegue Z	Dimensiones
	Para uso universal	Para elevada duración de vida mediante recubrimiento de los elementos de bloqueo	Para elevada duración de vida mediante despegue de los elementos de bloqueo al girar el aro exterior a velocidad alta	
→				
→				
→				

Rueda libre	Tipo	Par nominal M _N Nm	Tipo	Par nominal M _N Nm	Tipo	Par nominal M _N Nm	Velocidad de despegue aro exterior min ⁻¹	Revoluciones máx. Aro interior arrastra min ⁻¹	J	D	B	K	Elementos de bloqueo	Peso
									mm	mm	mm	mm	Cantidad	kg
SF 18-13,5	J	66	JT	66	JZ				18,80	35,47	13,5	50	10	0,04
SF 23-13,5	J	120							23,63	40,29	13,5	55	12	0,04
SF 27-13,5	J	160	JT	160	JZ	100	3600	1440	27,78	44,42	13,5	65	14	0,05
SF 31-13,5	J	170	JT	170	JZ	110	3400	1360	31,75	48,41	13,5	70	12	0,04
SF 32-21,5	J	400							32,77	49,44	21,5	65	14	0,07
SF 37-14,5	K	270	KT	270	KZ	210	2900	1160	37	55	14,5	75	14	0,06
SF 42-21	J	720							42,10	58,76	21	85	18	0,09
SF 44-14,5	K	500	KT	500	KZ	400	2250	900	44	62	14,5	90	20	0,08
SF 46-21	J	840							46,77	63,43	21	90	20	0,10
SF 50-18,5	K	680	KT	680	KZ	580	2250	900	50	68	18,5	90	20	0,10
SF 56-21	J	1050							56,12	72,78	21	100	22	0,11
SF 57-18,5	K	950	KT	950	KZ	800	2000	800	57	75	18,5	105	24	0,13
SF 61-21	J	1300	JT	1300	JZ	1150	1550	620	61,91	78,57	21	110	26	0,14
SF 72-23,5	K	2100	KT	2100	KZ	1850	1550	620	72	90	23,5	135	32	0,23
SF 82-25	K	2300	KT	2300	KZ	2100	1450	580	82	100	25	140	36	0,26
SF 107-25	K	3300	KT	3300	KZ	3100	1300	520	107	125	25	170	48	0,35
SF 127-25	K	4900	KT	4900	KZ	4600	1200	480	127	145	25	210	56	0,40
SF 140-50	S	13600	ST	13600	SZ	10500	950	380	140	180	50	260	24	1,70
SF 140-63	S	18000	ST	18000	SZ	14000	800	320	140	180	63	260	24	2,00
SF 170-50	S	17000	ST	17000	SZ	13500	880	352	170	210	50	290	28	1,95
SF 170-63	S	23000	ST	23000	SZ	18500	720	288	170	210	63	290	28	2,40
SF 200-50	S	23000	ST	23000	SZ	18500	820	328	200	240	50	325	36	2,50
SF 200-63	S	29000	ST	29000	SZ	23500	680	272	200	240	63	325	36	3,10
SF 230-63	S	37000	ST	37000	SZ	29500	650	260	230	270	63	360	45	3,90
SF 270-50	S	35000	ST	35000	SZ	29500	720	288	270	310	50	410	48	3,40
SF 270-63	S	44000	ST	44000	SZ	37000	600	240	270	310	63	410	48	4,20
SF 340-50	S	45000	ST	45000	SZ	43000	640	256	340	380	50	510	60	4,20
SF 340-63	S	67500	ST	67500	SZ	57500	540	216	340	380	63	510	60	5,20
SF 380-50	S	57000	ST	57000	SZ	48500	610	244	380	420	50	550	63	4,40
SF 440-63	S	93000	ST	93000	SZ	80000	470	188	440	480	63	640	72	6,20

Las Jaulas de rueda libre SF están disponibles con plazos de entrega cortos.

El par nominal teórico, tiene solamente validez existiendo concentricidad perfecta entre el aro interior y exterior.

El par máximo transmisible es de 2 veces el par nominal especificado. Vea la página 14 para la determinación del par de selección.

Jaulas de rueda libre SF ... P

para completar con aro exterior e interior
para gran oscilación circular, con elementos de bloqueo

RINGSPANN®



Aplicación como

- ▶ Antirretroceso
- ▶ Embrague por adelantamiento
- ▶ Rueda libre de avance

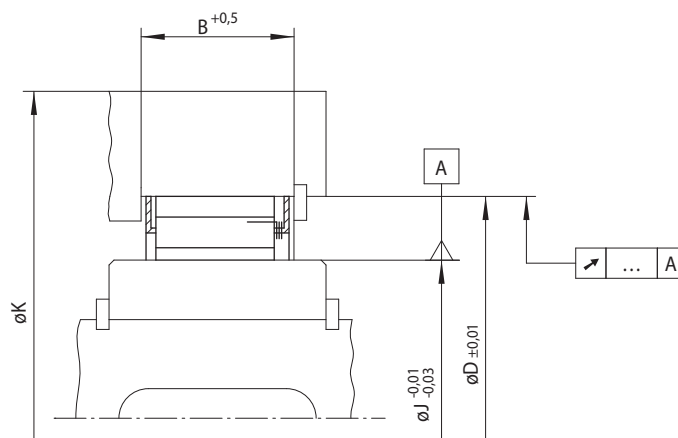
Características

Las jaulas de rueda libre SF ... P son ruedas libres con elementos de bloqueo para ser instaladas entre el aro exterior y el aro interior, provistos por el cliente.

Par nominal hasta 5800 Nm.

94-1

para completar con aro exterior e interior
para gran oscilación circular, con elementos de bloqueo.



95-1

Rueda libre de avance Embrague por adel. Antirretroceso	Para gran oscilación circular. Para uso universal	Dimensiones

Rueda libre	Tipo	Par nominal teórico	Par nominal, considerando la oscilación circular existente (T.I.R.)			J mm	D mm	B mm	K mm	Elementos de bloqueo Cantidad	Peso kg
		$\nearrow 0,0 A$ Nm	$\nearrow 0,05 A$ Nm	$\nearrow 0,1 A$ Nm	$\nearrow 0,15 A$ Nm						
SF 37-14,5	P	230	210	200	200	37,00	55,00	14,5	75	14	0,06
SF 44-14,5	P	420	390	360	350	44,00	62,00	14,5	90	20	0,08
SF 57-18,5	P	1 200	960	750	600	57,00	75,00	18,5	100	24	0,13
SF 72-23,5	P	2 700	2 200	1 700	1 400	72,00	90,00	23,5	130	32	0,23
SF 82-25	P	2 800	2 400	1 900	1 500	82,00	100,00	25,0	135	36	0,26
SF 107-25	P	4 100	3 300	2 700	2 100	107,00	125,00	25,0	165	48	0,35
SF 127-25	P	5 800	4 800	3 900	3 100	127,00	145,00	25,0	200	56	0,40

Las Jaulas de rueda libre SF ... P están disponibles con plazos de entrega cortos.

El par máximo transmisible es de 2 veces el par nominal especificado. Vea la página 14 para la determinación del par de selección.

El par nominal teórico, tiene solamente validez existiendo concentricidad perfecta entre el aro interior y exterior. En la práctica, la concentricidad se ve afectada por las tolerancias de los apoyos y los errores de centrado de las piezas cercanas. Entonces, los pares nominales indicados en la tabla se aplican teniendo en cuenta las existentes oscilaciones circulares.

Instrucciones de montaje

El guiado lateral de la jaula puede realizarse bien por un resalte en el aro exterior, con anillos seeger fijados en las ranuras del aro exterior, o con arandelas distanciadoras.

La transmisión de par puede ser aumentado si se unen lateralmente varias jaulas. En este caso, por favor, consultar con RINGSPANN los pares transmisibles.

Por favor, tengan en cuenta las anotaciones técnicas en la página 102 respecto a las pistas de rodadura.

Ejemplo de pedido

Jaula de rueda libre tamaño SF 44-14,5 para gran oscilación circular (T.I.R.):

- SF 44-14,5 P

bloqueo bidireccional para completar con piezas de conexión con rodillos



Aplicación como

- ▶ Antirretroceso bidireccional

Características

Los bloqueos irreversibles IR son bloqueos bidireccionales de rodillos y con soporte de fricción. Listos para su montaje.

Par nominal hasta 100 Nm.

Diámetros interiores hasta 35 mm.

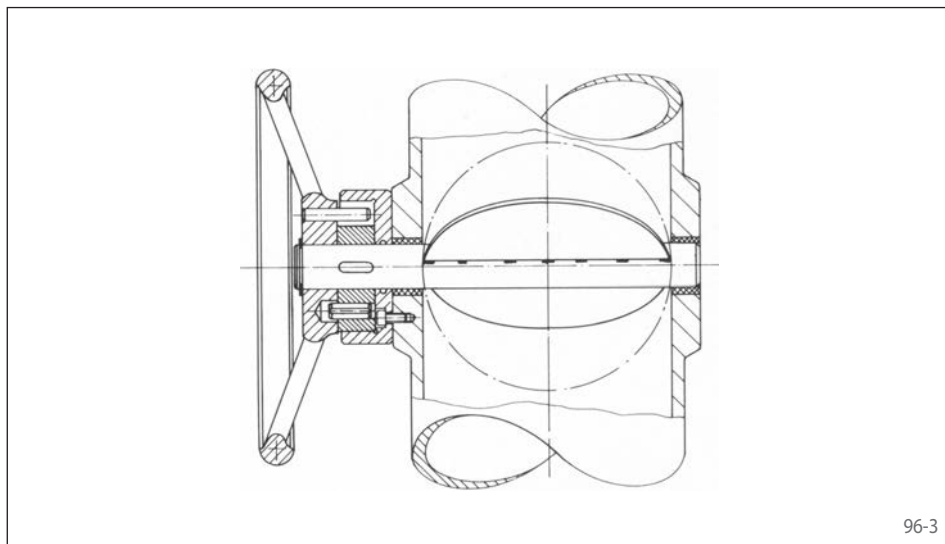
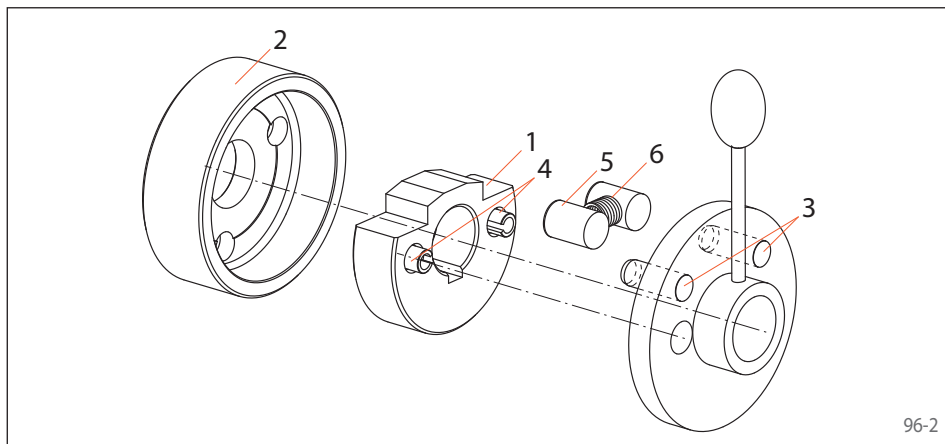
Mientras que una rueda libre normal transmite pares en un solo sentido de giro, con el bloqueo irreversible IR es posible que la parte motriz arrastre un eje en ambos sentidos de giro. Por el contrario, existe una acción de bloqueo en contra de cualquier par inverso procedente de la parte accionada, con independencia del sentido de giro en el que se ejerza.

Funcionamiento

El cuerpo central (1) es unido al eje (parte accionada) por una claveta. La carcasa (2) se atornilla, por ejemplo, al marco de la máquina, en una posición fija. La unidad actuadora proporcionada por el cliente (palanca, volante, etc), que actúa con los

pines de actuación (3), se monta y apoya sobre el eje y tiene dos agujeros para sostener la unidad con dos pernos (4). Por lo tanto, si se aplica una fuerza en la unidad actuadora, independientemente de la dirección que se aplique, uno u otro de los

pines presiona uno de los rodillos de bloqueo (5) en contra de la fuerza de presión del propio muelle (6). De esta manera, la parte accionada conectada al cuerpo central se puede girar sin dificultad. El rodillo de bloqueo, opera como un mecanismo de rueda libre en sentido de giro libre. La disposición simétrica del bloqueo irreversible, permite el proceso descrito en la dirección opuesta. Sin embargo, si las fuerzas procedentes del interior de la máquina intentan hacer girar el cuerpo central a través del eje, el cuerpo central está unido a la carcasa y bloqueado por los rodillos. Cada rodillo de bloqueo lleva a cabo la función de bloqueo en un sentido de giro. Así, el bloqueo irreversible IR impide movimientos no deseados. Los bloqueos irreversibles IR no son adecuados en aplicaciones, cuando la parte accionada tiende a ir más deprisa que la parte actuadora (por ejemplo ascensores, montacargas, gruas, etc) durante el proceso de frenado en descenso de cargas.



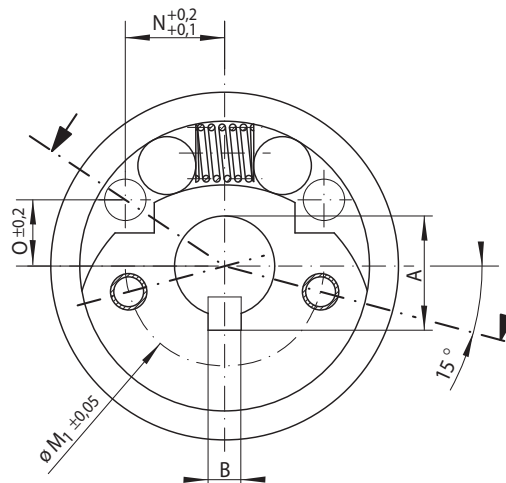
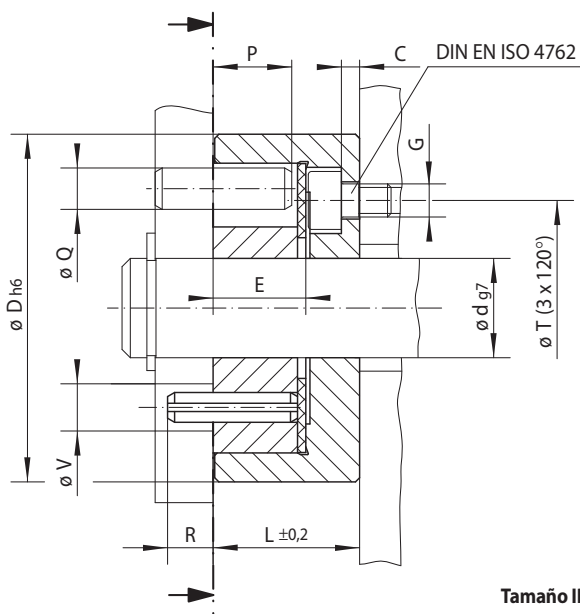
Ejemplo de aplicación

La válvula, que en el ejemplo que se muestra sirve como válvula de control o de cierre, se abre o se cierra por medio de un volante.

El bloqueo irreversible IR impide cualquier cambio de posición de la válvula, debido a la presión ejercida por el medio que fluye en la tubería.

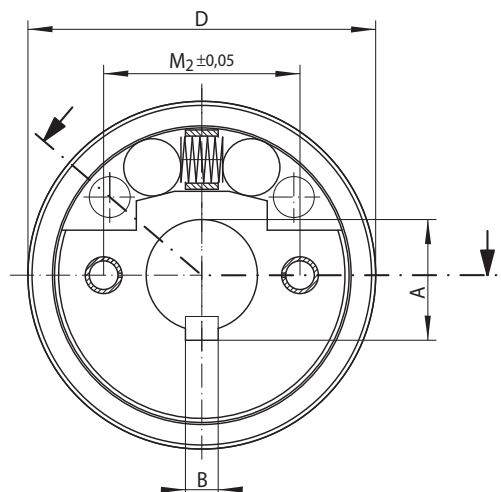
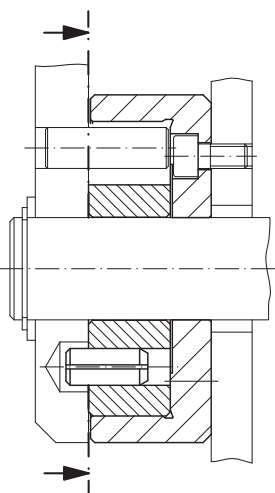
El uso de los bloqueos irreversibles IR no se limita solamente a las válvulas de accionamiento manual, sino también se pueden utilizar con accionamientos motorizados. En este caso existe la ventaja particular de la selección del motor, al ser el par accionador en general bajo, ya que todos los pares de retroceso y puntas de par, son absorbidos por el bloqueo irreversible IR.

bloqueo bidireccional para completar con piezas de conexión con rodillos



Tamaño IR 12 e IR 24

97-1



Tamaño IR 44 e IR 68

97-2

Antirretroceso	Estándar Para uso universal	Dimensiones

Rueda libre	Tipo	Par nominal M_N Nm	Diámetro d mm	A*	B*	C	D	E	G**	L	M ₁	M ₂	N	O	P	Q	R	T**	V	Z**	Peso kg
IR 12	R	8	12	13,8	4	2,2	42	11,2	M4	17,7	24		12,0	8,0	9,5	5	5,5	26	5,7	3	0,15
IR 16	R	15	16	18,3	5	3,0	48	12,2	M5	20,4	28		13,5	9,5	10,5	5	9,5	28	9,8	3	0,22
IR 25	R	48	25	28,5	8	3,2	85	20,0	M6	30,0		48	22,5	19,1	19,5	10	5,5	55	12,2	3	1,10
IR 35	R	100	35	38,5	10	4,5	120	32,0	M8	45,0		70	27,0	32,2	31,5	12	8,5	80	14,2	3	3,30

El par de transmisión máximo es de 2 veces el par nominal especificado.

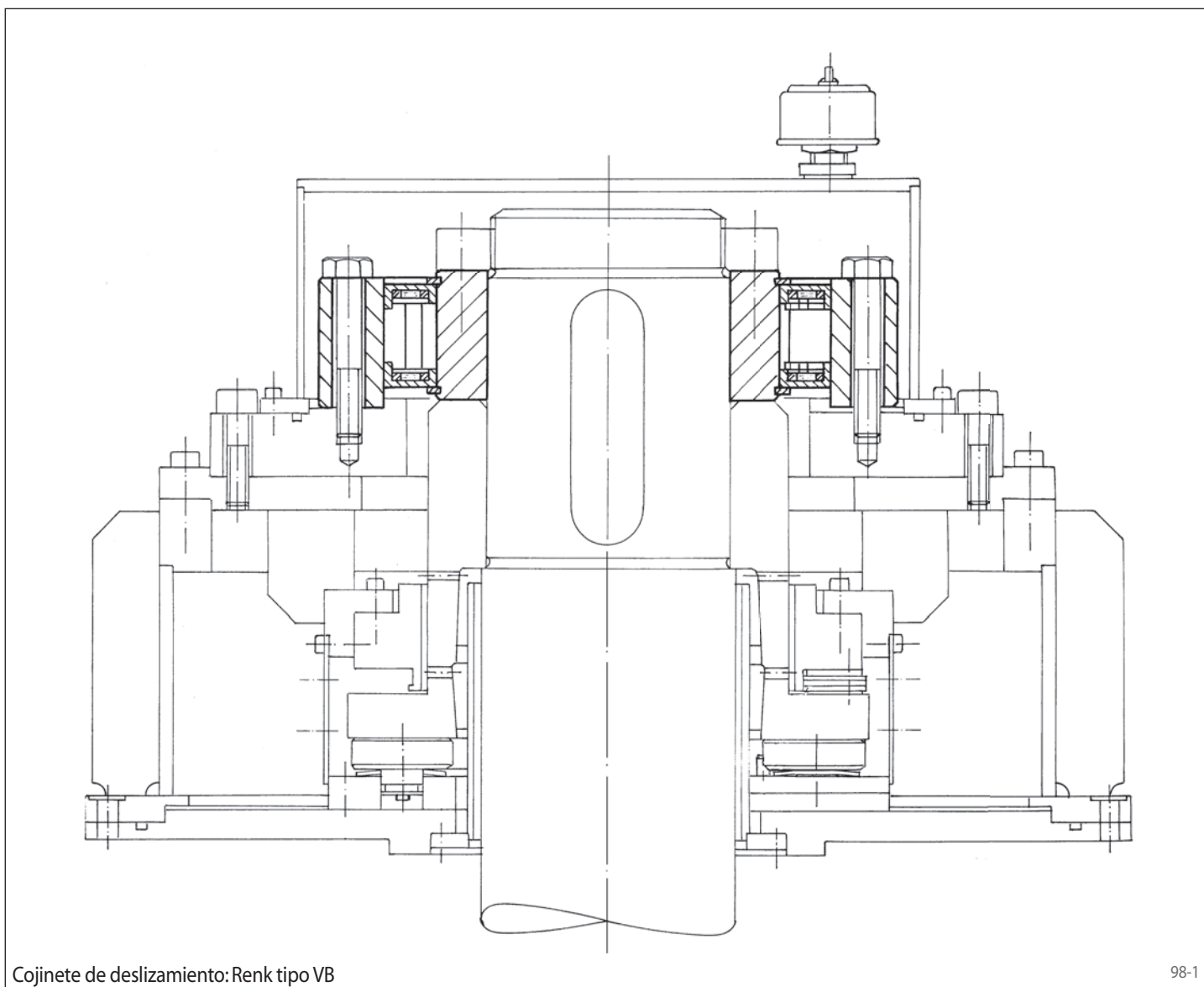
* Ranura de chaveta según DIN 6885, hoja 3 • Tolerancia del ancho de la ranura JS10.

** Z = número de agujeros roscados G en el círculo primitivo T.

Ejemplo de pedido

Irreversible IR 16 R, tipo estándar con diámetro 16 mm:

- IR 16 R, d = 16 mm



Cojinete de deslizamiento: Renk tipo VB

98-1

Antirretrocesos FXM ... LX en el accionamiento de bombas grandes para centrales eléctricas: para garantizar la fiabilidad de servicio requerida, el circuito dispone de varias bombas conectadas en paralelo según el principio de redundancia, ofreciendo además la posibilidad de adaptar el caudal a las necesidades correspondientes con un aprovechamiento óptimo de la capacidad de las bombas.

El cometido de los antirretrocesos es el de impedir que el medio transportado retroceda bajo su propia carga cuando las bombas estén paradas, evitando así el accionamiento como turbina, mientras que las demás bombas del grupo

de bombas sigan funcionando. Las revoluciones y fuerzas centrífugas que se presentan en tales casos destruirían tanto la bomba como el motor de accionamiento, causando paradas y altos costes de reparación.

El antirretroceso se encuentra ubicado inmediatamente encima del cojinete de deslizamiento de la bomba o, tal como se aprecia en la fig. 98-1, encima del cojinete de deslizamiento del motor eléctrico. Dado el juego interno de los cojinetes de deslizamiento, imprescindible para el funcionamiento, y las tolerancias inevitables de las piezas contiguas, se requiere una alta capacidad de desplazamiento del dispositivo de blo-

queo. El antirretroceso utilizado, con despegue X de los elementos de bloqueo y con el aro interior girando libremente, permite una oscilación circular de hasta 0,8 mm.

En funcionamiento normal (en vacío), el antirretroceso funciona completamente sin contacto, debido al despegue de los elementos de bloqueo. Los elementos de bloqueo están, por tanto, libres de desgaste, teniendo una duración de vida prácticamente ilimitada. La neblina de aceite existente protege el antirretroceso de la corrosión.



99-1

Antirretroceso FXM 2.410 - 100 LX para la bomba primaria de agua de refrigeración en una central nuclear. Par máximo 500 000 Nm. Velocidad 1485 min⁻¹, en servicio desde 1996. Fabricado y probado, y con documentación extensa de RINGSPANN GMBH, Bad Homburg.



FXRW 170-63 MX

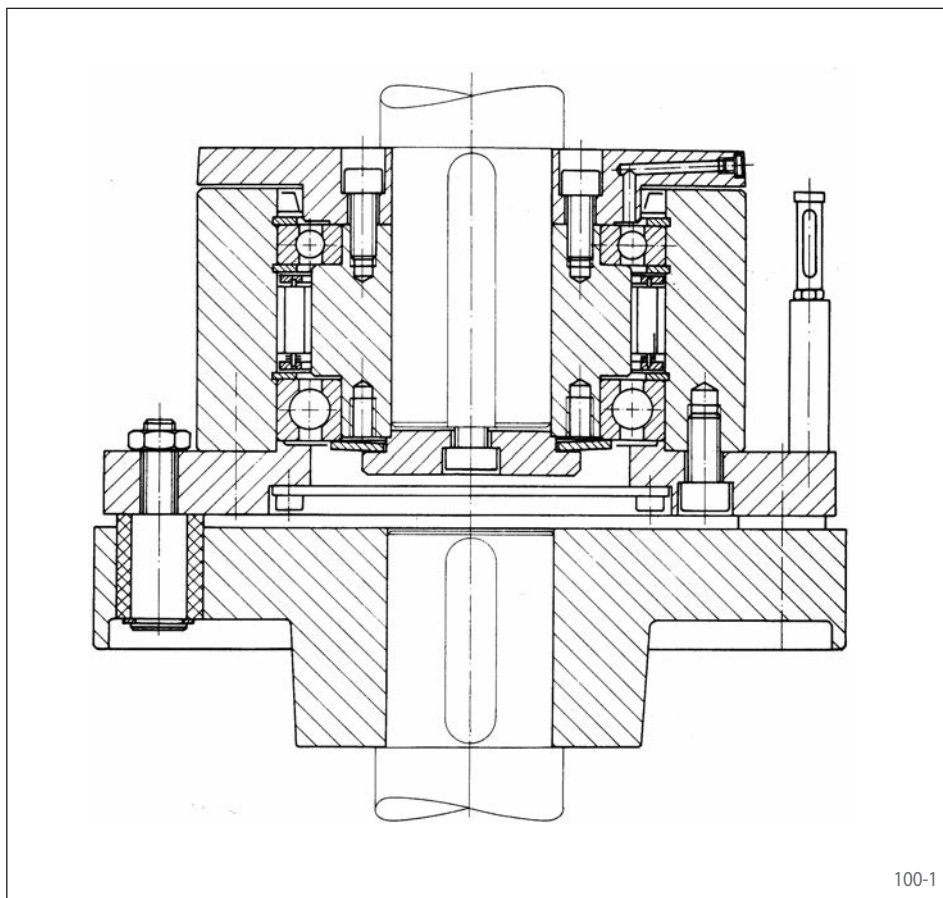
FXRW 170-63 MX

99-2

Instalación de cintas transportadoras para mineral de hierro en Sudáfrica accionadas por tres reductores con antirretrocesos FXRW 170 - 63 MX de RINGSPANN.

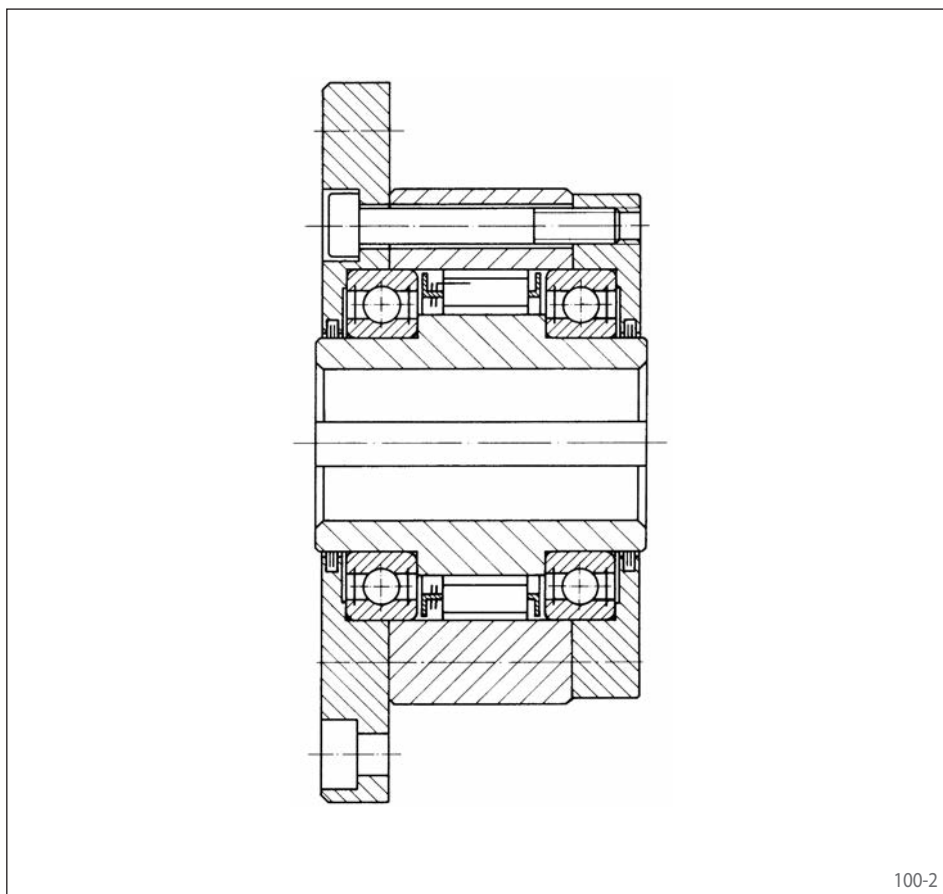
Embrague por adelantamiento especial para montaje vertical, combinado con acoplamiento elástico de pernos. Esta ejecución se utiliza en los accionamientos dobles de precalentadores de aire en centrales térmicas de carbón.

El embrague por adelantamiento es necesario para ambos accionamientos para que el lado de salida no arrastre al accionamiento parado.

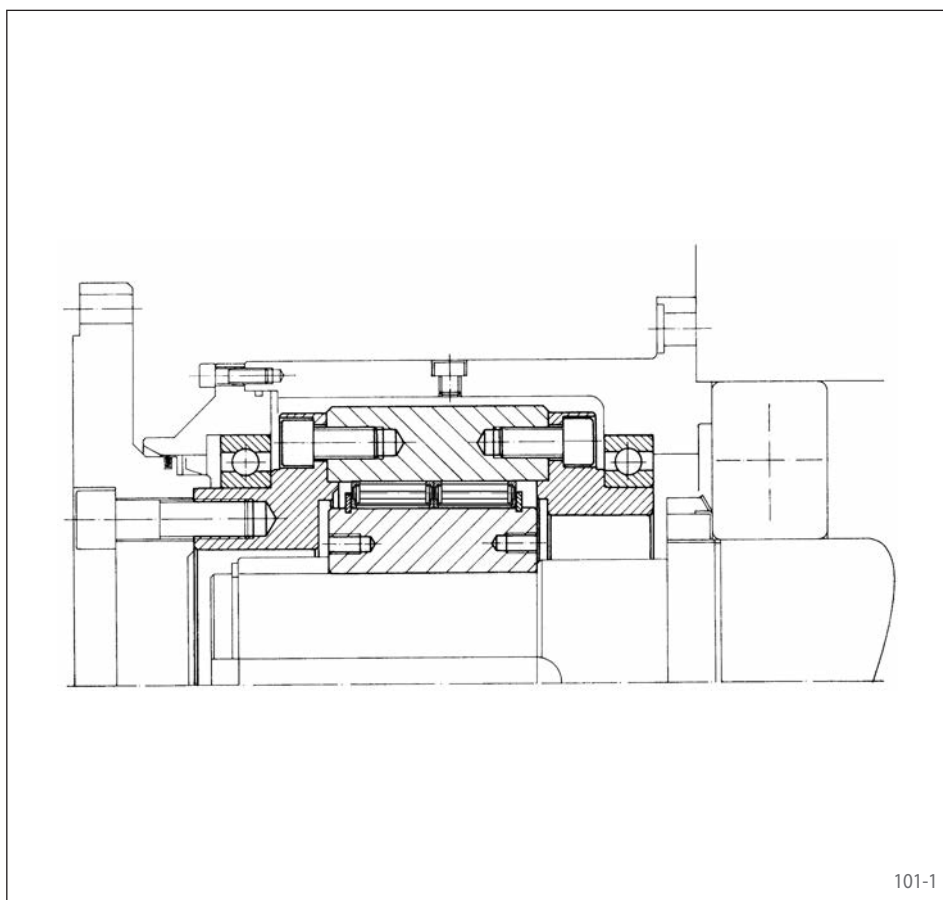


Embrague por adelantamiento especial con despegue Z de los elementos de bloqueo de forma, libre de mantenimiento. Debido a las altas revoluciones en vacío del aro exterior, no es necesaria la lubricación de los elementos de bloqueo de forma del embrague por adelantamiento, ya que por las fuerzas centrífugas estos despegan del aro interior inmóvil, siendo así libres de desgaste.

Asimismo, estos embragues por adelantamiento disponen de rodamientos de bolas obturados y juntas laberínticas, por lo que son libres de mantenimiento.



Embrague por adelantamiento especial FXM 2.240 - 96 LX en el accionamiento auxiliar de un molino. En este embrague por adelantamiento especial los rodamientos giran únicamente cuando el molino es accionado lentamente a través del accionamiento auxiliar con el embrague por adelantamiento bloqueado. El aro interior con las jaulas montadas gira a revoluciones altas, pero funciona sin contacto gracias al despegue X de los elementos de bloqueo. Así se evita tanto el sobrecalentamiento de los rodamientos como el desgaste de los elementos de bloqueo de forma.

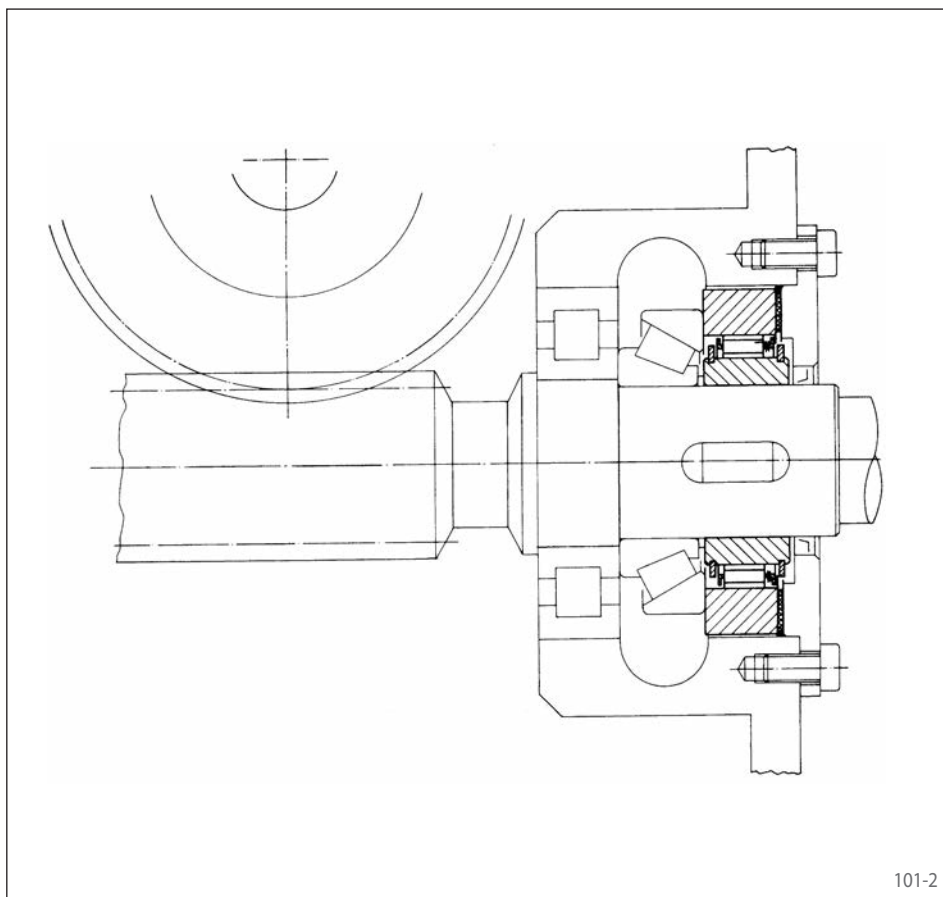


101-1

Rueda libre externa especial FON 82 SFR utilizada como freno accionado por el peso de la carga en un reductor helicoidal no autobloqueante. La carga se eleva o desciende a través del tornillo sin-fin. El eje helicoidal dispone de una rueda libre, cuyo aro exterior está unido a la carcasa del reductor mediante fricción.

Al elevar la carga, el aro interior gira libremente y la rueda libre funciona en vacío. Durante una parada, los elementos de bloqueo enganchan y el momento restablecedor de la carga se transmite a la carcasa del reductor a través del forro de fricción. Cuando la carga desciende, la rueda libre sigue estando bloqueada y el motor vence el momento de fricción del freno.

En este caso, una jaula de rueda libre especial, diseñada tanto con elementos de bloqueo de forma como con rodillos cilíndricos, garantiza el centrado de los aros exterior e interior.



101-2

Rodamientos y apoyos

En la construcción de las ruedas libres sin soporte propio, los aros exterior e interior deben alojarse concéntricamente y con la menor holgura posible. Los elementos de bloqueo no centran el aro exterior con respecto al aro interior. Al exceder la oscilación circular admisible indicada, el par transmisible disminuye y pueden presentarse fallos en el funcionamiento.

El cliente debe comprobar las cargas a soportar por ruedas libres con soporte propio, observando las bases de cálculo de los fabricantes de los rodamientos. Solicite la documentación correspondiente a los tipos y distancias de los rodamientos montados.

Las series FDN y FD en ejecución CFR disponen de un soporte propio para absorber las fuerzas radiales. Adicionalmente debe proveerse un segundo soporte propio para poder absorber las

fuerzas axiales y de inclinación.

Las fuerzas axiales entre los aros interior y exterior no deben desviarse a través de los elementos de forma o los rodillos de bloqueo, ya que ello interferiría en la correcta transmisión del par, por lo que entre el aro interior y el exterior no debe haber ningún juego axial. La mejor solución constructiva son los rodamientos con pretensado axial.

Cargas centrales

Las fuerzas que actúan sobre la rueda libre (buelas, tracción de correa, etc.) deben hacerlo entre los rodamientos de la rueda libre. Si la línea de acción de la fuerza transversal se encuentra

fuera de los rodamientos, debe proveerse un rodamiento rígido o pretensado. De lo contrario, se reduce la duración de vida de la rueda libre. En las ruedas libres de avance, las cargas centra-

les son la condición previa para alcanzar la precisión de indexación y duración de vida más altas.

Tornillos de fijación para las piezas complementarias

En las ruedas libres sin aro interior (la serie FD) el cliente fabricará el aro interior correspondiente. Para las jaulas de rueda libre, el cliente fabricará los aros exterior e interior correspondientes. Esta unión atornillada no es comparable a las uniones atornilladas convencionales como las indicadas en VDI 2230. El par en las ruedas libres es pulsante, es decir, la fuerza tan-

gencial en el tornillo se aplica en una sola dirección. La unión entre el aro exterior y la pieza complementaria no es meramente por fricción, ya que la expansión elástica del aro exterior durante la transmisión del par lleva a desplazamientos de las partes unidas, hasta que los tornillos lleguen a apoyarse en la dirección tangencial. Por ello, las uniones atornilladas en rue-

das libres deben calcularse teniendo en cuenta el cizallamiento. Queda probado que para estos tornillos de fijación la calidad 8.8 es suficiente. Dada su mayor fragilidad, no deberían utilizarse tornillos de la calidad 12.9. Los pares de apriete para los tornillos de fijación deben aplicarse los valores según VDI 2230, de acuerdo con los valores de fricción presentes en cada caso.

Superficie de rodadura de los elementos de bloqueo

El aro interior y la superficie de rodadura de las ruedas sin aro interior (la serie FD), y los aros exterior e interior con su superficie de rodadura de las jaulas antirretorno, serán fabricados por el cliente. La superficie de rodadura debe templearse y mecanizarse (rectificado o torneado duro), presentando después las siguientes características:

- Conicidad: $\leq 5 \mu\text{m}$ por 10 mm de ancho de superficie de rodadura
- Rugosidad según DIN 4768, hoja 1: $1,6 \mu\text{m} \leq R_z \leq 6,3 \mu\text{m}$
- Dureza: $62 \pm 2 \text{ HRc}$

Con temple por cementación:

Profundidad de temple por cementación según DIN 50190, hoja 1: 1,5 ... 2 mm, dureza límite HG = 550 HV1, resistencia del núcleo $\geq 1100 \text{ N/mm}^2$

Solicite nuestro asesoramiento si desea utilizar otros procesos de endurecimiento o procesos que se desvíen de las prescripciones indicadas. Para facilitar el montaje de la rueda libre, debe proveerse un chaflán en la superficie de rodadura de los elementos de bloqueo de forma de aprox. $2 \times 30^\circ$.

Par transmisible

La selección del par transmisible de una rueda libre exige el conocimiento de la relación entre los elementos de bloqueo y los aros de la rueda libre.

La fórmula para el ángulo de bloqueo interno en una rueda libre con elementos de bloqueo y pistas de rodadura cilíndricas de los aros interior y exterior (véase fig. 103-1) es la siguiente:

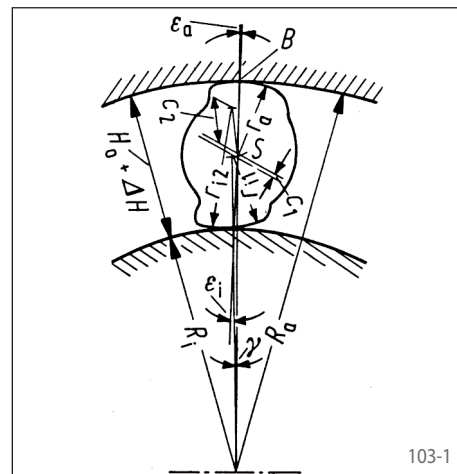
$$\tan \varepsilon_i = \frac{Ra}{Ra - Ri} \sqrt{\frac{c^2 - (Ri + ri - Ra + ra)^2}{(Ri + ri)(Ra - ra)}}$$

Al seleccionar el par transmisible, también deben tenerse en cuenta las deformaciones elásticas de los aros de la rueda libre. Dichas deformaciones se deben a las altas fuerzas radiales que ejercen los elementos de bloqueo sobre los aros durante el bloqueo. Para ello deben realizarse unas ecuaciones diferenciales que describen la relación entre

las tensiones y la deformación de los aros. La presión superficial de Hertz en los puntos de contacto entre los elementos de bloqueo y las superficies de rodadura se calcula según las series Fourier y se utiliza en las ecuaciones diferenciales como condición supletoria. Con las fuerzas que aumentan constantemente, se calculan mediante método iterativo los valores geométricos, la deformación y las tensiones y se comparan con los valores límite admisibles. Deben observarse los siguientes límites:

- Presión de Hertz en los puntos de contacto
- Límite del ángulo de bloqueo
- Tensiones tangenciales en los aros
- Límite del ángulo de posición de los elementos de bloqueo de forma

El cálculo también considera la oscilación circular de las pistas de rodadura. Asimismo, del método de

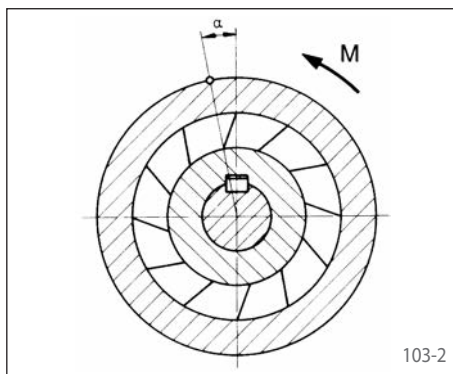


El cálculo resulta la curva característica de elasticidad de la rueda libre (véase fig. 103-3), necesaria para los cálculos dinámicos de una instalación completa.

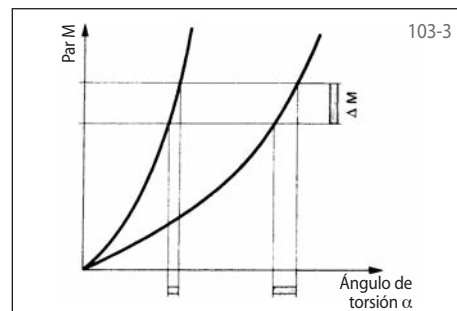
Curva característica de elasticidad

Aparte de la transmisión del par, en muchas aplicaciones también es decisivo el comportamiento elástico de la rueda libre durante el bloqueo (en arrastre). El aro exterior y el interior giran más el uno contra el otro cuanto más alto sea el par M a transmitir (fig. 103-2). La relación numérica entre el par M y el ángulo de torsión la representa la curva característica de elasticidad de la rueda libre. También el cálculo de la curva característica de elasticidad se realiza en base a los parámetros geométricos y las ecuaciones de deformación. La fig. 103-3 muestra claramente lo importante que es dicha curva para la aplicación como rueda libre de avance.

Se muestran las curvas características de elasticidad de una rueda libre "blanda" (curva plana) y



"dura" (curva inclinada). Al variar el par de accionamiento M, p. ej. por el valor ΔM, el efecto en el ángulo de torsión α es mayor en la rueda libre con curva plana que en aquella con curva inclinada.



Para los accionamientos de avance siempre se seleccionarán unas ruedas libres con la curva característica lo más inclinada posible.

Frecuencias y vida útil de indexación en las ruedas libres de avance

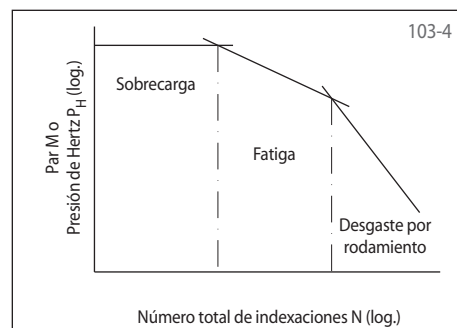
En las ruedas libres de avance, la frecuencia máxima de indexación y la duración de vida en función de dicha frecuencia son unos parámetros de selección importantes.

Frecuencia de indexación máxima:

La frecuencia de indexación de una rueda libre determinada no es un valor de definición fija, ya que en la rueda libre influyen diversos factores de toda la construcción de la máquina. Las más importantes son: tipo de máquina, magnitud y transcurso del par y del ángulo de indexación, exactitud de indexación requerida, tipo de construcción de la rueda libre de avance, tipo de lubricación, accionamiento de la rueda libre por el aro interior o exterior. Esta enumeración incompleta demuestra que no se pueden hacer declaraciones generales referentes a la frecuencia máxima de una rueda libre de catálogo. De las RL de catálogo aplicadas con éxito se conocen frecuencias máximas de aprox. 800 indexaciones por minuto.

Vida útil de indexación:

A la vida útil de indexación se aplican unas reglas similares que a la frecuencia máxima de indexación, dado que en la rueda libre influyen los mismos factores. No es posible calcular un número total exacto de indexaciones para una determinada rueda libre de catálogo. Las investigaciones de la asociación de investigación de las técnicas de transmisión FVA han aclarado ciertas relaciones, no obstante, las condiciones en los bancos de pruebas son prácticamente ideales y no pueden simplemente transferirse a las condiciones de uso en la práctica. Según las investigaciones, el número total de indexaciones de las ruedas libres de avance depende especialmente del par y de la presión de Hertz resultante en los puntos de contacto. La fig. 103-4 muestra esquemáticamente que hay que diferenciar tres áreas: sobrecarga, fatiga y desgaste por rodamiento. Las RL de avance han de seleccionarse de modo que



funcionen en el área del desgaste por rodamiento, lo cual permite alcanzar un número total de indexaciones de más de 1×10^8 . Con una frecuencia de indexación de 100 indexaciones/min se alcanza así una duración de vida de aprox. 16 666 h.

Revoluciones máx. y vida útil de antirretrocesos y embragues por adelantamiento

Las revoluciones máximas admisibles de las ruedas libres utilizadas como antirretrocesos o embragues por adelantamiento dependen principalmente de los siguientes factores:

- vida útil en vacío
- lubricación y disipación de calor
- ejecución de la rueda libre

Dependencia de las revoluciones máximas de la vida útil en vacío requerida

Como cualquier otra pieza de deslizamiento, las ruedas libres con elementos de forma o rodillos de bloqueo presentan desgaste. Este desgaste aumenta con las revoluciones relativas de las dos partes de deslizamiento. RINGSPANN ha desarrollado diferentes tipos con los que se puede reducir y hasta invertir este efecto. La fig. 104-1 muestra el transcurso cualitativo de la vida útil en vacío de los diferentes tipos de antirretrocesos y embragues por adelantamiento (véase pág. 12 y 13).

Las revoluciones máximas indicadas en las tablas de este documento deben verse siempre en relación con la vida útil en vacío mínima requerida (excepto en los tipos con despegue X, Z o hidrodinámico).

Solicite más información acerca de la vida útil en vacío, indicando las condiciones de servicio.

Las revoluciones máximas indicadas en las tablas en este documento se aplican a temperaturas ambiente de 20°C, variando las revoluciones máximas para temperaturas ambiente diferentes y ruedas libres especiales.

Principalmente pueden alcanzarse revoluciones mayores mediante medidas constructivas que difieren del estándar. En tal caso, rogamos se pongan en contacto con nosotros, utilizando el cuestionario correspondiente que encuentra en las pág. 106 o 107.

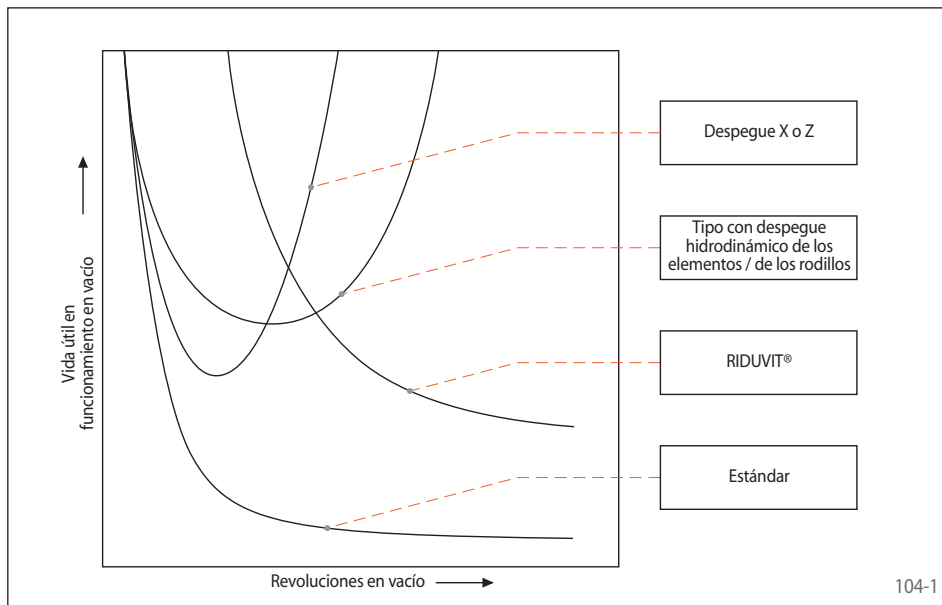
Dependencia de las revoluciones máximas de la lubricación y la disipación de calor

Referente a la lubricación y la disipación de calor, deben observarse dos revoluciones límite principales:

- límite de la temperatura de servicio máxima admisible
- límite de envejecimiento del lubricante

Temperatura de servicio máxima admisible:

Las revoluciones máximas admisibles de una rueda libre en funcionamiento en vacío se alcanzan, entre otros, cuando se alcance la temperatura máxima admisible. Las ruedas libres se lubrican con aceite o con grasa para minimizar la fricción entre las partes de deslizamiento durante el funcionamiento en vacío. Además, el lu-



bricante absorbe tanto el calor de fricción que se genera como el las partículas del desgaste abrasivo de los puntos de contacto. Principalmente debe tenerse como objetivo la lubricación con aceite, ya que es ideal para las tareas mencionadas.

En las ruedas libres completas e incorporadas de las series FZ ..., que forman una unidad de elementos de bloqueo, soporte propio, retenes y relleno con grasa, existen principalmente cuatro fuentes de calor que limitan las revoluciones máximas admisibles de la rueda libre:

- calor de fricción de los retenes
- calor de fricción del lubricante
- calor de fricción de los elementos de bloqueo
- calor de fricción de los rodamientos

La mayor parte del calor de fricción se evacua al ambiente. Por tanto, las condiciones ambientales (temperatura ambiente, velocidad del aire, etc.) influyen en la temperatura de servicio y limitan las revoluciones de las ruedas libres completas e incorporadas de las series FZ ...

Envejecimiento del lubricante:

El lubricante envejece debido a la carga mecánica y, después de una duración de vida determinada, ya no puede garantizar la minimización del coeficiente de fricción y la protección contra el desgaste en la medida necesaria. La velocidad de envejecimiento depende también de las revoluciones en vacío. En el caso de que no se pueda o deba cambiar el lubricante, debe tenerse en cuenta el envejecimiento del lubricante al determinar las revoluciones máximas. Solicite más información.

Dependencia de las revoluciones máximas de la ejecución de la rueda libre

Las fuerzas centrífugas generadas durante la rotación ejercen una carga en todos los componentes de la rueda libre. Al determinar las revoluciones admisibles, se ha considerado la carga máxima admisible de los componentes. Asimismo, debe observarse la duración de vida de los rodamientos, para la que se aplican las prescripciones de los fabricantes. Por razones económicas, las revoluciones máximas de una rueda libre estándar satisfacen la mayoría de las aplicaciones. Pueden alcanzarse mayores revoluciones mediante las medidas constructivas correspondientes.

Las revoluciones máximas para las ruedas libres externas FON, que se indican en las tablas de este documento, se aplican a las condiciones de montaje para ruedas libres completas. Al conocer las condiciones de montaje reales, pueden admitirse eventualmente unas revoluciones mayores. Rogamos nos envíen su solicitud, utilizando el cuestionario correspondiente que encontrará en las pág. 106 y 107.

Lubricación

Para cada serie se indica la lubricación estándar (aceite o grasa) en las correspondientes páginas del catálogo. En caso de desear una ejecución diferente, póngase en contacto con nosotros.

Los lubricantes recomendados en la tabla más abajo para los diferentes campos de temperatura ambiente se han seleccionado principalmente con respecto al buen funcionamiento de los elementos de forma y rodillos de bloqueo durante el arranque de la máquina o instalación. Cuando la rueda libre lleve funcionando un determinado tiempo, la temperatura de servicio en la rueda libre será superior a la temperatura ambiente. Para dicha temperatura de servicio debe verificarse si el poder lubricante del aceite base que contiene el aceite o la grasa sigue siendo suficiente para los rodamientos montados en la rueda libre. En casos críticos queda probada la utilización del aceite sintético MOBIL SHC 626 altamente resistente al envejecimiento.

Lubricación con aceite

La lubricación debe realizarse con un aceite no resinificante con una viscosidad cinemática según la tabla de lubricantes abajo indicada.

La cantidad de aceite para las ruedas completas y con carcasa, que disponen de lubricación estándar con aceite, se indica en las instrucciones de montaje y servicio.

Las ruedas libres externas FXM e incorporadas FXN pueden operar con lubricación por sumersión, por circulación o sin lubricación de aceite, cuando funcionan a revoluciones superiores a las de despegue. En estas series se admite la utilización de aceites y grasas con aditivos (disulfuro de molibdeno) que reducen el coeficiente de fricción. Para el servicio sin lubricación de aceite, los elementos de bloqueo y las pistas de rodadura del aro exterior deben untarse con grasa fluida adecuada previo al montaje, siguiendo las instrucciones de montaje y servicio.

En las construcciones con ruedas libres con base, externas FON e internas con lubricación de aceite, la pista de rodadura del aro interior

debe sumergirse en el aceite. En caso de no poder utilizar la lubricación por sumersión, debe proveerse una lubricación por circulación que se encargue de engrasar continuamente la pista de rodadura del aro interior.

Lubricación con grasa

Las ruedas libres FA, FAV y FZ ... disponen de una lubricación permanente, son libres de mantenimiento y no necesitan reengrase.

Para aumentar la duración de vida de las ruedas libres con lubricación con grasa, dichas ruedas libres deben desmontarse, limpiarse, comprobarse y reengrasarse después de aprox. dos años. Para las grasas recomendadas, consulte la tabla de lubricantes.

Atención

Los aceites y grasas que contienen aditivos que reducen el coeficiente de fricción, como disulfuro de molibdeno o similares, sólo pueden utilizarse bajo autorización de RINGSPANN. Excepción: las ruedas libres externas FXM y las incorporadas FXN.

Tabla de lubricantes

Fabricante	Aceite			Grasa
	Para temperaturas ambiente de 0 °C a +50 °C Viscosidad cinemática a 40 °C, ISO-VG 46/68 [mm ² /s]	Para temperaturas ambiente de -15 °C a +15 °C Viscosidad cinemática a 40 °C, ISO-VG 32 [mm ² /s]	Para temperaturas ambiente de -40 °C a 0 °C Viscosidad cinemática a 40 °C, ISO-VG 10 [mm ² /s]	
Agip	OSO 46/68	OSO 32	OSO 10	
ARAL	VITAM GF 46/68	VITAM GF 32	VITAM GF 10	ARALUB HL2
BP	ENERGOL HLP-HM 46/68	ENERGOL HLP-HM 32	ENERGOL HLP-HM 10	ENERGREASE LS2
CASTROL	VARIO HDX	VARIO HDX	ALPHASYN T 10	Spheerol AP 2 Optitemp LG 2 Tribol GR TT 1 PD
CHEVRON	HYDRAULIC OIL AW 46/68	HYDRAULIC OIL AW 32	RANDO HD 10	
KLÜBER	LAMORA HLP 46/68	LAMORA HLP 32	Klüberoil 4 UH1-15	ISOFLEX LDS 18 Spezial A POLYLUB WH 2 Klübersynth BM 44-42
MOBIL	DTE 25/26 NUTO H 46/68	DTE 24 NUTO H 32	DTE 10 Excel 15 UNIVIS HVI 13	MOBILUX EP 2
SHELL	TELLUS 46/68	TELLUS 32	TELLUST 15	ALVANIA RL2
TOTAL	AZOLLA ZS 46/68	AZOLLA ZS 32	EQUIVIS XLT 15	MULTIS EP 2
Otros fabricantes	Aceites para reductores o aceites hidráulicos sin lubricantes sólidos ISO-VG 46/68	Aceites para reductores o aceites hidráulicos sin lubricantes sólidos ISO-VG 32; Automatic-Transmission Fluids [ATF]	Aceites para reductores o aceites hidráulicos sin lubricantes sólidos ISO-VG 10, observar el punto de fluidez Aceites hidráulicos para aviación ISO-VG 10	

Con temperaturas superiores a 50°C e inferiores a -40°C rogamos nos consulten.

Cuestionario para la selección de los antirretrocesos RINGSPANN

Rogamos fotocopie esta página o utilice el documento en PDF de nuestra página web.

Empresa:	Fecha:
Dirección:	Nº consulta:
.....	Teléfono:
Nombre compl.:	Fax:
Dpto.:	E-mail:

1. Aplicación del antirretroceso

1.1 Tipo de máquina:

Para cintas transportadoras:

Ángulo del recorrido más inclinado _____°

¿Dispone de accionamiento múltiple?

Sí No Nº de accionamientos _____

1.2 Punto de montaje:

Reductor

Motor

Otros: _____

1.3 Ubicación:

Muñón del eje

Diámetro: _____ mm

Largo: _____ mm

Sobre un eje continuo

Diámetro: _____ mm

En la polea de transmisión

En la rueda dentada

Otros: _____

1.4 Al ser posible, incluya especificación, hoja de datos, croquis o plano con las dimensiones de conexión.

2. Datos de servicio

2.1 Nº de revoluciones en el punto de montaje (antirretrocesos) $n_{sp} =$ _____ min^{-1}

¿Existe la posibilidad de montar el antirretroceso sobre un eje que gire a alta velocidad? (Mayores revoluciones = par reducido = antirretroceso de menor tamaño) Al ser posible, incluya plano con explicaciones.

2.2 Potencia nominal del accionamiento

$P_0 =$ _____ kW

2.3 ¿Debe el antirretroceso absorber el pico de par que se genera en dirección del bloqueo al arrancar el motor (motor conexasionado incorrectamente)? (En caso afirmativo, el antirretroceso debe sobredimensionarse en la medida correspondiente.)

Sí No

2.4 Momento recuperador máx.

$M_{\text{máx}} =$ _____ Nm

2.5 Fuerza elevadora instalación de transporte

$P_L =$ _____ kW

2.6 Rendimiento de la máquina entre el antirretroceso y el punto de accionamiento

$\eta =$ _____

2.7 Número de bloqueos por día: _____

2.8 Tiempo de servicio por día: _____ Horas

3. Condiciones de montaje

3.1 Abierto, al aire libre

Abierto, en el interior

En la carcasa de la máquina

Lubricación por baño de aceite, niebla de aceite en la carcasa de la máquina

Conexión al sistema central de lubricación es posible

Denominación del lubricante: _____

Viscosidad cinemática:

_____ mm^2/s _____ °C

3.2 ¿Debe el antirretroceso ser desbloqueable?

No Sí, en caso de necesidad

Sí, con frecuencia

3.3 Temperatura ambiente en la rueda libre:

de _____ °C a _____ °C

3.4 Otros (como accesibilidad, generación de polvo y otras influencias ambientales que pudieran ser importantes):

3.6 ¿Se encuentra un elemento elástico entre el antirretroceso y la instalación a bloquear? (Los acoplamientos elásticos a la torsión generan elevados picos de par en el momento del bloqueo.)

Sí No

4. Cantidades previstas

_____ Uds. (pedido único)

_____ Uds./mes

_____ Uds./año

5. Anexos

Especificaciones

Hoja de datos

Croquis/plano



RINGSPANN GmbH

Schaberweg 30-38
61348 Bad Homburg, Alemania

Teléfono +49 6172 275-0
Fax +49 6172 275-275

www.ringspann.com
info@ringspann.com

Cuestionario para la selección de los embragues por adelantamiento RINGSPANN

Rogamos fotocopie esta página o utilice el documento en PDF de nuestra página web.

Empresa:	Fecha:
Dirección:	Nº consulta:
.....	Teléfono:
Nombre compl.:	Fax:
Dpto.:	E-mail:

1. Aplicación del embrague por adelantamiento

1.1 Tipo de máquina, grupo de máquina o instalación en el que se utilizará el embrague por adelantamiento:	1.2 Ubicación del embrague por adelantamiento (al ser posible, incluya especificación, hoja de datos, croquis o plano con las dimensiones de conexión).
.....
.....
.....

2. Datos de servicio

2.1 En arrastre, el accionamiento del embrague por adelantamiento se realizará por: <input type="checkbox"/> Motor asíncrono <input type="checkbox"/> Arranque directo <input type="checkbox"/> Arranque λ - Δ <input type="checkbox"/> Otros electromotores Tipo:	2.3 Par máx. _____ Nm (Importante para los accionamientos que transmiten su par máximo por debajo del número de revoluciones nominal.)	2.5 ¿Debe el embrague por adelantamiento combinarse con un acoplamiento compensador? <input type="checkbox"/> con un acoplamiento elástico <input type="checkbox"/> con un acoplamiento rígido <input type="checkbox"/>
<input type="checkbox"/> Motor de combustión interna Tipo: Nº de cilindros: ____	2.4 Nº de revoluciones 1. En arrastre: de _____ min^{-1} a _____ min^{-1}	2.6 Si en el arranque deben acelerarse masa mayores: Momento de inercia: $J =$ _____ kgm^2 Nº de rev. de la masa: $n =$ _____ min^{-1}
<input type="checkbox"/> Turbina	2. En vacío: (con el embrague por adelantamiento desacoplado) Primario (accionamiento) de _____ min^{-1} a _____ min^{-1}	2.7 Las oscilaciones de par generan los siguientes pares límite durante el arrastre: <input type="checkbox"/> Par mín. $M_{\text{mín}} =$ _____ Nm <input type="checkbox"/> Par máx. $M_{\text{máx}} =$ _____ Nm <input type="checkbox"/> Par máximo o mínimo no conocido
<input type="checkbox"/> Otros (indique detalles):	Secundario (accionamiento) de _____ min^{-1} a _____ min^{-1}	2.8 Tiempo de servicio por día: _____ Horas (h) de los que _____ (h) son en arrastre de los que _____ (h) son en vacío
2.2 En arrastre debe transmitirse: Potencia: _____ kW, o bien, Par: _____ Nm		

3. Condiciones de montaje

3.1 <input type="checkbox"/> Abierto, al aire libre <input type="checkbox"/> Abierto, en el interior <input type="checkbox"/> En la carcasa de la máquina <input type="checkbox"/> Lubricación por baño de aceite, niebla de aceite en la carcasa de la máquina <input type="checkbox"/> Conexión al sistema central de lubricación es posible	3.2 Temperatura ambiente en la rueda libre: de _____ °C a _____ °C	4. Cantidades previstas Uds. (pedido único) Uds./mes Uds./año
Denominación del lubricante:	3.3 Otros (como accesibilidad, generación de polvo y otras influencias ambientales que pudieran ser importantes):	5. Anexos <input type="checkbox"/> Especificaciones <input type="checkbox"/> Hoja de datos <input type="checkbox"/> Croquis/plano
Viscosidad cinemática: _____ mm^2/s _____ °C	



RINGSPANN GmbH

Schaberweg 30-38
61348 Bad Homburg, Alemania

Teléfono +49 6172 275-0
Fax +49 6172 275-275

www.ringspann.com
info@ringspann.com

Cuestionario para la selección de las ruedas libres de avance RINGSPANN

Rogamos fotocopie esta página o utilice el documento en PDF de nuestra página web.

Empresa:	Fecha:
Dirección:	Nº consulta:
.....	Teléfono:
Nombre compl.:	Fax:
Dpto.:	E-mail:

1. Aplicación de la rueda libre de avance		
1.1 Tipo de máquina, grupo de máquina o instalación en el que se utilizará la rueda libre de avance:	1.2 Ubicación de la rueda libre de avance (al ser posible, incluya especificación, hoja de datos, croquis o plano con las dimensiones de conexión).	

2. Datos de servicio		
2.1 Ángulo de indexación de la rueda libre de avance: de° a°	2.4 El movimiento de vaivén es generado por <input type="checkbox"/> un mecanismo de manivela <input type="checkbox"/> un cilindro hidráulico <input type="checkbox"/> un cilindro neumático <input type="checkbox"/> un disco de levas <input type="checkbox"/> Otros (indique detalles):	2.5 Dimensiones del eje previstas: Diámetro mm Largo mm
2.2 Nº de indexaciones por minuto: de/min a/min		2.6 Par normal: M = Nm Par máximo: M _{máx} = Nm (incluyendo los picos de par)
2.3 Lo que realiza el movimiento de vaivén es <input type="checkbox"/> el aro exterior de la rueda libre <input type="checkbox"/> el aro interior de la rueda libre <input type="checkbox"/>		2.7 Tiempo de servicio por día: Horas

3. Condiciones de montaje		4. Cantidades previstas
3.1 <input type="checkbox"/> Abierto, al aire libre <input type="checkbox"/> Abierto, en el interior <input type="checkbox"/> En la carcasa de la máquina <input type="checkbox"/> Lubricación por baño de aceite, niebla de aceite en la carcasa de la máquina <input type="checkbox"/> Conexión al sistema central de lubricación es posible Denominación del lubricante: Viscosidad cinemática: mm ² /s °C	3.2 Temperatura ambiente en la rueda libre: de°C a°C 3.3 Otros (como accesibilidad, generación de polvo y otras influencias ambientales que pudieran ser importantes): Uds. (pedido único) Uds./mes Uds./año

5. Anexos <input type="checkbox"/> Especificaciones <input type="checkbox"/> Hoja de datos <input type="checkbox"/> Croquis/plano



RINGSPANN GmbH

Schaberweg 30-38
61348 Bad Homburg, Alemania

Teléfono +49 6172 275-0
Fax +49 6172 275-275

www.ringspann.com
info@ringspann.com

Cuestionario para la selección de las ruedas libres con carcasa RINGSPANN FH

Rogamos fotocopie esta página o utilice el documento en PDF de nuestra página web.

Empresa:	Fecha:
Dirección:	Nº consulta:
.....	Teléfono:
Nombre compl.:	Fax:
Dpto.:	E-mail:

1. Aplicación de las ruedas libres con carcasa

1.1 Tipo de instalación:

1.2 Tipo de máquina:



2. Datos de servicio

	Rueda Libre con carcasa A	Rueda Libre con carcasa B
2.1 En arrastre, el accionamiento se realizará por:	<input type="checkbox"/> Motor asíncrono <input type="checkbox"/> Arranque directo <input type="checkbox"/> Arranque λ - Δ <input type="checkbox"/> Otros electromotores Tipo: <input type="checkbox"/> Motor de combustión interna Tipo: Nº de cilindros: <input type="checkbox"/> Turbina <input type="checkbox"/> Otros (indique detalles):	<input type="checkbox"/> Motor asíncrono <input type="checkbox"/> Arranque directo <input type="checkbox"/> Arranque λ - Δ <input type="checkbox"/> Otros electromotores Tipo: <input type="checkbox"/> Motor de combustión interna Tipo: Nº de cilindros: <input type="checkbox"/> Turbina <input type="checkbox"/> Otros (indique detalles):
2.2 Revoluciones en arrastre	de min^{-1} a min^{-1}	de min^{-1} a min^{-1}
Revoluciones en vacío	de min^{-1} a min^{-1}	de min^{-1} a min^{-1}
2.3 Dirección de giro en arrastre visto en dirección X	<input type="checkbox"/> En sentido contrario a las agujas del reloj <input type="checkbox"/> En sentido de las agujas del reloj	<input type="checkbox"/> En sentido contrario a las agujas del reloj <input type="checkbox"/> En sentido de las agujas del reloj
2.4 En arrastre debe transmitirse:	Potencia: kW Par: Nm	Potencia: kW Par: Nm
2.5 Par máx. según el cálculo de las vibraciones torsionales Nm Nm
2.6 ¿Debe la rueda libre con carcasa combinarse con un acoplamiento compensador?	<input type="checkbox"/> con acoplamiento elástico Tipo: <input type="checkbox"/> con acoplamiento rígido a la torsión Tipo:	<input type="checkbox"/> con acoplamiento elástico Tipo: <input type="checkbox"/> con acoplamiento rígido a la torsión Tipo:
2.7 Rueda libre con carcasa seleccionada	Tamaño	Tamaño
2.8 Tiempo de servicio por día Horas (h) de los que (h) son en arrastre de los que (h) son en vacío	de los que (h) son en arrastre de los que (h) son en vacío

3. Condiciones de montaje

3.1 Temperatura ambiente en la rueda libre: de °C a °C

3.2 Otros (como accesibilidad, generación de polvo y otras influencias ambientales que pudieran ser importantes):

4. Cantidades previstas

..... Uds. (pedido único) Uds./mes Uds./año

5. Anexos

Especificaciones Hoja de datos Croquis/plano



RINGSPANN GmbH

Schaberweg 30-38
61348 Bad Homburg, Alemania

Teléfono +49 6172 275-0
Fax +49 6172 275-275

www.ringspann.com
info@ringspann.com

Alemania

RINGSPANN GmbH

Schaberweg 30 - 38, 61348 Bad Homburg,
Alemania • +49 6172 2750
info@ringspann.de • www.ringspann.de

RINGSPANN RCS GmbH

Hans-Mess-Straße 7, 61440 Oberursel, Alemania
+49 6172 67 68 50
info@ringspann-rcs.de • www.ringspann-rcs.de

Francia

SIAM - RINGSPANN S.A.

23 rue Saint-Simon, 69009 Lyon, Francia
+33 4 78 83 59 01
info@siam-ringspann.fr • www.ringspann.fr

Gran Bretaña, Irlanda

RINGSPANN (U.K.) LTD.

3, Napier Road, Bedford MK41 0QS, Gran Bretaña
+44 1234 342511
info@ringspann.co.uk • www.ringspann.co.uk

Italia

RINGSPANN Italia S.r.l.

Via A.D. Sacharov, 13, 20812 Limbiate (MB), Italia
+39 02 93 57 12 97
info@ringspann.it • www.ringspann.it

Países Bajos, Bélgica, Luxemburgo

RINGSPANN Benelux B.V.

Nieuwenkampsmaten 6-15, 7472 DE Goor,
Países Bajos • +31 547 26 13 55
info@ringspann.nl • www.ringspann.nl

Austria, Hungría, Eslovenia

RINGSPANN Austria GmbH

Triesterstraße 21, 2620 Neunkirchen, Austria
+43 2635 62446
info@ringspann.at • www.ringspann.at

Polonia

Radius-Radpol Wiecheć Sp.J.

Ul. Pasjonatów 3, 62-070 Dąbrowa, Polonia
+48 61 814 39 28 • info@radius-radpol.com.pl
www.radius-radpol.com.pl

Rumanía, Bulgaria, Moldavia

S.C. Industrial Seals and Rolls S.R.L.

Str. Depozitelor, No. 29, 110078 Pitesti, Rumanía
+4 0751 228228
mihai@isar.com.ro • www.isar.com.ro

Suecia, Finlandia, Dinamarca,
Noruega, Países Bálticos**RINGSPANN Nordic AB**

Flottiljgatan 69, 721 31 Västerås, Suecia
+46 156 190 98
info@ringspann.se • www.ringspann.se

Suiza

RINGSPANN AG

Sumpfstrasse 7, P.O. Box, 6303 Zug, Suiza
+41 41 748 09 00
info@ringspann.ch • www.ringspann.ch

España, Portugal

RINGSPANN IBERICA S.A.

C/Uzbina, 24-Nave E1, 01015 Vitoria, España
+34 945 2277-50
info@ringspann.es • www.ringspann.es

República Checa, Eslovaquia

Ing. Petr Schejbal

Mezivří 1444/27, 14700 Prag, República Checa
+420 222 96 90 22
Petr.Schejbal@ringspann.cz • www.ringspann.com

Ucrania

"START-UP" LLC.

Saltivske Hwy, 43, letter G-3, office 101,
Kharkiv 61038, Ucrania • +38 057 717 03 04
start-up@start-up.kh.ua • www.start-up.kh.ua

Asia

Australia, Nueva Zelanda

RINGSPANN Australia Pty Ltd

10 Network Drive, Carrum Downs Vic 3201,
Australia • +61 3 9069 0566
info@ringspann.com.au • www.ringspann.com.au

China, Taiwán

RINGSPANN Power Transmission (Tianjin) Co., Ltd.

No. 21 Gaoyan Rd., Binhai Science and Technology
Park, Binhai Hi-Tech Industrial, Development Area,
Tianjin, 300458, P.R. China • +86 22 5980 31 60
info.cn@ringspann.cn • www.ringspann.cn

India, Bangladés, Nepal

RINGSPANN Power Transmission India Pvt. Ltd.

GAT No: 679/2/1, Village Kuruli, Taluka Khed, Chakan-
Alandi Road, Pune - 410501, Maharashtra, India
+91 21 35 67 75 00 • info@ringspann-india.com
www.ringspann-india.com

Singapur, ASEAN

RINGSPANN Singapore Pte. Ltd.

143 Cecil Street, #17-03 GB Building,
Singapur 069542 • +6012 5898975
info@ringspann.sg • www.ringspann.sg

Corea del Sur

RINGSPANN Korea Ltd.

33 Gojae-17 Ghil Dongnam-gu, 31187 Cheonan-si
Chungnam, Corea del Sur • +82 10 54961 368
info@ringspann.kr • www.ringspann.kr

América

Brasil

Antares Acoplamentos Ltda.

Rua Evaristo de Antoni, 1222, Caxias do Sul, RS,
CEP 95041-000, Brasil • +55 54 32 1868 00
vendas@antaresacoplamentos.com.br
www.antaresacoplamentos.com.br

Chile, Perú, Colombia, Ecuador

RINGSPANN Sudamérica SpA

Miraflores 222, Piso 28-N, Santiago,
Región Metropolitana, Chile • +56 9 9147 2833
info@ringspannsudamerica.com
www.ringspannsudamerica.com

EEUU, Canada, Mexico

RINGSPANN Corporation

10550 Anderson Place, Franklin Park, IL 60131,
EEUU • +1 847 678 35 81
info@ringspanncorp.com
www.ringspanncorp.com

África y Medio Oriente

Egipto

Shofree Trading Co.

218 Emtedad Ramsis 2, 2775 Nasr City, Cairo, Egipto
+20 2 2081 2057
info@shofree.com • www.ringspann.com

Magreb, África Occidental

SIAM - RINGSPANN S.A.

23 rue Saint-Simon, 69009 Lyon, Francia
+33 4 78 83 59 01
info@siam-ringspann.fr • www.ringspann.fr

Israel

G.G. Yarom Rolling and Conveying Ltd.

6, Hamaktesh Str., 58810 Holon, Israel
+972 3 557 01 15
noam_a@gg.co.il • www.ringspann.com

Sudáfrica, Sub-Sahara

RINGSPANN South Africa (Pty) Ltd.

96 Plane Road Spartan, Kempton Park,
P.O. Box 8111 Edenglen 1613, Sudáfrica
+27 11 394 1830
info@ringspann.co.za • www.ringspann.co.za